

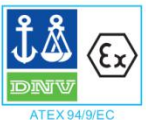
V-TORK®



VTML 系列电动执行装置



高性能和高可靠性
全面符合最新国际规范
更多的适用规格和更高的性价比
更好的工业造型更适合各种应用环境

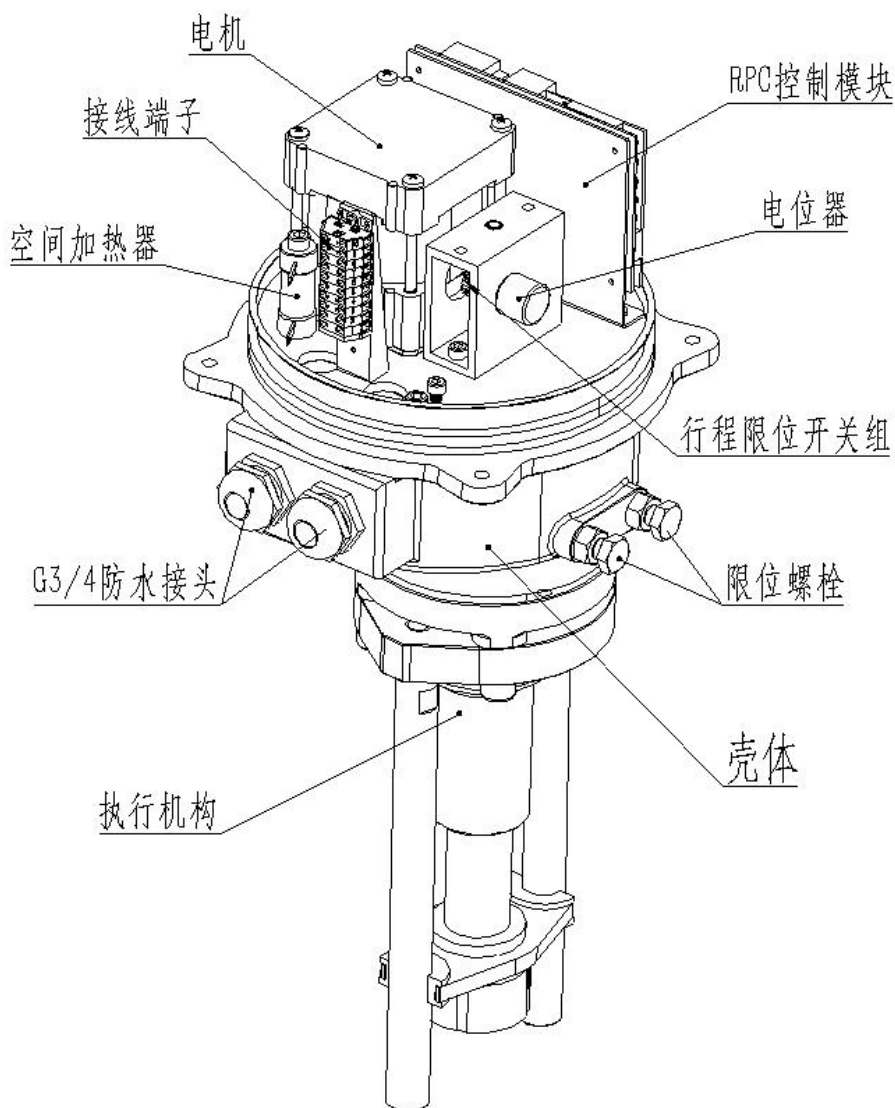


VTML 直行程电动执行机构

VTML 系列直行程电动执行机构的标配为适用于调节阀控制和其他线性装置的调节型控制模组，产品广泛运用于暖通和工业自动化领域，尤其适合带有蒸汽及高温的工况，解构设计精巧，重量轻，输出推力大，动作精度高，调试简便。

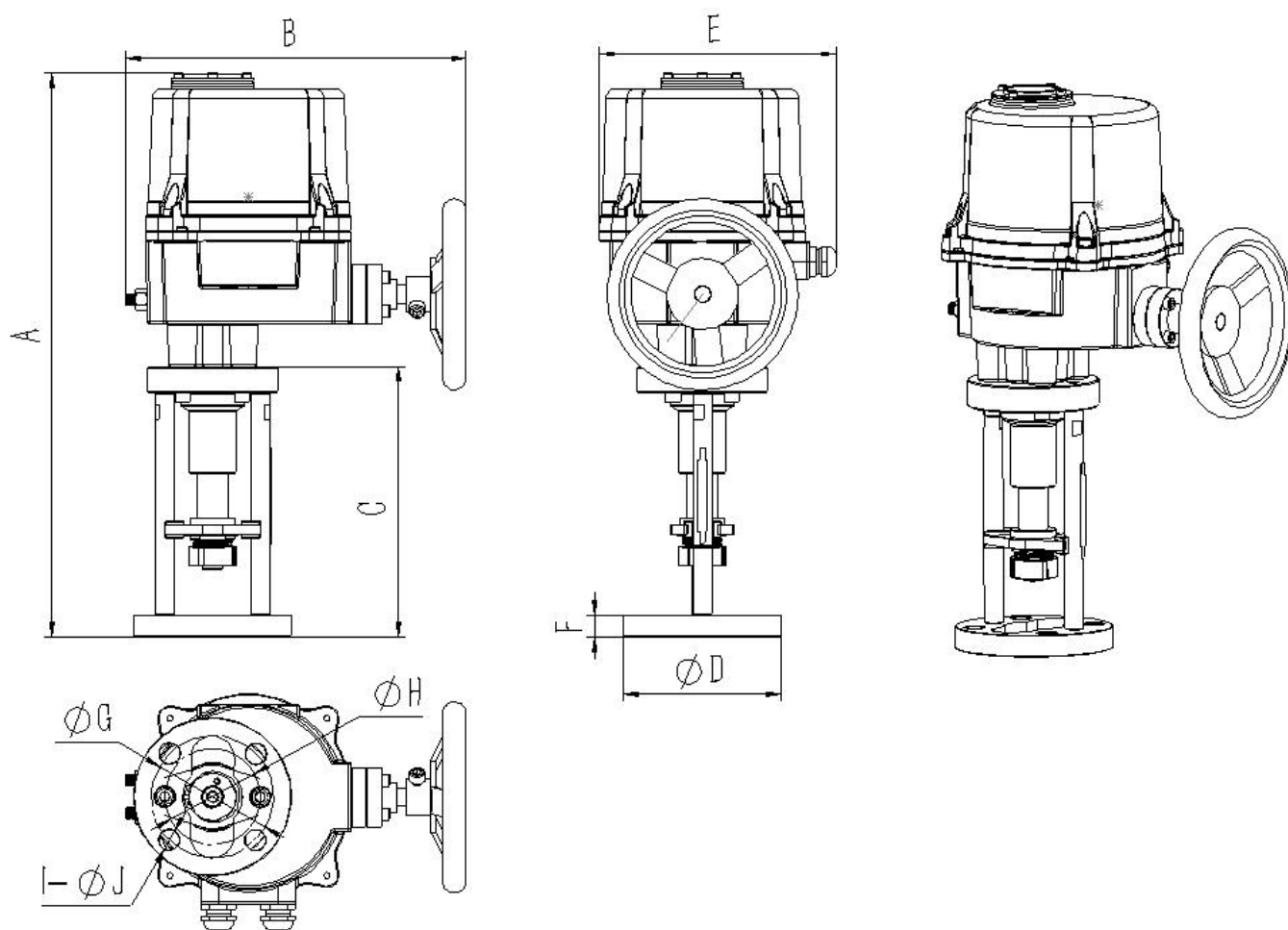
产品结构：

1. 电机
2. 接线端子
3. 空间加热器
4. RPC 控制模块
5. 电位器
6. 行程限位开关组
7. 壳体
8. G3/4 防水接头
9. 限位螺栓
10. 执行机构



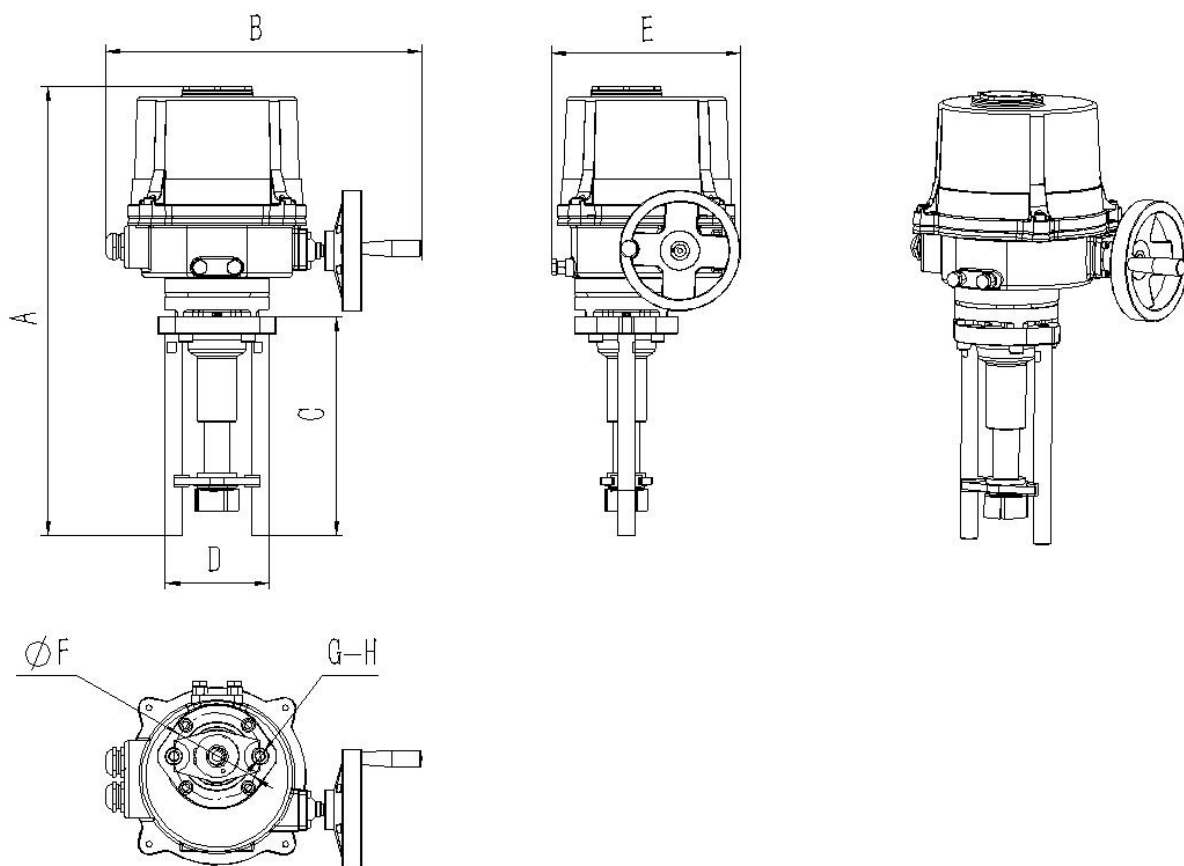
外形尺寸表

VTM2L:



型号	A	B	C	D	E	F	G	H	I	J
VTM2L	472	286	226	132	198	18	102	80	4	17

VTM3L-VTM5L:



型号	A	B	C	D	E	F	G	H
VTM3L	523	367	255	120	219	100	2	M12
VTM4L	645	452	342	179	292	155	2	M16
VTM5L	750	483	358	204	305	185	4	M16

产品规格参数表

型号	推力 N	速度 mm/s	行程 mm	功耗 W	电源 V	过力 矩保 护	手动 机构	控制信 号	防爆 等级	遥 控
VTM2L	4000	0.75	30/50	25	24V 110V 220V 380V	电子 力矩	有	4-20mA 0-10V	IP67	有
	6000			40						
VTM3L	8000	0.5	50	40						
	10000			60						
VTM4L	15000	0.65	100	90						
	20000			120						
VTM5L	50000	0.65	100	200						

VTML 系列智能型

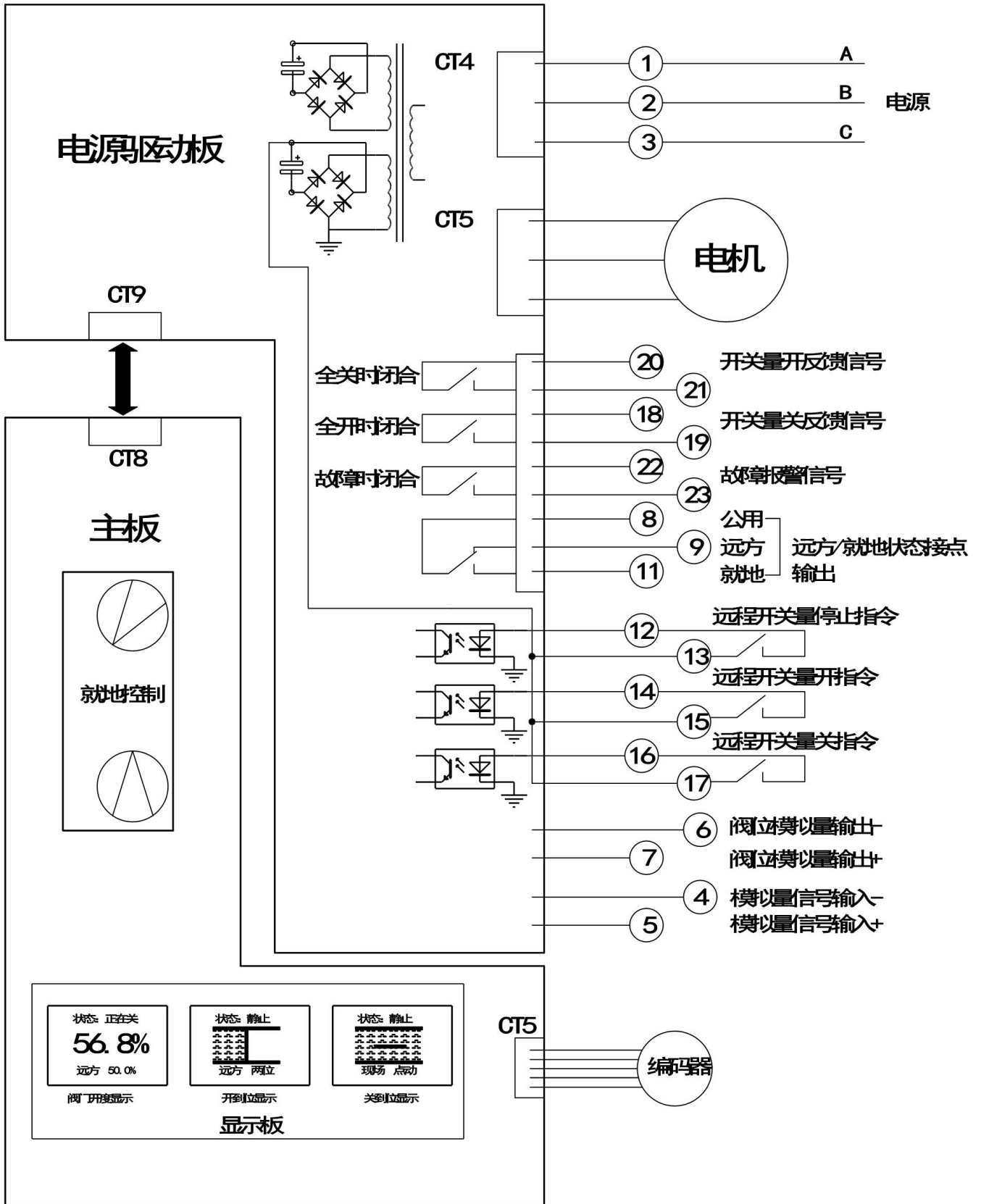
VTML 智能型电动执行机构控制板（以下简称控制板）是集多功能伺服放大器和位置信号发送器于一体的智能化控制板。控制板上没有任何可调整部件，现场调试、灵敏度设定、手自动切换等功能，均通过控制板上面的四个按键来设置，使现场安装调试既快捷又简便。面板上的 LED 数码管及指示灯显示控制板的当前工作状态，可满足不同用户群体的需求。

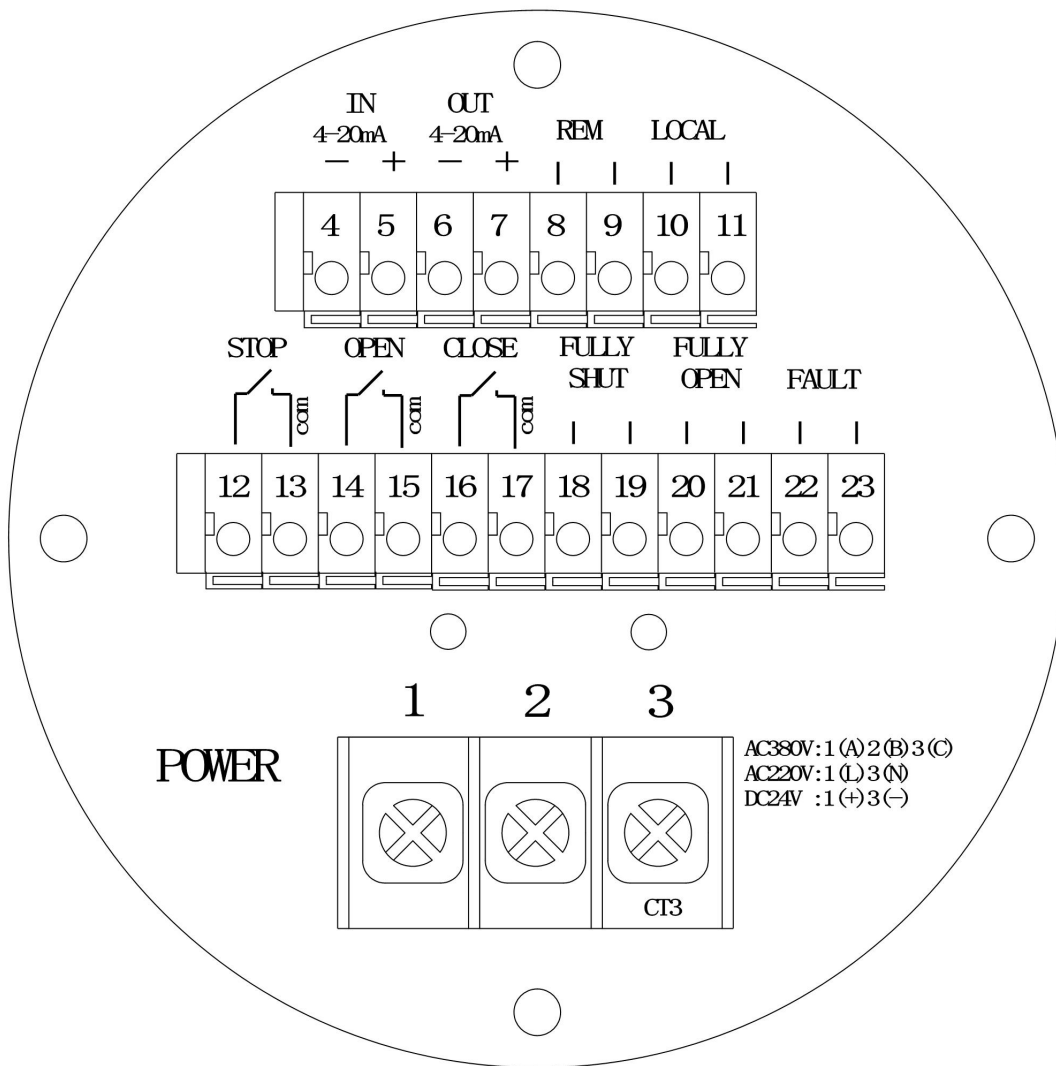
该控制板安装在电动执行机构内部，直接接受来自 DCS 控制系统或其它上位机控制系统的标准 4~20mA 电流控制信号，执行机构内部的电位器信号作为阀位信号传感器，阀位信号与控制信号在控制板芯片内部作比较，当比较后的信号差值大于控制板的灵敏度值时，控制板直接控制电动执行机构的电机向着减小信号差值的方向动作，直到信号的差值小于控制板的灵敏度值时为止。

- 输入信号：4~20mA.DC、0~10mA.DC
- 输入阻抗：250Ω(4~20 mA)或 500Ω（0~10mA）
- 阀位传感器：单圈绝对值编码器
- 阀位变送输出信号：4~20mA.DC 或 0~10mA.DC
- 基本误差：≤±0.2%
- 电机堵转保护时间：1~25.4S(默认 6.4S)
- 消耗功率：≤3VA
- 执行机构动作灵敏度：0.1%~12.5%
- 绝缘强度：工频 1500V、1 分钟
- 绝缘电阻：50MΩ以上
- 环境温度：0~55℃
- 相对湿度：≤85%
- 电源电压：AC220V（或 AC380V）50Hz±10%；或 DC24V
- 外形尺寸（mm）：128*84
- 具有断信号、断反馈、电机堵转等故障保护功能
- 具有瞬时逆转保护功能：当执行机构正在动作时，如果接收到反向动作指令，控制板将会先停止电动执行机构的转动并延时一定的时间（延时时间根据需要可任意设置）再执行反向动作指令，以避免对电动执行机构电机、减速机或阀杆等装置造成不必要的损伤。
- 具有故障代码提示符功能
- 具有一键自整定功能
- 具有零位、满位到位无源触点输出功能

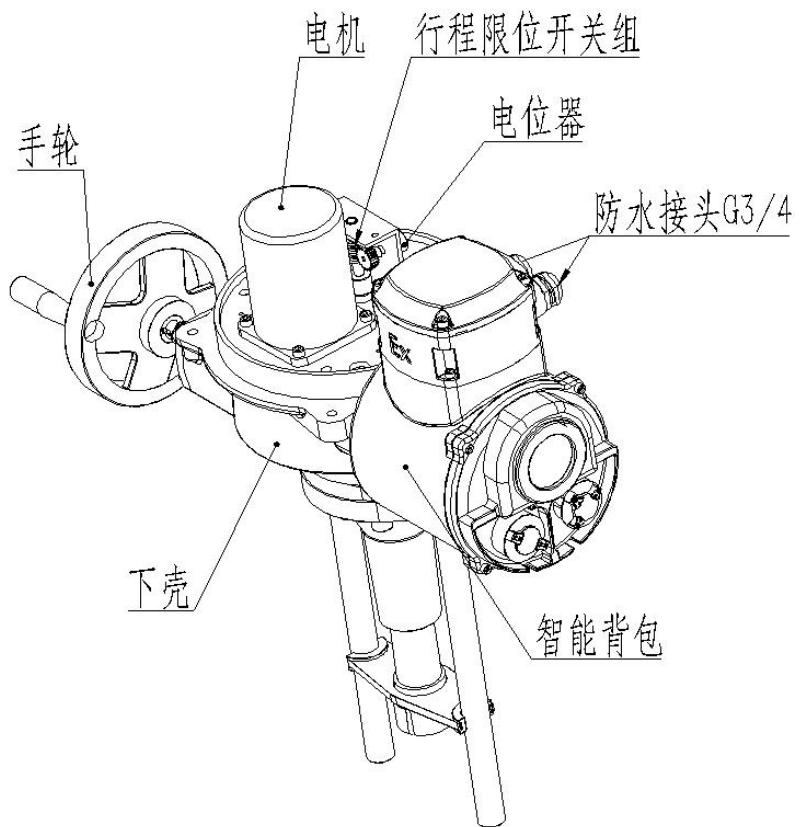


VTM3L-VTM5L 智能型接线图



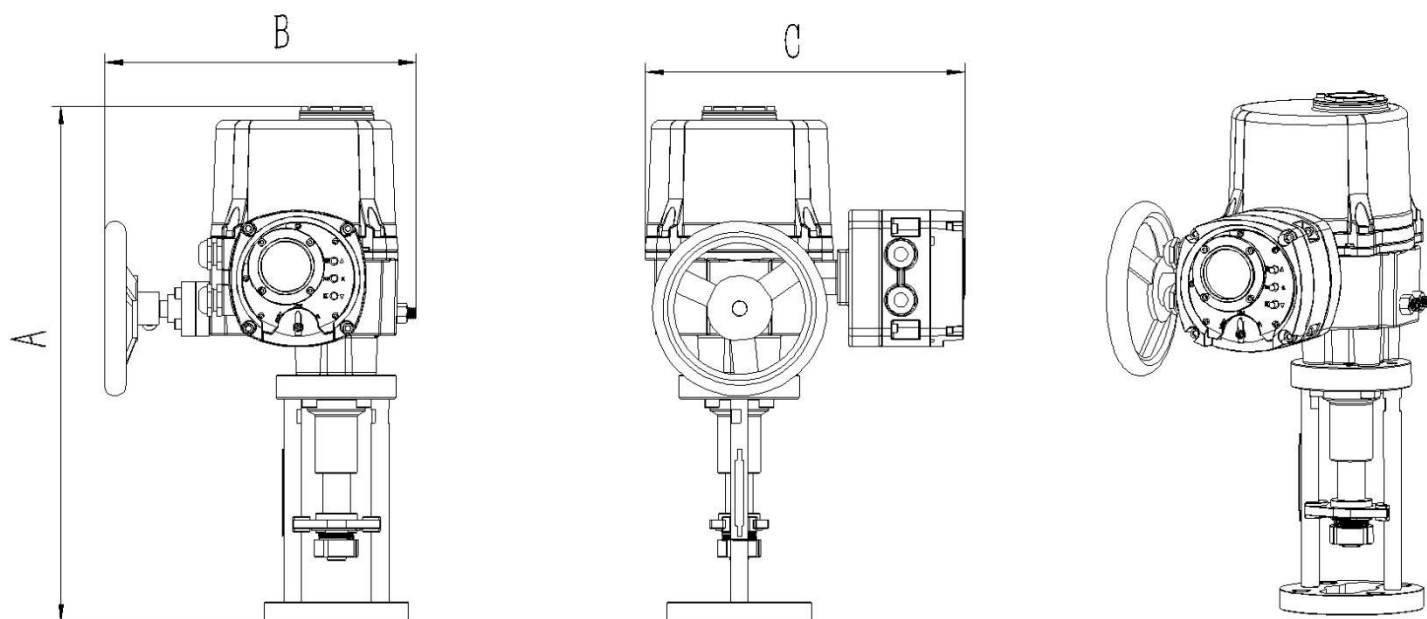


IN: 阀位模拟量信号输入
 OUT: 阀位模拟量信号输出
 OPEN: 远程开关量开指令
 CLOSE: 远程开关量关指令
 FULLY SHUT: 开关量关反馈信号
 FULLY OPEN: 开关量开反馈信号
 FAULT: 故障报警信号
 STOP: 远程开关量停止指令



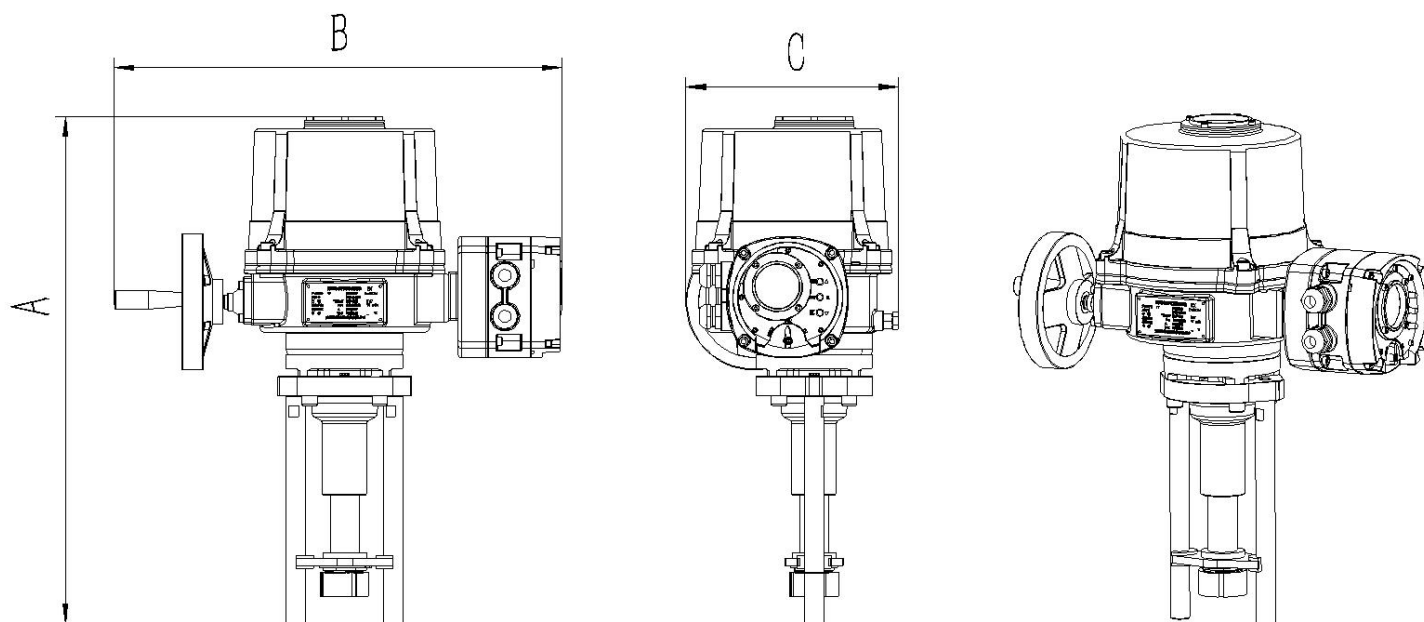
VTML 智能一体化便捷型外形尺寸

VTM2L:



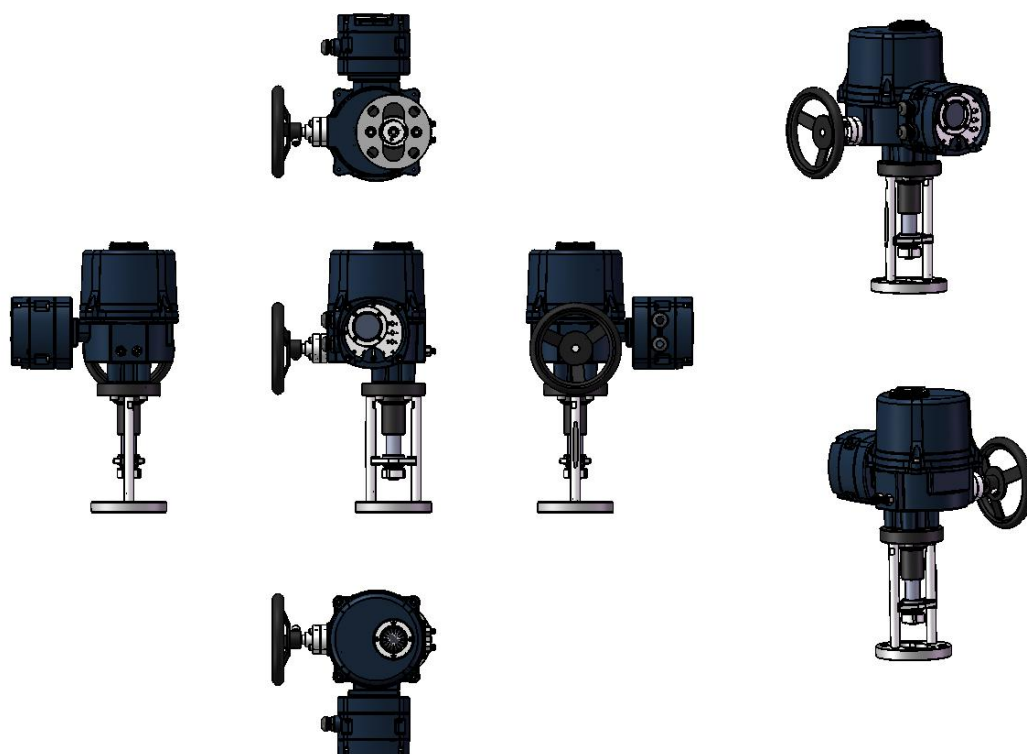
型号	A	B	C
VTM2L	472	286	293

VTM3L-VTM5L:

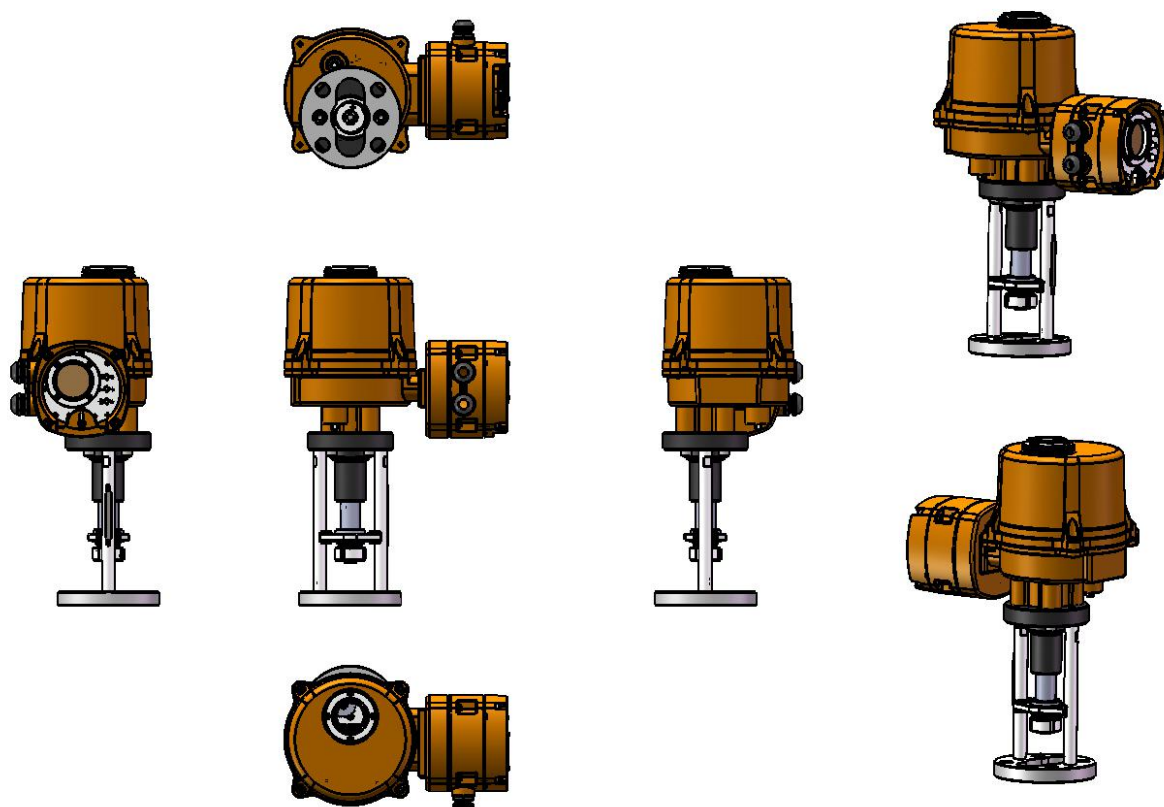


型号	A	B	C
VTM3L	523	461	219
VTM4L	645	547	292
VTM5L	750	578	305

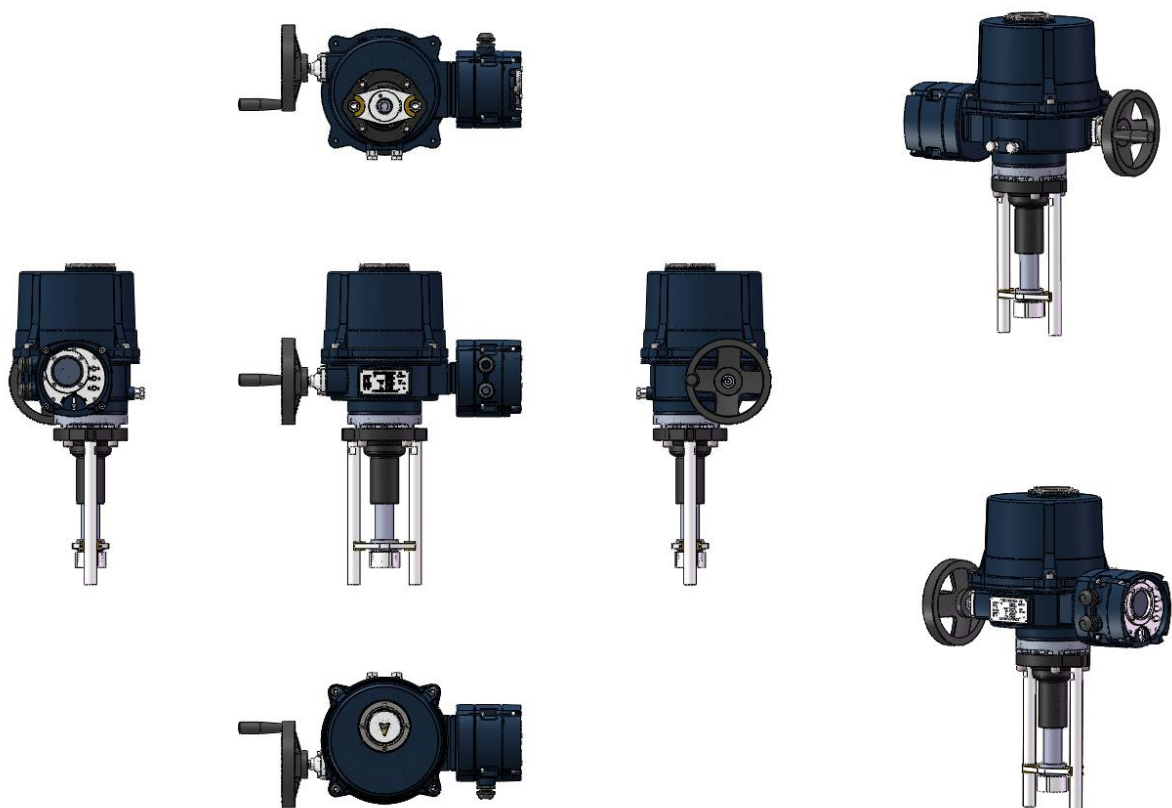
VTM2L 智能一体化:



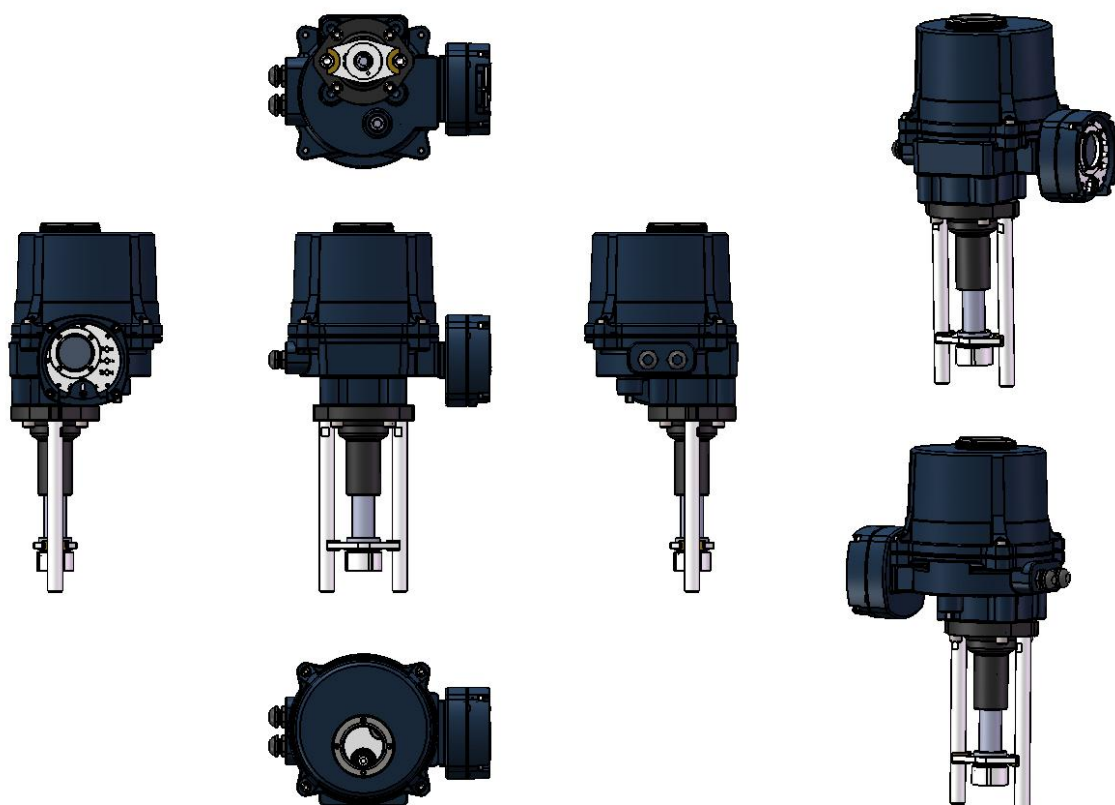
VTM2SL 智能一体化:



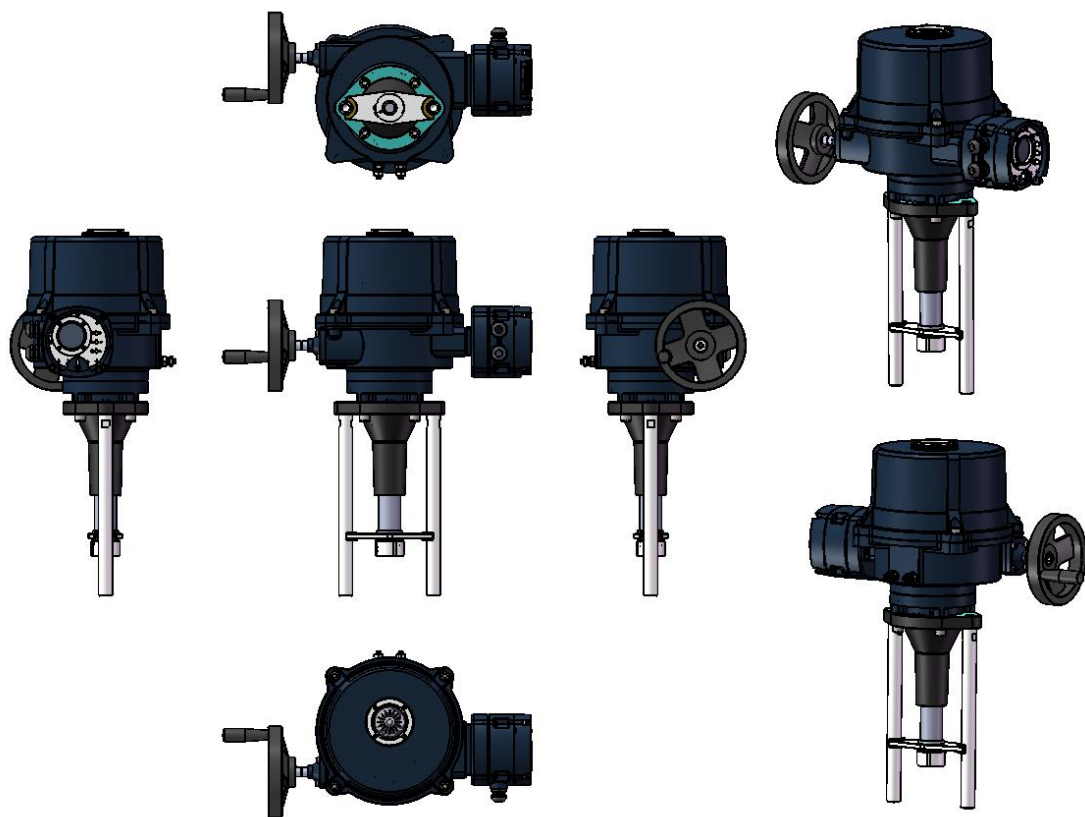
VTM3L 智能一体化:



VTM3SL 智能一体化:



VTM4L 智能一体化:



VTM5L 智能一体化:

