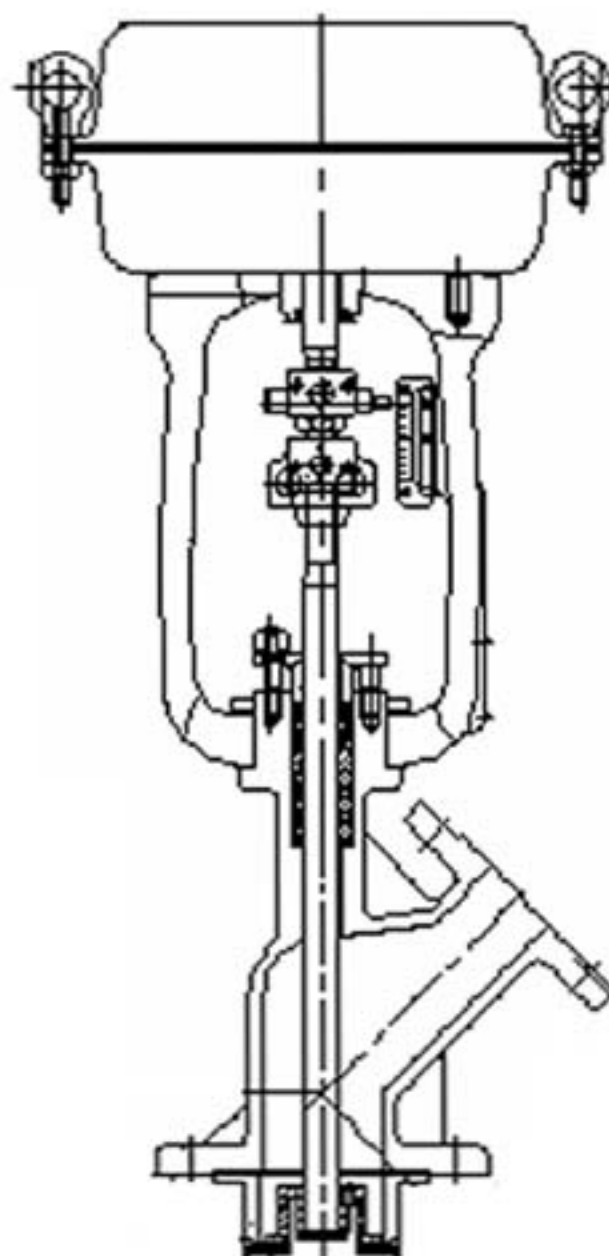


AYQ

罐底调节阀

TANK BOTTOM VALVE



AYQ-A 罐底调节阀

概要:

AYQ-A 罐底调节阀是一种特殊结构型式的单座调节阀,阀体成 Y 形,阀体流路流畅,流量大,压降损失小。阀座泄漏量符合 ANSI B16.104 标准。调节阀配用 HA 多弹簧式薄膜执行机构,其结构紧凑,输出力大。该阀最适宜控制容易沉积或含有颗粒的流体。

阀体部分 BODY

形式 Type	直通单座 Y 形阀(整体式和分离式) Straight way, single seated and Y-shape valve(Whole and Separate)
公称通径 Body size	上密封整体式 DN50X80,65X80,80X100,150X200mm Integral upper sealing
	上密封分离式 DN50X80,65X80,100X150mm Separated upper sealing
阀芯型式 Plug form	单座柱塞型阀芯 Single seated, Column plug
流量特性 Characteristics	快开特性 On/Off Characteristics
阀芯材质 Plug Material	0Cr17Ni12Mo2 和堆焊司太莱合金 316 and 316 Stellite
公称压力 Body ratings	PN1.6Mpa, JIS10K, ANSI150
连接方式 Body connections	法兰连接: RF Flanged: RF 法兰标准按: JIS B2201 或 ANSI B16.5 和 JB/T79.1 PN1.6Mpa Complies with: JIS B2201 或 ANSI B16.5 和 JB/T79.1 PN1.6Mpa
阀体材质 Body material	ZG251 ZG0Cr18Ni9 ZG0Cr17Ni12Mo2
环境温度 Environment temperature	-30℃~+70℃
填料 Packing	V 型组合填料, 石墨填料等 Teflon V-ring, Pure graphite
阀座 Seat Ring	聚四氟乙烯, 0Cr17Ni12Mo2 和堆焊司太莱合金 Teflon, 316 and Stellite

AYQ-A Tank Bottom Valve

General

AYQ-A Tank Bottom Valve, a kind of single seated valve with special structure. It has a Y-shape flow passage that features straight way and low pressure loss, allows a large flow capacity. Leakage class complies with ANSI B16.104 standard. The valve is actuated by HA pneumatic multi-spring actuator which is compact and powerful. The valve is best selection to control the fluid with hard particle or easily to deposit.

执行机构 ACTUATOR

规格 Specification	型号 Type	气动薄膜式 Diaphragm type
		HA
		多弹簧型 Multi-spring
用途 Purpose	调节 Modulation	
供气压力 Air supply	0.14,0.16,0.28,0.40MPa	
接口 Connection	Rc1/4	
正作用 Direct action	供气压力增加, 阀门打开 Air to valve open	
反作用 Reverse action	供气压力增加, 阀门关闭 Air to valve shut	
环境温度 Ambient Temperature	-30° C~+70° C	
标准涂层色 Painting	中国蓝 China blue	
弹簧范围 Spring area	0.02~0.10Mpa,0.08~0.24Mpa	
选购设备 Option	手动机构、行程开关、电磁阀等 Handwheel, limit switch, Solenoid and so on	

性能 PERFORMANCE

额定 Cv 值 Rated Cv	请参见表 1 See table 1
泄漏量 Leakage	金属阀座符合标准 ANSI B16.104 IV级, 小于额定 Cv 的 0.01% ; Metal seat ring accord with standard ANSI B16.104 IV class, less than rated Cv 0.01% 聚四氟乙烯阀座符合标准 ANSI B16.104 VI级, 小于额定 Cv 的 10 ⁻⁷ Teflon seat ring accord with standard ANSI B16.104 VI class, less than rated Cv 10 ⁻⁷

Cv 值和行程 Rated CV and Stroke

表 1 Table1

公称通径(mm) Rated size	25	40	50	65	80	100	150
阀座直径(mm) Seat ring diameter	40	50	80	80	100	150	200
额定 Cv 值 Rated CV	14	35	55	95	135	220	720
额定行程(mm) Rated stroke	25		40		50		75

外形尺寸图 1(上密封分离式)

单位 mm

OUTLINE DIMENSION See Fig. 1 for detail(Separated upper sealing)

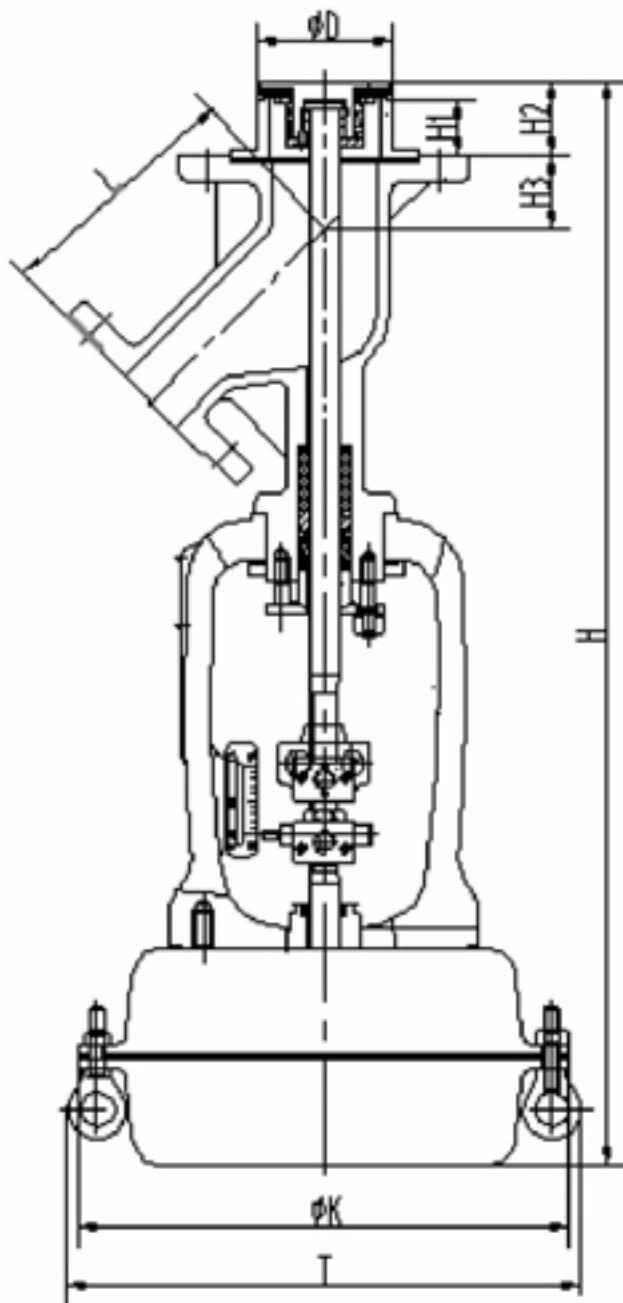
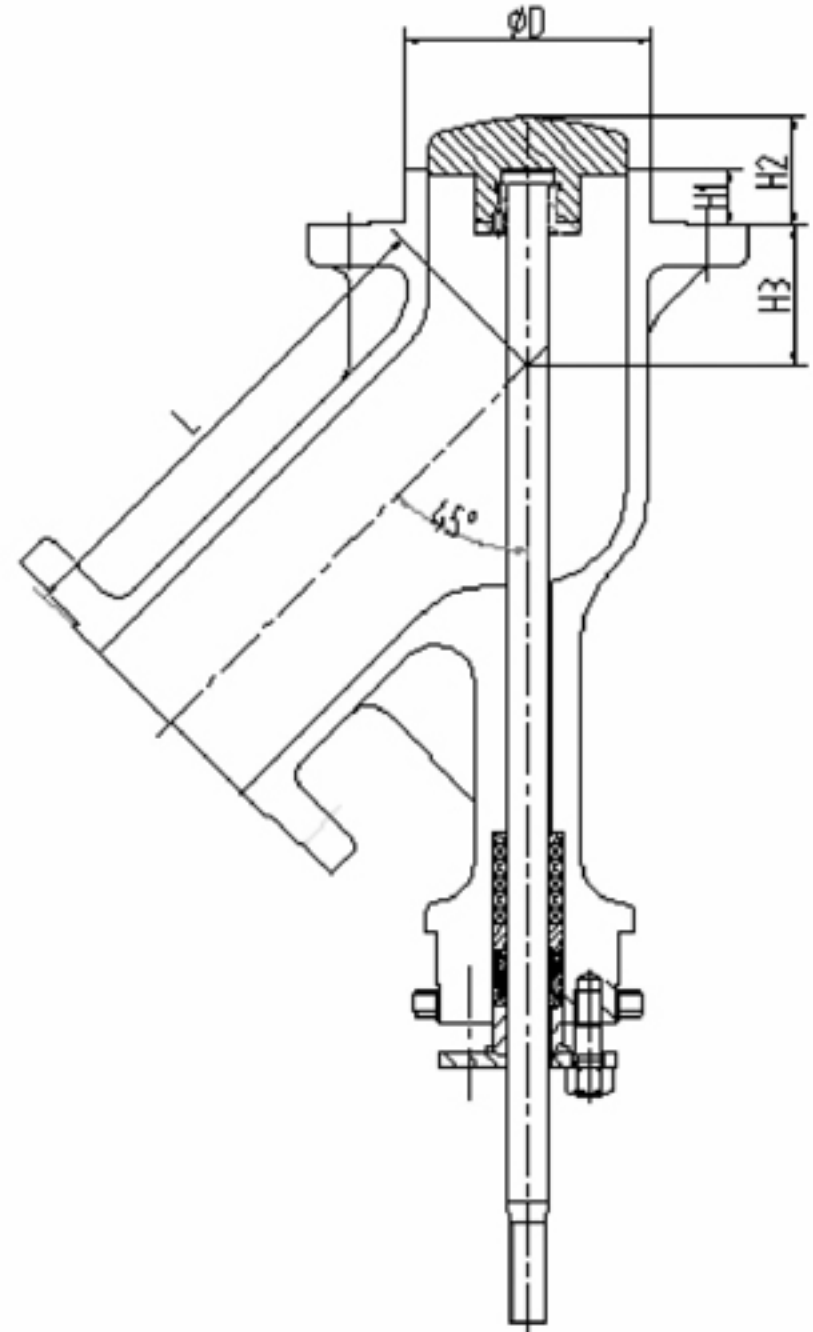
公称通径 Rated size	执行机构 Actuator	e D	H	H1	H2	H3	e K	T	L
DN50X80	HA3D	94	753	47	51	50	350	363	170
DN65X80		94	795	47	51	68	350	363	200
DN100X150	HA4D	210	1052	39	78	90	470	520	330

外形尺寸 图 2(上密封整体式)

单位 mm

OUTLINE DIMENSION See Fig. 2 for detail(Integral upper sealing)

公称通径 Rated size	执行机构 Actuator	e D	H	H1	H2	H3	e K	T	L
DN50X80	HA3D	81	753	47	51	50	350	363	170
DN65X80		77	795	47	51	68	350	363	200
DN80X100	HA4D	179	980	60	64.5	67	470	520	230
DN150X200		210	1052	39	78	90	470	520	330


 图 1 上密封分离式 Fig1 Separated upper sealing
 配正作用执行机构 Direct action actuator

 图 2 上密封整体式 Fig2 Integral upper sealing
 配正作用执行机构 Direct action actuator

AYQ-B 罐底调节阀

概要:

AYQ-B 罐底调节阀是一种特殊结构型式的单座调节阀, 阀体成 Y 形, 压降损失小, 密封性好。罐底阀配用 HQ 气缸执行机构, 其结构紧凑, 输出力大, 可广泛用于控制各种不同压力和温度下的流体, 适用于对安装空间要求苛刻的场合。

阀体部分 BODY

形式 Type	直通单座 Y 形阀(分离式) Straight Way Single Seated Y-shape Valve(Separated seat from body)
公称通径 Body size	下密封分离式: DN40X50, 65X80, 80X100, 100X125, 100X150mm Separated bottom sealing
阀芯型式 Plug form	单座柱塞型阀芯 Single seated, Column plug
流量特性 Characteristics	快开特性 On/Off Characteristics
阀芯材质 Plug Material	0Cr18Ni9, 0Cr17Ni12Mo2 和堆焊司太莱合金 304, 316 and 304/316 Stellite
公称压力 Body ratings	PN0.6, 1.0, 1.6Mpa, JIS10K
连接方式 Body connections	法兰连接: RF FF Flanged: RF FF 法兰标准按: JISB2201 和 JB/T79.1 Complies with: JISB2201 和 JB/T79.1
阀体材质 Body material	ZG251 ZG0Cr18Ni9 ZG0Cr17Ni12Mo2
环境温度 Ambient temperature	-30℃~+70℃
填料 Packing	V 型组合填料, 石墨填料等 Teflon V-ring, Pure graphite
阀座 Seat Ring	0Cr17Ni12Mo2 和堆焊司太莱合金 316 and 316 Stellite

AYQ-B Tank Bottom Valve

General

AYQ-B Tank Bottom Valve, a kind of single seated valve with special structure., has a Y-shape flow passage that features low pressure loss, excellent sealing performance. The valve is actuated by HQ cylinder actuator which is compact and powerful. The valve is applicable to the fluids under diverse pressures and temperatures. And it is suitable for the space where it has limited room to install valve.

执行机构 ACTUATOR

规格 Specification	型号 Type	气缸执行机构 Cylinder actuator
		HQ-15(D=150mm) HQ-25(D=250mm)
		单弹簧型 Single-spring
用途 Purpose		调节 Modulation
供气压力 Air supply		0.5,0.6MPa
接口 Connection		Re1/4
控制信号 Control signal		空气的 ON/OFF 信号 Air ON/OFF signal
环境温度 Ambient Temperature		-30℃~+70℃
标准涂层色 Painting		中国蓝 China blue
弹簧范围 Spring area		0.02~0.40Mpa(HQ-15 用、行程 50mm) 0.16~0.28Mpa(HQ-25 用、行程 50mm) 0.25~0.45Mpa(HQ-15 用、行程 60mm)
选购设备 Option Equipment		手动机构、行程开关、电磁阀等 Handwheel, limit switch, Solenoid and so on

性能 PERFORMANCE

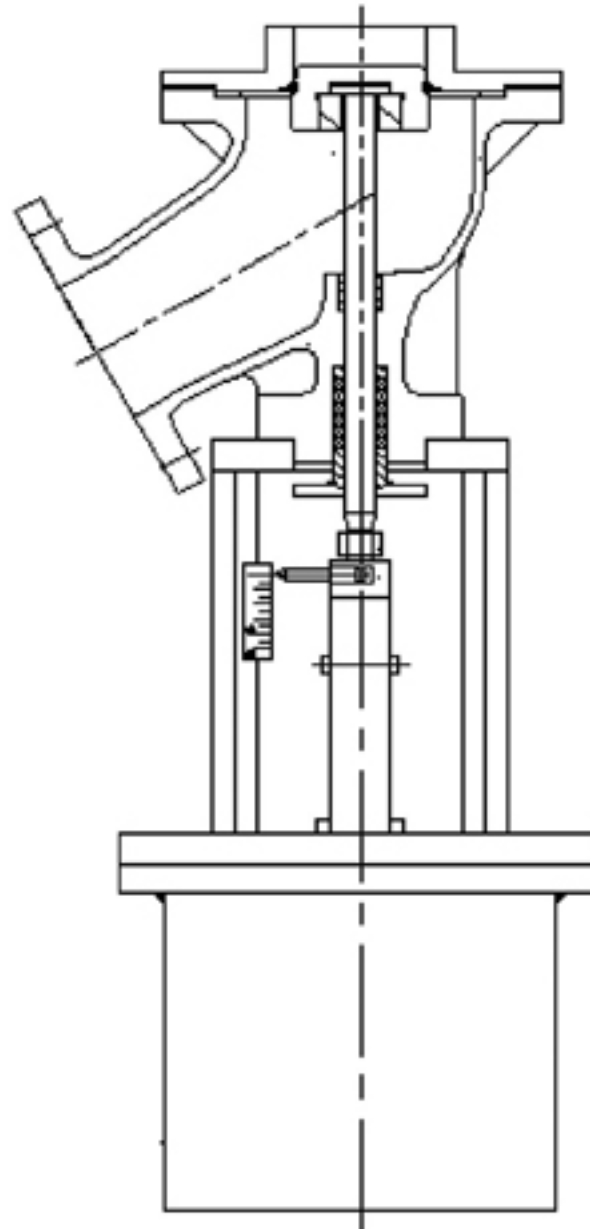
额定 Cv 值 Rated Cv	请参见表 1 See table 1
泄漏量 Leakage	金属阀座符合标准 ANSI B16.104 IV 级, 小于额定 Cv 的 0.01% ; Metal seat ring accord with standard ANSI B16.104 IV class, less than rated Cv 0.01%

Cv 值和行程 Rated CV and Stroke
表 1 Table1

公称通径(mm) Rated size	DN40 × 50	DN65 × 80	DN80 × 100	DN100 × 150
阀座直径(mm) Seat ring diameter	50	65	80	150
额定 Cv 值 Rated CV	35	95	135	220
额定行程(mm) Rated stroke	50	50	50	50/60

AYQ-B 罐底调节阀整体结构图:

AYQ-B Tank Bottom Valve out line dimension



注:由于罐底阀结构比较特殊,现有的公称通径和法兰连接尺寸可能满足不了用户的需要。因此我们也可按用户要求的公称通径和法兰连接尺寸制作。

Note: Due to the special structure of tank bottom valve, the rated sizes and end connections showed here may not meet the requirements of all customers. Therefore, we can design the products immediately according to customers' requirements.

订货时请写明:when ordering ,please specify

- 1、产品型号 Mode
- 2、公称通径×阀座直径 Valve size port size
- 3、公称压力和法兰型式 Body ratings and flange type
- 4、阀体和阀内组件材料:Body and trim material
- 5、执行机构型式和供气压力:Type of actuator, air supply
- 6、附件(电磁阀、减压阀、行程开关): Accessory(solenoid, Air-set , limit switch)
- 7、介质名称、温度、比重:Name of medium ,Temperature, Specific gravity
- 8、正常流量和最大流量:Maximum and minimum flow
- 9、介质压力、最大流量和最小流量时的进口压力和出口压力:Pressure medium, upstream and downstream pressure at maximum and minimum flow

银星能源·吴忠仪表 YINXING ENERGY·WUZHONG INSTRUMENT 调节阀数据表 SPECIFICATION FOR CONTROL VALVE		项目名称 PROJECT					
		合同号 CONT.NO					
		装置名称 DEVICE					
概 况 GENERAL	第 1 / 1 页 Sheet 1 of 1		阀体组件 BODY	型 式	Type	特殊系列	
	位 号 TAG No	用户提供		型 号	Mode No.	APF	
	数 量 Quantity	用户提供		公称口径	Body Size (DN)	DN20 ~ DN150	
	管道编号 P & ID No	用户提供		阀座直径	Ports Size(dN)	选型	
	管道规格 Line Size	用户提供		额定 CV 值	Valve CV	选型	
	管道材质 Line Material	用户提供		公称压力	Rating	选型	
	用 途 Server	用户提供		法兰型式	Connect	选型	
操作条件及结果 OPERATION AND RESULT	流体名称 Fluid Name	用户提供		材 质 Material	阀体 Body	选型	
	流体状态 Fluid State	用户提供			阀芯 Plug	选型	
		最大 Max	正常 Nor		最小 Min	阀座 Seat	选型
						阀杆 Stem	选型
	操作温度 Operation Temp (°C)	用户提供		泄漏等级	Leakage Class	选型	
	流量单位 Flow Rate Unit	用户提供		流量特性	Characteristic	L OR %	
	流 量 Flow Rate	用户提供		上盖型式	Bonnet Type	选型	
	压力单位 Pressure Unit	MPa(A)		填 料	Packing	选型	
	阀前压力 Input Pressure	用户提供		作用型式	Action	选型	
	阀后压力 Outlet Pressure	用户提供		执行机构 ACTUATOR	型 式	Type	选型
	压 差 Different Pressure	系统生成			型 号	Mode No	选型
	关闭压力 Shut off Pressure	用户提供			行 程	Travel(mm)	选型
	比 重 SP.Gr.	用户提供			供气压力	Air Supply (MPa)	选型
	操作密度 Opera Density(Kg/m³)	用户提供			弹簧范围	Spring (MPa)	选型
	标准密度 ST Density (Kg/m³)	用户提供			电 压	Voltage	选型
	气体分子量 M.W	系统生成			输入信号	Input Signal	选型
	动力粘度 Dynamic Viscosity(CP)	用户提供			手轮机构	Hand Wheel	选型
	压力恢复系数 FL	系统生成			关闭压差	Shut Off DP (Mpa)	选型
	汽化压力 Vapor Pressure	系统生成			定位器 POSITIONER	型 号	Mode No
	临界压力 Critical Pressure	系统生成		供气压力		Air Supply (MPa)	选型
	气源故障时阀位 Position Of Air Fail	用户选择		输入信号		Input Signal	选型
	计算 CV 值 Calculate CV	系统生成		防爆等级		EXP.Class	选型
	开 度 Travel(%)	系统生成		气源接口	Air Input Connect	选型	
噪 音 Noise Level (dB)	系统生成		电气接口	Electric.Connect	选型		
特殊需求 SEPCIAL REQUIREMENTS	特殊检查 Sepcial Inspection	用户选择		电磁阀 SOLENOID	型 号	Mode No	选型
	禁铜处理 Forbidding Copper Treatment	用户选择			电 压	Voltage	选型
	指定色涂层 Specified Painting Coat	用户选择			气源接口	Air Input Connect	选型
	除油除水处理 Removing Oil and Water	用户选择		减压阀 AIR SET			选型
	热寒带地区 Used in Tropic or Frigid Zone	用户选择					
	防沙防尘型 Preventing Sand and Dust	用户选择		外形尺寸 DIMENSIONS	H=mm H1=mm H2=mm H3=mm ΦK=mm T=mm L=mm ΦD=mm 重量=Kg		
	防强腐蚀型 High-crodent substance Proof	用户选择					
	动作频次高 High frequent Action	用户选择					
	开启关闭时间 Open/Close Time	用户选择					
备注 REMARKED							

VER.WY-0901-T-AYQ

50年控制阀制造经验
QUALITY SINCE 1959

宁夏吴忠仪表公司
Ningxia Wuzhong Instrument Co., LTD.
地址：宁夏吴忠市朝阳街67号 邮编：751100
Tel:0953-3929024 Fax:3929014
[http:// www.wzyb.com.cn](http://www.wzyb.com.cn)