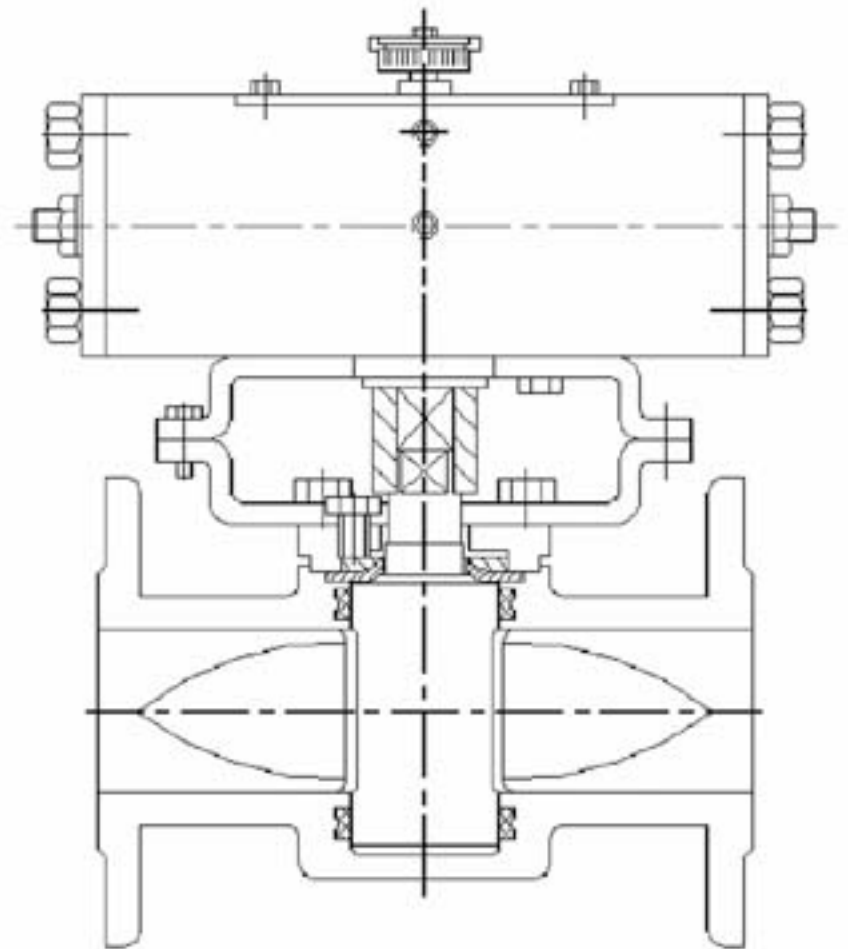


G SERIES

G4200 气动旋塞切断阀 PLUG VALVES



G4200 气动旋塞切断阀

Plug Valves

概要:

气动旋塞切断阀是一种结构新颖的旋转类调节阀,旋塞阀结构简单、体积小,流体通道畅通无死角,旋塞阀芯是空心的,上面开有窗口,旋塞阀芯转动节流流体,关闭时旋塞阀芯与聚四氟乙烯套密封。执行机构采用高性能齿轮齿条气缸执行机构,执行机构有双作用和单作用两种结构,单作用的特点是一旦动力源发生故障,它将按控制系统要求自动地处于关闭或开启位置,该阀适合控制带有颗粒、浆料和粉末的介质。

General

Pneumatic drive plug valves is a new structure rotary control valves.It has simple structure、small volume、liquid channel is expedite no dead angle. plug is hollow with liquid window.when plug rotary then to adjust flux.Actuators adopt gear-rack driving pneumatic modle has double action and spring return modle.spring return modle has the specialty of quickly shut or open trait when the air supply is fail . the valves suit the media example having grain、slurry and powder.

阀体部分 BODY

形式 Type	直通整体铸造式 integer casting body
公称通径 Body size	DN15、DN20、DN32、DN25、DN40、DN50、DN80、DN100、DN150、DN200、DN250、DN300
阀芯形状 Plug form	圆锥柱塞直通型 taper pole form
流量特性 Characteristics	快开特性 quickly open
阀内件材质 Trim materials	1Cr18Ni9,0Cr17Ni12Mo2,17-4PH
公称压力 Body ratings	PN16 ANSI150 JIS10K
连接方式 Body connections	法兰连接 RF (JB79-59 ANSI B16.5-1981 JIS B2201-1984)
阀体及上阀盖材质 Body&Bonnet Material	ZG25I, ZG1Cr18Ni9, ZG0Cr17Ni12Mo2
上阀盖形式 Bonnet type	螺栓压紧式 bolt compaction
衬里层 Liner	PTFE
介质适用温度 Media temp	-140℃~150℃,最高 204℃
阀芯转角 angle	90°
执行机构 actuator	RB 气动齿轮齿条气缸执行机构 RB pneumatic gear-rack actuators
标准附件 stand accessory	电磁阀、行程开关 solenoid/limited switch
可选附件	手轮机构和双作用执行机构保护装置 Handwheel and double action actuators protect device

阀动作时间 the time of one stroke

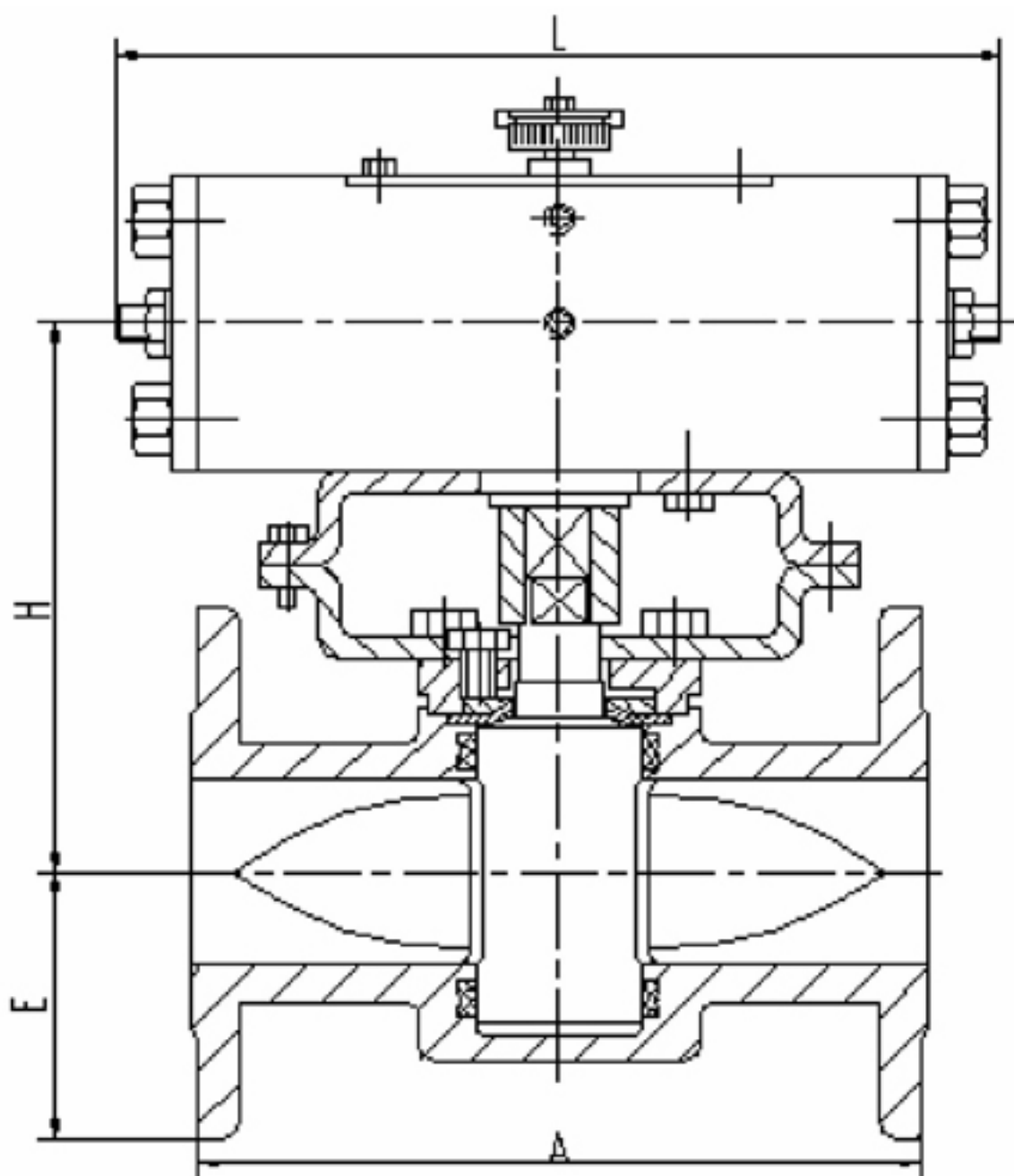
配 RB 执行机构 双作用	RB63DA	RB80DA	RB100DA	RB125DA	RB160DA	RB200DA	RB254DA
时间(秒)	0.6	0.75	1.1	1.6	2.2	5	6
配 RB 执行机构 单作用	RB63SR	RB80SR	RB100SR	RB125SR	RB160SR	RB200SR	RB254SR
时间(秒)	0.5	0.6	0.8	1.4	2	4	5

注:测试条件是常温空载,带电磁阀,供气压力 450kpa

泄露量 leakage

公称通径	15	20	25	32	40	50	65	80	100	125	150	200	250	300
泄露量 Ml/m	0.08	0.11	0.13	0.17	0.21	0.27	0.35	0.43	0.53	0.67	0.8	10	13	15

外形尺寸 apperance



公称通径	执行机构	A	e	H
15	RB63	130	89	79
20		150	99	84
25	RB80	160	108	89
32		160	117	94
40	RB100	200	127	105
50		230	152	118
65		250	178	123
80	RB125	310	190	125
100		350	229	140
125	RB160	400	254	145
150		480	279	156
200	RB200	600	343	167
250	RB254	730	406	180
300	RB254	850	533	200

订货时请写明:when ordering ,please specify

- 1、产品型号 Mode
- 2、公称通径 Rated size
- 3、公称压力 Rating
- 4、介质温度 Temperature of medium
- 5、执行机构型号 Mode of actuator
- 6、阀作用形式(气开、气关) Valve action (Air to open, Air to close)
- 7、附件 Accessories

银星能源·吴忠仪表 YINXING ENERGY·WUZHONG INSTRUMENT 调节阀数据表 SPECIFICATION FOR CONTROL VALVE		项目名称 PROJECT					
		合同号 CONT.NO					
		装置名称 DEVICE					
概 况 GENERAL	第 1 / 1 页 Sheet 1 of 1		阀体组件 BODY	型 式 Type	G 系列		
	位 号 TAG No	用户提供		型 号 Mode No.	G4200		
	数 量 Quantity	用户提供		公称口径 Body Size (DN)	DN15 ~ DN300		
	管道编号 P & ID No	用户提供		阀座直径 Ports Size(dN)	选型		
	管道规格 Line Size	用户提供		额定 CV 值 Valve CV	选型		
	管道材质 Line Material	用户提供		公称压力 Rating	选型		
	用 途 Server	用户提供		法兰型式 Connect	选型		
操作条件及结果 OPERATION AND RESULT	流体名称 Fluid Name	用户提供		材 质 Material	阀体 Body	选型	
	流体状态 Fluid State	用户提供			阀芯 Plug	选型	
		最大 Max	正常 Nor		最小 Min	阀座 Seat	选型
	操作温度 Operation Temp (°C)	用户提供			阀杆 Stem	选型	
	流量单位 Flow Rate Unit	用户提供		泄漏等级 Leakage Class	选型		
	流 量 Flow Rate	用户提供		流量特性 Characteristic	L OR %		
	压力单位 Pressure Unit	MPa(A)		上盖型式 Bonnet Type	选型		
	阀前压力 Input Pressure	用户提供		填 料 Packing	选型		
	阀后压力 Outlet Pressure	用户提供		作用型式 Action	选型		
	压 差 Different Pressure	系统生成		执行机构 ACTUATOR	型 式 Type	选型	
	关闭压力 Shut off Pressure	用户提供			型 号 Mode No	选型	
	比 重 SP.Gr.	用户提供			行 程 Travel(mm)	选型	
	操作密度 Opera Density(Kg/m³)	用户提供			供气压力 Air Supply (MPa)	选型	
	标准密度 ST Density (Kg/m³)	用户提供			弹簧范围 Spring (MPa)	选型	
	气体分子量 M.W	系统生成			电 压 Voltage	选型	
	动力粘度 Dynamic Viscosity(CP)	用户提供			输入信号 Input Signal	选型	
	压力恢复系数 FL	系统生成			手轮机构 Hand Wheel	选型	
	汽化压力 Vapor Pressure	系统生成			关闭压差 Shut Off DP (Mpa)	选型	
	临界压力 Critical Pressure	系统生成			定位器 POSITIONER	型 号 Mode No	选型
	气源故障时阀位 Position Of Air Fail	用户选择		供气压力 Air Supply (MPa)		选型	
	计算 CV 值 Calculate CV	系统生成		输入信号 Input Signal		选型	
	开 度 Travel(%)	系统生成		防爆等级 EXP.Class		选型	
	噪 音 Noise Level (dB)	系统生成		气源接口 Air Input Connect		选型	
	特殊需求 SEPCIAL REQUIREMENTS	特殊检查 Sepcial Inspection	用户选择		电气接口 Electric.Connect	选型	
		禁铜处理 Forbidding Copper Treatment	用户选择		电磁阀 SOLENOID	型 号 Mode No	选型
		指定色涂层 Specified Painting Coat	用户选择			电 压 Voltage	选型
		除油除水处理 Removing Oil and Water	用户选择			气源接口 Air Input Connect	选型
热寒带地区 Used in Tropic or Frigid Zone		用户选择		减压阀 AIR SET	选型		
防沙防尘型 Preventing Sand and Dust		用户选择		外形尺寸 DIMENSIONS	A=mm h=mm H1=mm L=mm 重量=Kg		
防强腐蚀型 High-crodent substance Proof		用户选择					
动作频次高 High frequent Action		用户选择					
开启关闭时间 Open/Close Time		用户选择					
备注 REMARKED							

50年控制阀制造经验
QUALITY SINCE 1959

宁夏吴忠仪表公司
Ningxia Wuzhong Instrument Co., LTD.
地址：宁夏吴忠市朝阳街67号 邮编：751100
Tel:0953-3929024 Fax:3929014
[http:// www.wzyb.com.cn](http://www.wzyb.com.cn)