

VFR

凸轮挠曲调节阀

ECCENTRIC ROTARY
CONTARY VALVE



VFR 凸轮挠曲调节阀

VFR ECCENTRIC ROTARY CONTROL VALVE

概要:

VFR 凸轮挠曲调节阀是一种结构新颖的调节阀。阀芯的回转中心不与旋转轴同心,可减少阀座磨损,延长使用寿命;阀芯后部设有一个导流翼,有利于流体稳定流动,具有优良的稳定性。其次,还有流量大可调范围广的优点。

Summary:

VFR Control valve is a new rotary valve. The valve incorporates an eccentrically mounted plug and minimizes amount of moving contact of the plug with the seat, reducing seat and increasing long seat life. The plug with a wing provides stable operation at all points in travel range. Also, the valve features high flow capacity and rangeability.

阀体部分 BODY

形式 Type	VFR 偏心旋转阀 Eccentric rotary valve
公称通径 Body size	Size: DN25,40,50,80,100,150,200,250,300mm
公称压力 Body ratings	ANSI 150, 300, 600; JIS 10, 20, 30, 40K
连接方式 Body connections	对夹式, 法兰式 Flangeless type, Flanged
上阀盖形式 Bonnet type	与阀体成一个整体, -60~+350℃ Body integral type (-60 to +350℃)
阀体及上阀盖材质 Body&Bonnet Material	ZG25I ZG1Cr18Ni9 ZG0Cr17Ni12Mo2 Cast steel (25I) Stainless steel (ZG1Cr18Ni9 ZG0Cr17Ni12Mo2)
压盖型式 Packing flange type	螺栓压紧式 Stud bolt compaction
填料 Packing	见表 3 Table 3
法兰距 Face to Face dimension	见表 4 Table 4
阀芯形状 Plug form	偏心旋转阀芯(带导流翼)
流量特性 Flow Characteristics	见图 3, 4, 5
零件材料组配表 Material table	硬密封见表 1 Table 1 软密封见表 2
阀座 Seat	夹紧式阀座
阀座材质 Seat treatment	17-4PH 和 0Cr17Ni12Mo2 软阀座的标准温度 -60~+200° C
球芯转角 Valve opening	全开 60° Rotation of 60 (Full-open)
工作温度和压差范围	见图 1,2
阀芯材质 Trim materials	17-4PH 0Cr17Ni12Mo2 1Cr18Ni9
表面涂层 Painting color	碳钢阀体喷银色环氧树脂 Argentate munsell on carbon steel 不锈钢阀体喷钢灰丙烯酸瓷漆 Steel grey acrylic acid enamel on stainless steel

表 1

零件名称	材 料 Material		
阀体材质 Body material	ZG25I	ZG1Cr18Ni9	ZG0Cr17Ni12Mo2
阀芯材质 Plug material	17-4PH	1Cr18Ni9Ti, 0Cr17Ni12Mo2 或堆焊司太莱合金	
阀座材质 Seat material	17-4PH	0Cr17Ni12Mo2	1Cr18Ni9Ti 或堆焊司太莱合金 0Cr17Ni12Mo2 或堆焊司太莱
轴承套材质 Bearingbushing material	8Cr17		Cr18Ni12Mo2Ti

表 2 软阀座的适用温度 Soft Seat

软阀座材质 Soft Seat treatment	温度范围 Temperature limitation
PTFE	-29° C~+150° C
8000PHB	150° C~+250° C

表 2: 填料的使用温度及压力范围

Table2: The allowable operating prssure-temerture limitaion for parcking

填料类型 Packing type	温度范围 Temperature limitation	允许压力 Kg/cm ²	材料	备注说明 Remarks
PTFE	-29° C~150° C	40	F4	用于一般腐蚀
RPTFE	150° C~+250° C	-	8000PHB 塑料合金	-
含浸聚四氟乙烯的编织填料	-100° ~+260° C	-	V-7132-Y 或同类产品	用于腐蚀

注: 1 选择温度范围时, 如无特殊要求, 应就近选择。

Note: If no special requirements, immediate temperature scope is recommended

2, 根据定货需求, 也可选用石墨等。

执行机构 ACTUATOR

规格 Specification	型号 Type
	气动薄膜式 Diaphragm type
	VR
	多弹簧型 Multi-spring
用途 Purpose	调节, 开关 Modulation or on-off
供气压力 Supply Air supply	VR1: 0.22Mpa, VR2: 0.35MPa VR3: 0.35, 0.50MPa
接口 Connection	RC1/4
正作用 Direct action	供气压力增加, 阀门关闭 Air to valve shut
反作用 Reverse action	供气压力增加, 阀门打开 Air to valve open
弹簧范围 Spring	VR1: 0.07~0.14 Mpa VR2: 0.10~0.20Mpa VR3: 0.08~0.16MPa 和 0.18~0.28MPa
气室容积 Max, capacity of chamber	VR1: 760cm ³ , VR2: 2200cm ³ VR3: 5800cm ³
环境温度 Ambient Temp	-30° ~+70°
标准涂层色 Painting	中国蓝 China blue
膜片材料 Diaphragm material	氯丁橡胶夹尼龙 Chloroprene rubber with a nylon insert
气源接头 Air to supply	Rc1/4
选购设备 Option	电气阀门定位器, 智能阀门定位器, 空气过滤减压阀, 电磁阀, 行程开关阀位变送器 E/P P/P-Positioner, Air-set, Solenoid, Limitswitch, Transmitter

注: 电动式执行机构可根据定货要求配置。

性能 PERFORMANCE

额定 Cv 值 Rated Cv	请参见表 3 See Table 3
流量特性 Flow characteristics	请参见图 4 See Fig 4
可调比 R Rangeability	100:1
阀座泄漏量 Seat leakage	金属阀座: 小于额定 Cv 的 0.01%, 符合表准 ANSI16.104IV 级 聚四氟乙烯阀座: 符合表准 ANSI16.104VI 级, 小于额定 Cv 10^{-7} Metal seat: Within 0.01% Conforming to ANSI B16.104 Class IV Soft seat: Bubble-tight shut-off Conforming to ANSI B16.104 Class VI
线性 Linearity	$\pm 2\%$ (带定位器) $\pm 5\%$ (定位器用等百分比凸轮) Within 1%FS
耗气量 Air consumption	12L/min (供气压力为 0.5Mpa) 12NI/min. (AT normal stae, supply air pressure of 0.5Mpa)
气源流量 Max.capacity of air flow	最大 120L/min(供气压力为 0.5Mpa) 120NI/min.(Supply air pressure of 0.5Mpa)
输入信号 Input	标准 0.02~0.10Mpa, 分程 0.02~0.06, 0.06~0.10Mpa 0.02~0.10Mpa(St'), 0.02~0.06, 0.06~0.10Mpa available
回差 Hysteresis error	1% (带定位器) Within 1%FS
行程时间 stroke Time	VRD(R)2: 空载 8 秒, VR3 空载 21 秒(转角 0~60° 带定位器) VRD(R)2: 8 sec. (No load referencevalue) VRD(R) 3 : 8 2 1 sec. (No load referencevalue)

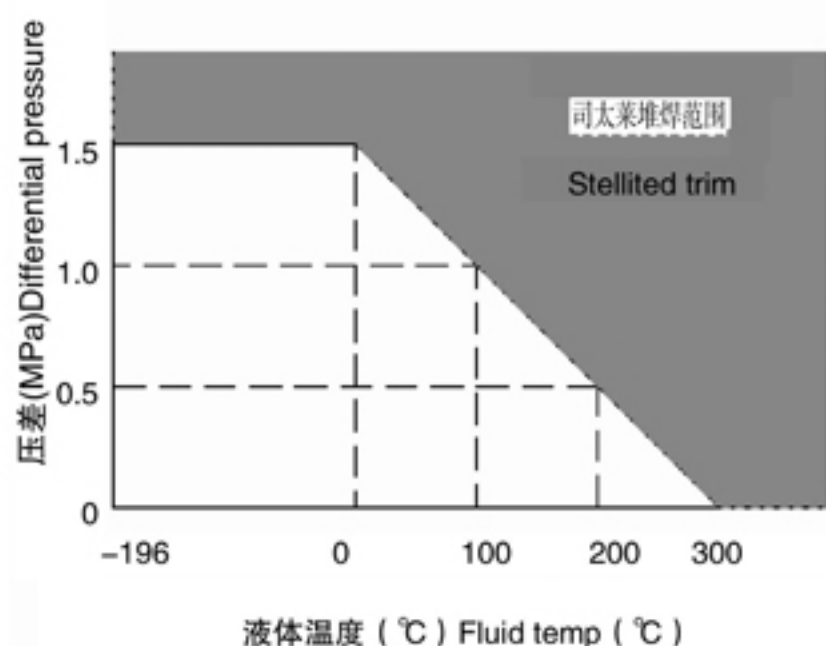


图 1 金属阀座 司太莱堆焊的工作温度和压差范围
Fig1 Stellited trim of meatal to metal

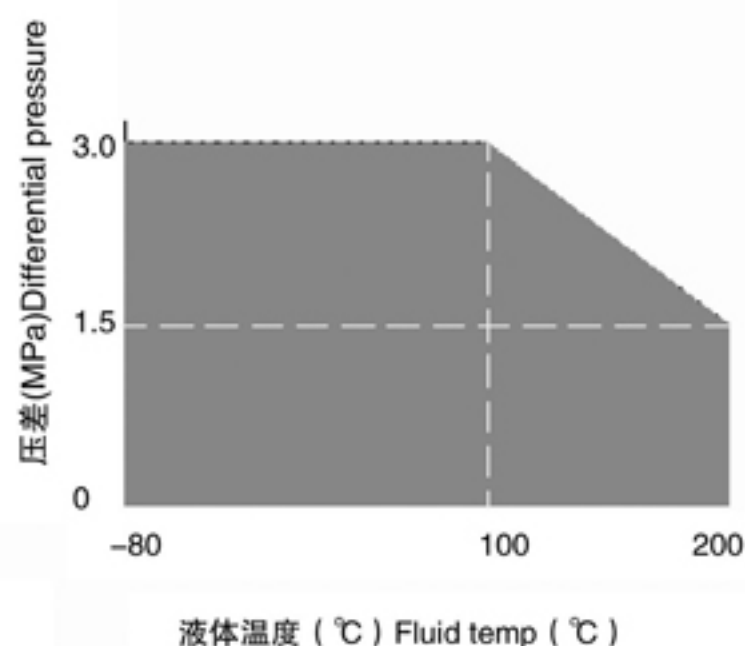


图 2 软阀座的工作温度和压差范围
Fig2 Soft trim of meatal to metal

备注:

- 1, 空化和闪蒸或者水的温度超过 100° C 过热场合, 建议用 8Cr17
- 2, 空化, 闪蒸, 禁油及需处于关闭状态下的调节阀, 不管工作温度压差多大, 建议焊司太莱合金。

Remarks:

- 1, Hardened SUS440/1.4112 is recommended to use under the condition of cavitation or flashing service or under the superheated condition that the temperature of water is higher than 100° C
- 2, Use of stellited trim is recommended under the condition of cavitation, flashing or oil prohibitive service, regardless of temperature or differential pressure.

特殊规格(有偿)OPTIONAL SPECIAL SPECIFICATIONS(additional cost is required)

阀体特殊检查 Special testing for Body	材料检查,液体渗透探伤检查,放射线检查,流量特性检查 Material certificate, liquid penetrant testing, Radiographic testing, Flow characteristics testing
阀体特殊清洗 Special Cleaning for Body	禁油,除水处理 Oil-free, water-proof
阀体及执行机构特殊规格 Special specification for Body Actuator	防沙,防尘型,防盐腐蚀型,寒冷地区用,热带地区用,禁铜,特殊空气配管及特殊气源接头,真空工作条件用,指定涂层色 Sand and dust proof, salty environment proof, cold area proof, tropical area proof. Do not use copper alloy. Special piping and fitting, vacuum service proof, SUS bolt and nut for exposed parts, Non-standard painting.
认证 Authorization	通过中国 VTI 和美国 FMRC ISO9001 国际质量体系认证,国家技术监督局 ISO10012-1 完善计量检测体系认证。 Authorization of China CQC, ISO9001 ISO10012-1

表 2: 允许压差 Table 2 :Maximum Differential Pressure

阀作用 型式 Valve action	执行 机构 Actuator	弹簧 范围 (Mpa) Spring range	供气 压力 (Mpa) Supply air pressure	允许压差(Mpa) Differential Pressure								
				公称通径(mm) Valve size(mm)								
				25	40	50	80	100	150	200	250	300
气—关式 Air-to-close	VR1D	0.07~0.14	0.22	3.0	3.0	3.0	-	-	-	-	-	-
	VR2D	0.10~0.20	0.35	-	-	-	2.1	2.1	-	-	-	-
	VR3D	0.08~0.16	0.35	-	-	-	-	-	2.1	1.0	-	-
		0.18~0.28	0.50	-	-	-	-	-	-	-	1.0	0.80
气—开式 Air-to-open	VR1R	0.07~0.14	0.22	3.0	3.0	3.0	-	-	-	-	-	-
	VR2R	0.10~0.20	0.35	-	-	-	2.1	2.1	-	-	-	-
	VR3R	0.08~0.16	0.35	-	-	-	-	-	1.2	-	-	-
		0.18~0.28	0.50	-	-	-	-	-	2.1	1.0	0.50	0.35

额定 CV 值 Rated CV 见表 3

公称通径(mm) Body size	25	40	50	80	100	150	200	250	300
标准阀芯 Full trim	14	30	50	150	250	600	1000	1400	1900
40% Cv	5.6	12	20	60	100	240	400	560	760
60% Cv	8.4	18	30	90	150	360	600	840	1140

备注:软阀座无缩小阀芯

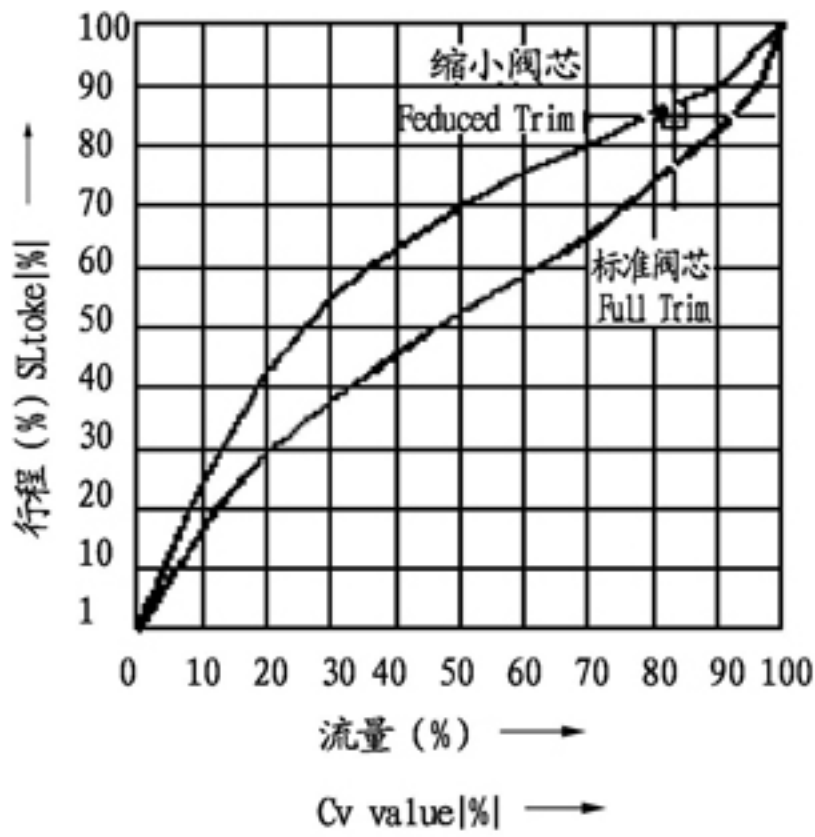


图3 调节阀流量特性
Fig3 Valve flow characteristic

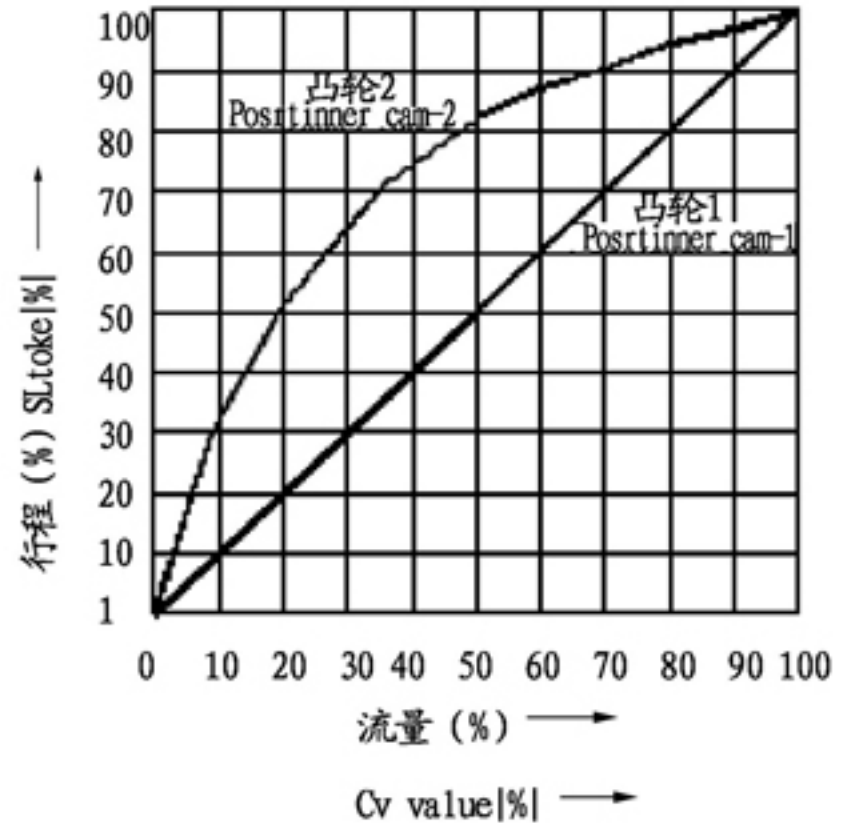


图4 定位器输出特性
Fig4 Positioner cam characteristic

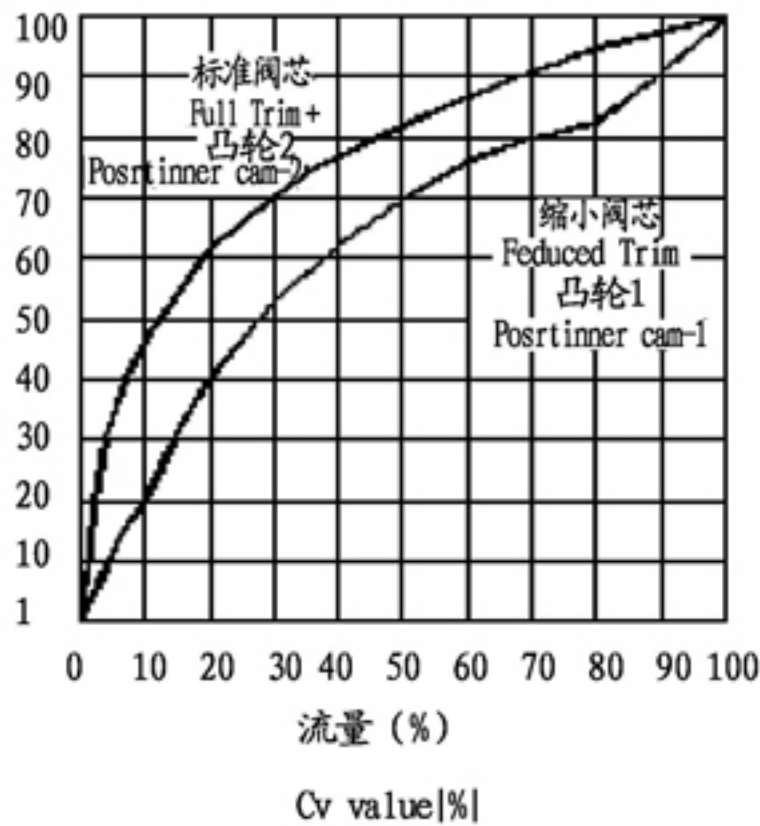


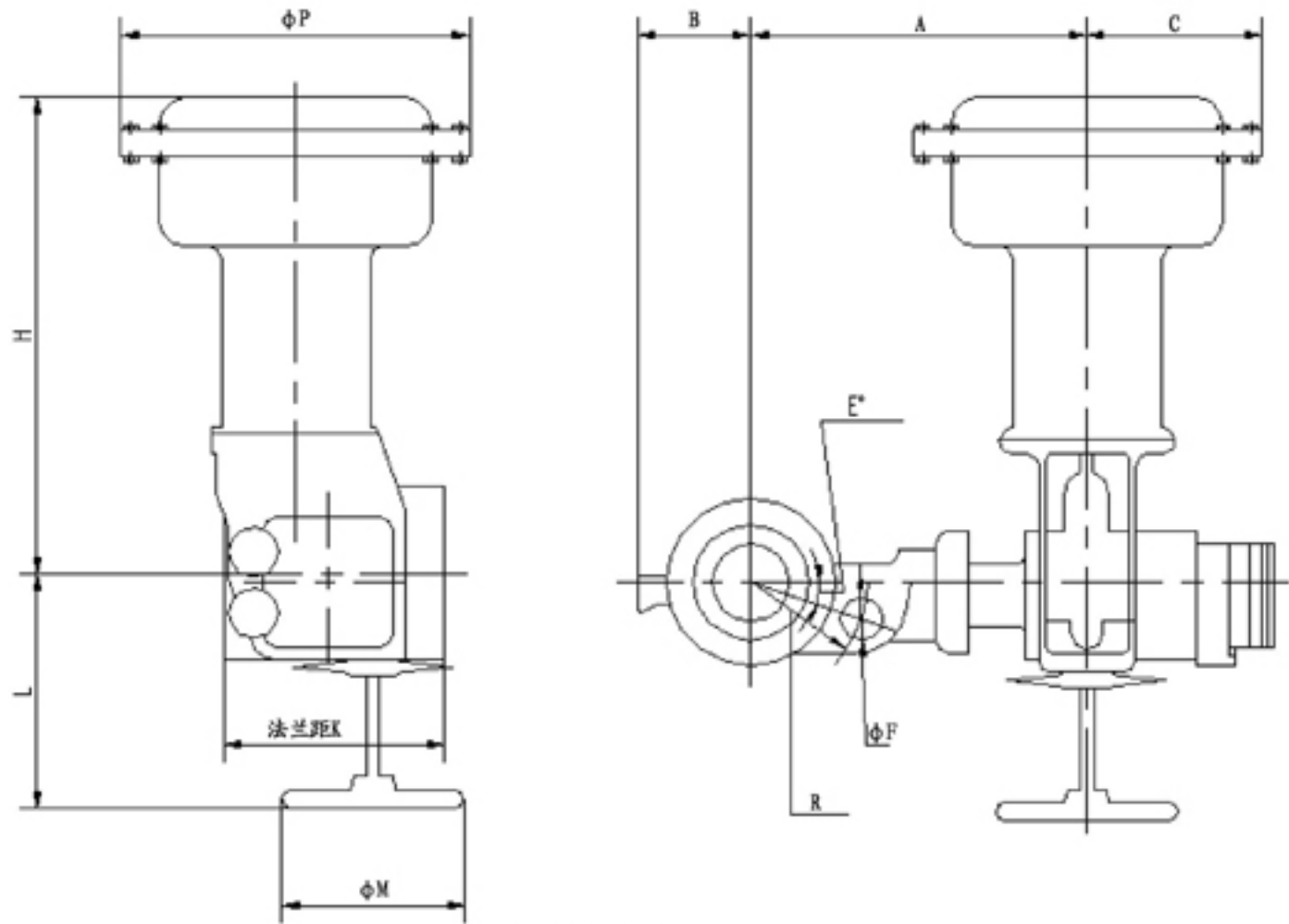
图5 带定位器调节阀流量特性
Fig5 Combined flow characteristic

表 5 对夹式外型尺寸 Table 5: Outline size

公称通径 Body size	公称压力 Body rating	执行机构	K	A	B	C	E°	F	R	P	H	L	M	重量 kg	
25	JIS10, 20,30,40K	VR1D,R	104	195	40	174	-	-	-	208	220	130	128	15	
40	JIS10, 20,30,40K	VR1D,R	114	201	45	174	-	-	-	208	220	130	128	16	
50	JIS 10K ANSI150	VR1D,R	124	205	49	174	-	-	-	218	220	130	128	17	
	JIS20K						22.5	19	60	-	-	-	-	-	
	ANSI300,600								64.3	-	-	-	-	-	
80	JIS10K	VR2D,R	165	310	65	160	22.5	19	75	315	420	220	220	55	
	JIS20K							23	80						
	JIS30,40K							23	85						
	ANSI150							45	19						76.25
	ANSI300,600							22.5	22						84
100	JIS10K	VR2D,R	194	315	110	160	22.5	19	87.5	315	420	270	200	66	
	JIS20K							23	92.5						
	JIS30,40K							25	97.5						
	ANSI150							19	95.25						
	ANSI300							22	100						
	ANSI600							25	108						
150	JIS10K	VR3D,R	229	420	150	170	22.5	23	120	315	585 (505)	330	360	100	
	JIS20K						15	25	130						
	JIS30,40K							33	147.5						
	ANSI150						22.5	22	120						
	ANSI300						15	26	135						
	ANSI600							30	146						
200	JIS10K	VR3D,R	243	449	180	170	15	23	145	315	585 (500)	330	360	125	
	JIS20K							25	152.5						
	JIS30,40K								35						160 172.5
	ANSI150							22.5	22						149.25
	ANSI300							15	25						165
	ANSI600								33						174.5
250	JIS10K	VR3D,R	297	510	220	170	15	25	177.5	315	575 (495)	335	360	165	
	JIS20K							27	190						
	ANSI150							11.25	25						181
	ANSI300								29						193.75
300	JIS10K	VR3D,R	338	530	260	170	11.25	25	200	315	570	340	360	180	
	JIS20K							27	215						
	ANSI150							15	25						216
	ANSI300							11.25	32						225.5

注:带括号的尺寸H,弹簧范围为:0.08~0.16MPa

Note: Face Dimensions of "H" When the spring of 0.08~0.16MPa

图 2 对夹式外型图

图 2 对夹式外型图
表 6 法兰式 外型尺寸

公称通径 Body size	公称压力 Body rating	执行机构 Actuator	K	A	C	H	L	M	P	α
25	ANSI150	VR1D,R	127	195	174	220	130	128	208	45°
	ANSI300									
40	ANSI150	VR1D,R	165	201	174	220	130	128	208	45°
	ANSI300									
50	ANSI150	VR1D,R	165	205	174	220	130	128	218	45°
	ANSI300									22.5°
80	ANSI150	VR2D,R	194	310	160	420	220	220	315	22.5°
	ANSI300									
100	ANSI150	VR2D,R	194	315	160	420	270	200	315	22.5°
	ANSI300									
150	ANSI150	VR3D,R	229	420	170	585 (505)	330	360	315	22.5°
	ANSI300									15°
200	ANSI150	VR3D,R	297	449	170	585 (505)	330	360	315	22.5°
	ANSI300									15°
250	ANSI150	VR3D,R	229	510	170	575 (495)	335	360	315	15°
	ANSI300									11.25°
300	ANSI150	VR3D,R	338	530	170	570 (490)	340	360	315	15°
	ANSI300									11.25°

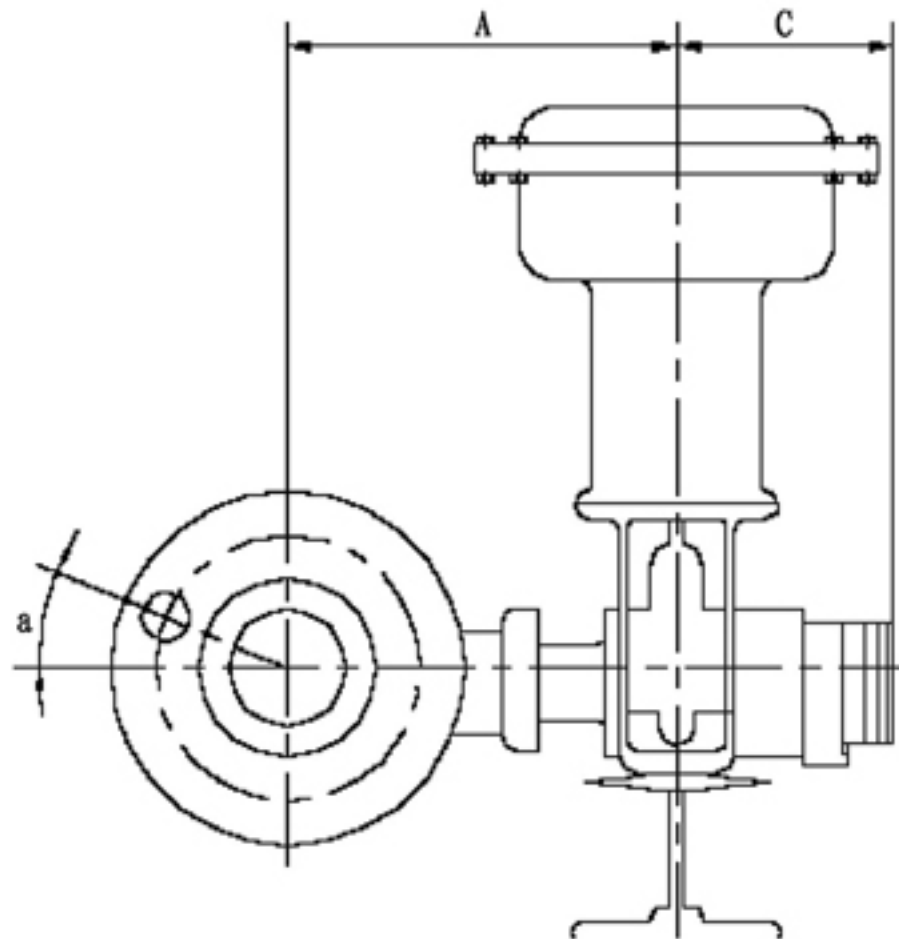
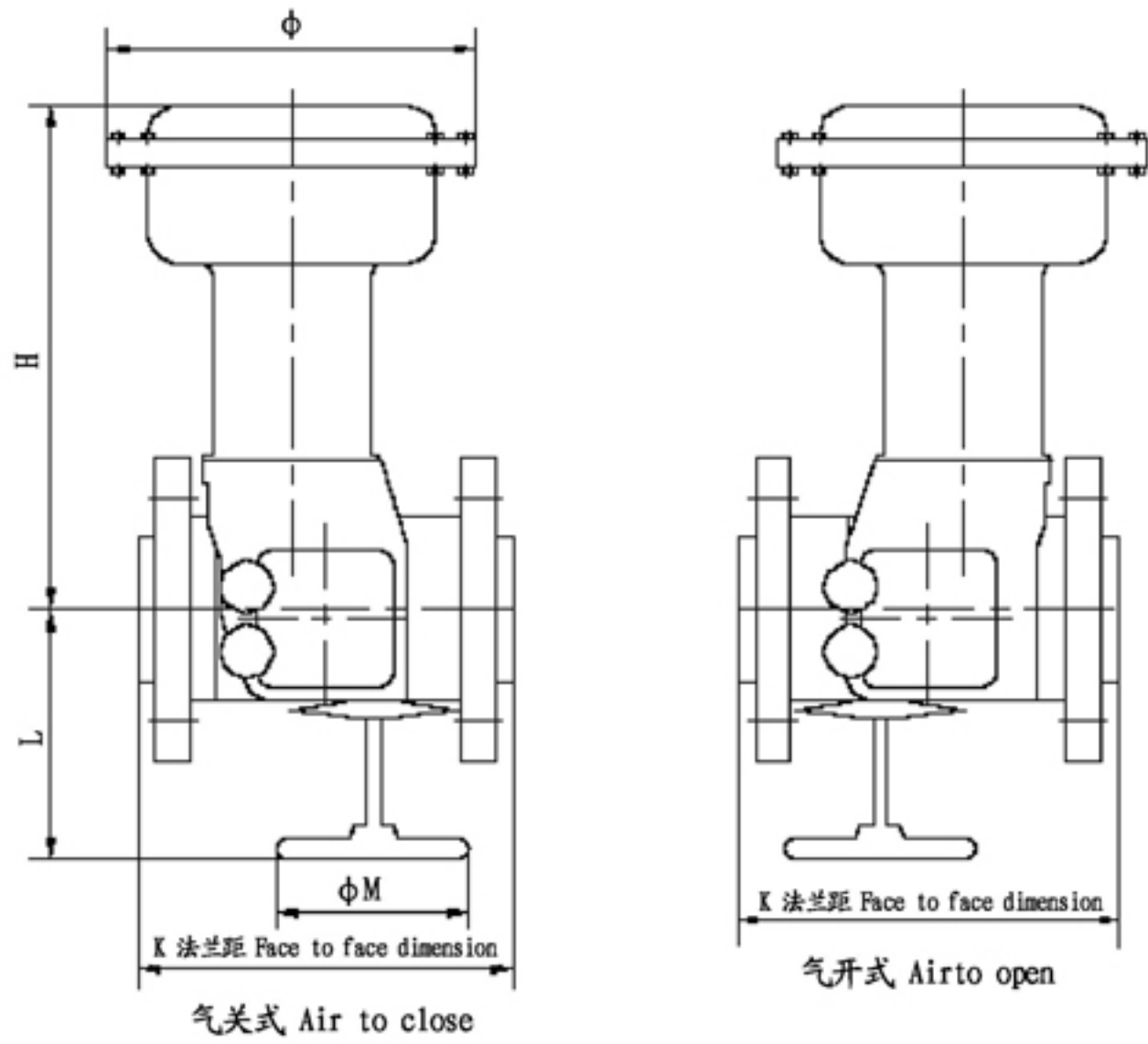


图 3 法兰式外型图

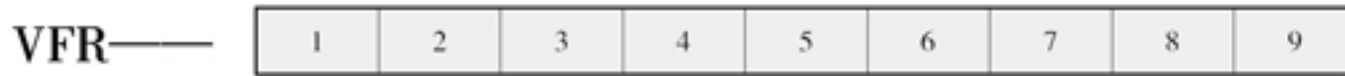
订货时请写明:

- 1、型号
- 2、公称口径 x 标准阀芯或缩小阀芯
- 3、公称压力和法兰型式
- 4、阀体和阀内组件材料,表面硬化处理要求
- 5、执行机构型号和供气压力
- 6、阀的作用型式
- 7、附件
- 8、禁油的特殊要求
- 9、流体名称,温度和比重
- 10、正常流量和最大流量
- 11、流体压力,最大和最小流量时的进口压力和出口压力
- 12、流体粘度,流体中是否含有固体杂质

When ordering, please specify

- 1、Key No.VFR
- 2、Valve size X full port 40% reduced trim
- 3、Body rating Type of end connections, Flangeless
- 4、Material of valve body, trim and necessity of hardening
- 5、Type of actuator, air to diaphragm
- 6、Valve action, (direct or reverse)
- 7、Accessories (positioner, pressure regulator etc)
- 8、Special requirement of degreasing, free from copper and etc
- 9、Name of flow medium
- 10、Normal flow and maximum required flow
- 11、Pressure of flow medium, upstream and downstream pressure at max. and min, required flow
- 12、Viscosity of flow medium inclusive or exclusive of slurry

VFR 偏心角行程调节阀型号编制说明:



12 代号	公称通径
21	25
23	40
24	50
26	80
27	100
29	150
30	200
31	250
32	300

34 代号	公称压力
04	JBPN16
05	JBPN40
06	JBPN40
07	JBPN64
21	10K
22	20K
23	40K
41	ANSI150
42	ANSI300
43	ANSI400
44	ANSI600

5 代号	连接型式
F	法兰式
J	对夹式

6 代号	阀座直径
0	全通径
1	60%缩径
2	40%缩径
X	用户指定

7 代号	Cv 值
O	标准
X	用户指定

8 代号	阀座材质
1	PTFE
2	RPTFE
3	1Cr18Ni19
4	0Cr17Ni12M
5	1Cr18Mo9+ST
6	0Cr17Ni12Mo+ST

9 代号	手轮
S	带
N	不带

银星能源·吴忠仪表 YINXING ENERGY·WUZHONG INSTRUMENT 调节阀数据表 SPECIFICATION FOR CONTROL VALVE		项目名称 PROJECT					
		合同号 CONT.NO					
		装置名称 DEVICE					
概 况 GENERAL	第 1 / 1 页 Sheet 1 of 1		阀 体 组 件 BODY	型 式 Type	特殊系列		
	位 号 TAG No	用户提供		型 号 Mode No.	VFR		
	数 量 Quantity	用户提供		公称口径 Body Size (DN)	DN25 ~ DN300		
	管道编号 P & ID No	用户提供		阀座直径 Ports Size(dN)	选型		
	管道规格 Line Size	用户提供		额定 CV 值 Valve CV	选型		
	管道材质 Line Material	用户提供		公称压力 Rating	选型		
	用 途 Server	用户提供		法兰型式 Connect	选型		
操 作 条 件 及 结 果 OPERATION AND RESULT	流体名称 Fluid Name	用户提供		材 质 Material	阀体 Body	选型	
	流体状态 Fluid State	用户提供			阀芯 Plug	选型	
		最大 Max	正常 Nor		最小 Min	阀座 Seat	选型
						阀杆 Stem	选型
	操作温度 Operation Temp (°C)	用户提供		泄漏等级 Leakage Class	选型		
	流量单位 Flow Rate Unit	用户提供		流量特性 Characteristic	L OR %		
	流 量 Flow Rate	用户提供		上盖型式 Bonnet Type	选型		
	压力单位 Pressure Unit	MPa(A)		填 料 Packing	选型		
	阀前压力 Input Pressure	用户提供		作用型式 Action	选型		
	阀后压力 Outlet Pressure	用户提供		执 行 机 构 ACTUATOR	型 式 Type	选型	
	压 差 Different Pressure	系统生成			型 号 Mode No	选型	
	关闭压力 Shut off Pressure	用户提供			行 程 Travel(mm)	选型	
	比 重 SP.Gr.	用户提供			供气压力 Air Supply (MPa)	选型	
	操作密度 Opera Density(Kg/m³)	用户提供			弹簧范围 Spring (MPa)	选型	
	标准密度 ST Density (Kg/m³)	用户提供			电 压 Voltage	选型	
	气体分子量 M.W	系统生成			输入信号 Input Signal	选型	
	动力粘度 Dynamic Viscosity(CP)	用户提供			手轮机构 Hand Wheel	选型	
	压力恢复系数 FL	系统生成			关闭压差 Shut Off DP (Mpa)	选型	
	汽化压力 Vapor Pressure	系统生成			定 位 器 POSITIONER	型 号 Mode No	选型
	临界压力 Critical Pressure	系统生成		供气压力 Air Supply (MPa)		选型	
	气源故障时阀位 Position Of Air Fail	用户选择		输入信号 Input Signal		选型	
	计算 CV 值 Calculate CV	系统生成		防爆等级 EXP.Class		选型	
	开 度 Travel(%)	系统生成		气源接口 Air Input Connect	选型		
噪 音 Noise Level (dB)	系统生成		电气接口 Electric.Connect	选型			
特 殊 需 求 SEPCIAL REQUIREMENTS	特殊检查 Sepcial Inspection	用户选择		电 磁 阀 SOLENOID	型 号 Mode No	选型	
	禁铜处理 Forbidding Copper Treatment	用户选择			电 压 Voltage	选型	
	指定色涂层 Specified Painting Coat	用户选择			气源接口 Air Input Connect	选型	
	除油除水处理 Removing Oil and Water	用户选择		减 压 阀 AIR SET			
	热寒带地区 Used in Tropic or Frigid Zone	用户选择					
	防沙防尘型 Preventing Sand and Dust	用户选择		外 形 尺 寸 DIMENSIONS	H=mm L=mm K=mm ΦD=mm ΦP=mm M=mm 重量=Kg X 面距面 Face to Face dist. mm.		
	防强腐蚀型 High-crodent substance Proof	用户选择					
	动作频次高 High frequent Action	用户选择					
	开启关闭时间 Open/Close Time	用户选择					
备注 REMARKED							