



**Delan** 德兰调节阀  
DELAN MH4500 SERIES

**Delan**<sup>®</sup>  
MH4500 Series  
锅炉吹灰调节阀



**苏州德兰能源科技股份有限公司**  
SUZHOU DELAN ENERGY SCIENCE&TECHNOLOGY CO.,LTD.

地址：江苏省苏州市相城经济开发区漕湖产业园方桥路566号  
电话：0512-65786108 65786448  
传真：0512-65786208  
邮编：215143  
网址：[www.delanvalve.com](http://www.delanvalve.com)  
邮箱：[delan@delanvalve.com](mailto:delan@delanvalve.com)

**Delan** 德兰调节阀  
DELAN MH4500 SERIES

*Energy Fluid Technology Solution*



**Delan** 德兰调节阀  
DELAN MH4500 SERIES

## 目录 CONTENT

---

典型应用 Typical Application .....	01
阀门特性 Valve Characteristics .....	02
设计标准 Design Standards .....	02
解剖图 Anatomical Drawing .....	03
技术参数 Technical Parameters .....	04
材料表 Material Table .....	04
外形尺寸及重量表 Dimension and Weight .....	05
性能参数 Performance Parameters .....	06
订货型号 Product Model .....	06
材料温压对照表 Material Pressure-Temperature Rating .....	07



### 锅炉吹灰调节阀故障表现

- ◆ 冲刷损坏：降压级数不足导致节流件出口流速过高；
- ◆ 阀杆的断裂或疲劳故障：高压差导致压差大、出口流速高引起高频震动及疲劳故障。

### 循环对流式原理，多级降压结构

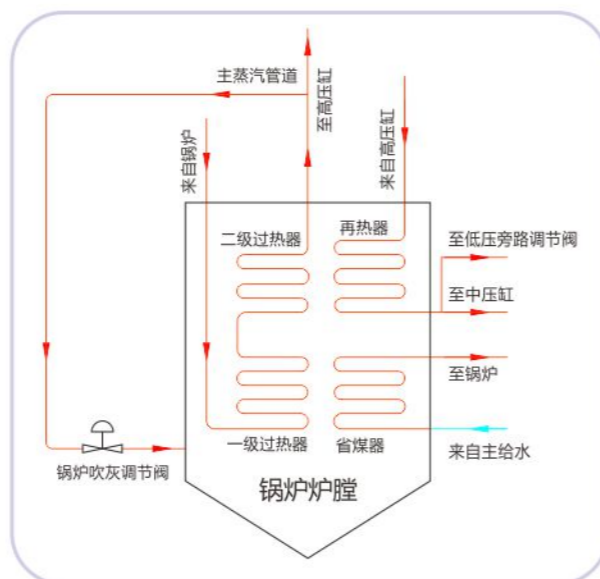
◆ 循环对流式调节阀是在多孔抗汽蚀套筒阀、多级阀芯节流调节阀、迷宫叠片式调节阀的基础上发展起来的，是高压差抗汽蚀调节阀的新一代产品。循环对流式调节阀的关键零件—循环对流式盘片，采用特殊的结构和工艺。该盘片和当前流行的迷宫式盘片相比，形状相近而功能和原理却有很大区别。迷宫式盘片是在圆片上加工数道各自独立的沟槽，沟槽路径是曲折多弯的，通过十几次甚至几十次改变流体方向，达到增加阻力和逐步降压，可以防止在降压过程中产生空化和汽蚀。循环对流式盘片在圆盘上也加工有数道至十数道沟槽。其沟槽由同心的环形槽和径向槽互相贯通，相邻的流道间可以流通，流体由外环经由径向槽流入内环，在流动过程中，一部分流体一分为二，背向流去，另一部分流体合二为一，相向汇合。高速流动分子产生撞击、摩擦和旋涡，大量消耗能量，使压力能更有效降低，其降压效果比迷宫式盘片更好，防汽蚀、降噪效果更佳，使用寿命也更长。

### 典型应用 Typical Application

锅炉吹灰调节阀是一种专门用于锅炉吹灰系统的高温高压调节阀，是吹灰系统的关键阀门。锅炉吹灰调节阀安装在高温高压蒸汽管道上，作为锅炉吹灰气源，蒸汽经多级节流后减压，使其压力和流量达到所要求。

锅炉在运行过程中，其各部分受热面都会积灰，积灰不仅会影响受热面管壁的传热效果，严重时还会形成结焦，影响受热面的寿命，甚至损坏受热面。为了保持机组的运行，必须采用一个可以在线清洗的方法，用来定期清洗锅炉水冷壁、过热器、再热器、省煤器和空气预热器等受热面上的积灰和结渣。

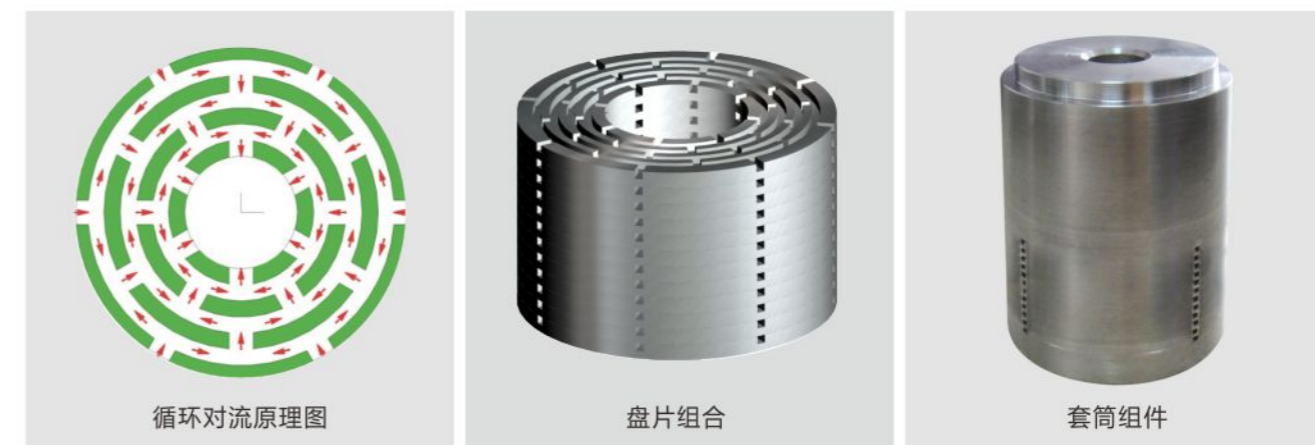
吹灰调节阀可提高主蒸汽出口温度，降低锅炉排烟温度，在一定蒸汽压力进行吹灰，使结在锅炉过热器、省煤器内壁的结焦及结炭得到清除，恢复传热系数，提高效率1%左右。



典型锅炉吹灰调节阀控制系统图

### 对锅炉吹灰调节阀的要求

- ◆ 当吹灰开启和关闭时，控制阀必须快速作出响应，避免管线压力急剧升高产生危险；
- ◆ 在高压差情况下运行时，不损坏阀芯组件；
- ◆ 在阀门频繁开启和关闭，阀门的温度变化也是频繁的，需减少高压差导致噪音和振动产生的冲刷和磨损现象；
- ◆ 运行可靠稳定；
- ◆ 阀门必须为高压等级，并且零泄漏。



- ◆ 循环对流式盘片可保证任何流量条件下的准确控制和可靠运行
- ◆ 锅炉吹灰调节阀每个盘片上的沟槽数量和尺寸是变化的，根据不同系统中压差的不同而设计出具有不同流阻的盘片。盘片叠加形成环形通道内进行“波浪式”循环流动提高了减压减速的能力。

### 阀门特性 Valve Characteristic

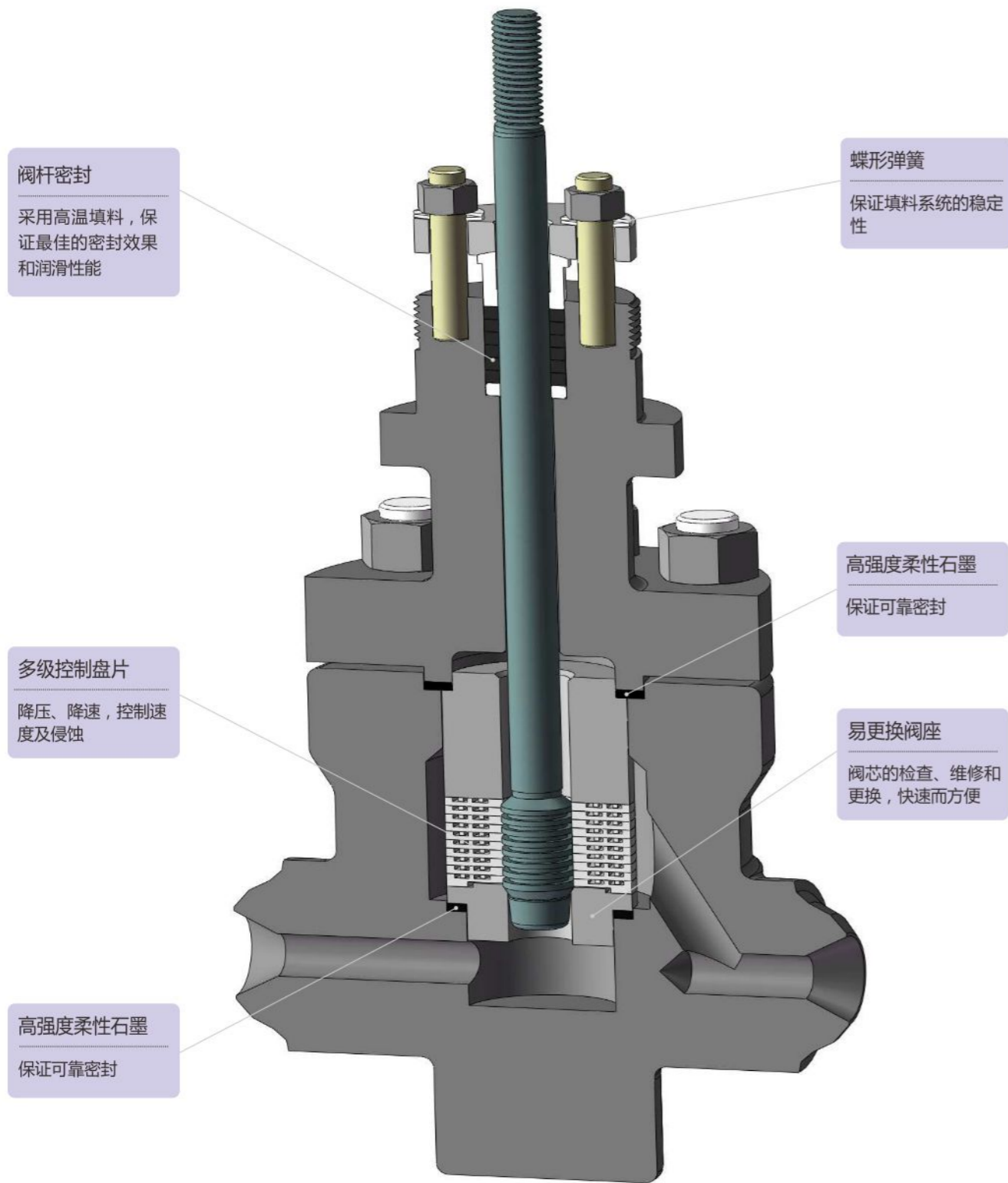
- ◆ 多级降压结构原理，有效避免冲刷，延长使用寿命；
- ◆ 阀座阀芯密封性能好，达到零泄漏，能够保证在较大压力时提供可靠的长时间关闭；
- ◆ 阀内件全部可以快速拆卸和更换，维修方便，维护费用得到降低；
- ◆ 阀杆填料为进口优质产品，无泄漏，无需频繁更换；
- ◆ 阀内件材料配对适宜，耐磨损、抗擦伤、抗咬死。

### 设计标准 Design Standards

- ◆ 设计制造：ASME B16.34、NB/T 47044
  - ◆ 检查与试验：NB/T 47044、MSS SP-61
  - ◆ 设计等级：特殊级、限制级、标准级
- ◆ 连接端
- 承插焊：ASME B16.11
  - 对接焊：ASME B16.25
  - 法兰连接：ASME B16.5



解剖图 Anatomical Drawing



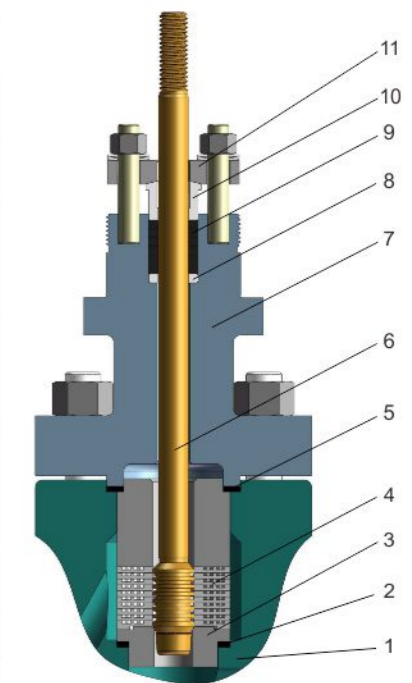
技术参数 Technical Parameters

表 1

公称通径	1-1/2" ~ 4"
公称压力	ANSI 150Lb ~ 4500Lb
阀体类型	直通式
使用温度	-29°C ~ 620°C
材 料	见表2
流量特性	标准--线性
可调比	30:1
额定行程	见表3
泄漏量	MSS SP-61
流量系数	见表3
外形尺寸及重量	见表3
流动方向	流 关
控制信号	开关量控制, 4 ~ 20mA DC模拟量控制
动力源	电动: 380V三相、220V单相    气动: 0.4 ~ 0.7MPa

表 2

序 号	名 称	材 料		
1	阀体①	WC9/F22	F91/F92	12Cr1MoV
2	阀座垫片	夹316高目柔性石墨		
3	阀座	F22+stellite	F91/F92+stellite	12Cr1MoV+stellite
4	盘片组件	F22	F91/F92	12Cr1MoV
6	中法兰垫片	夹316高目柔性石墨		
7	阀杆①	660/25Cr2Mo1V		
8	阀盖	F22	F91/F92	12Cr1MoV
9	填料垫	410		
10	填料	柔性石墨		
11	压套	410		
12	压板	45		

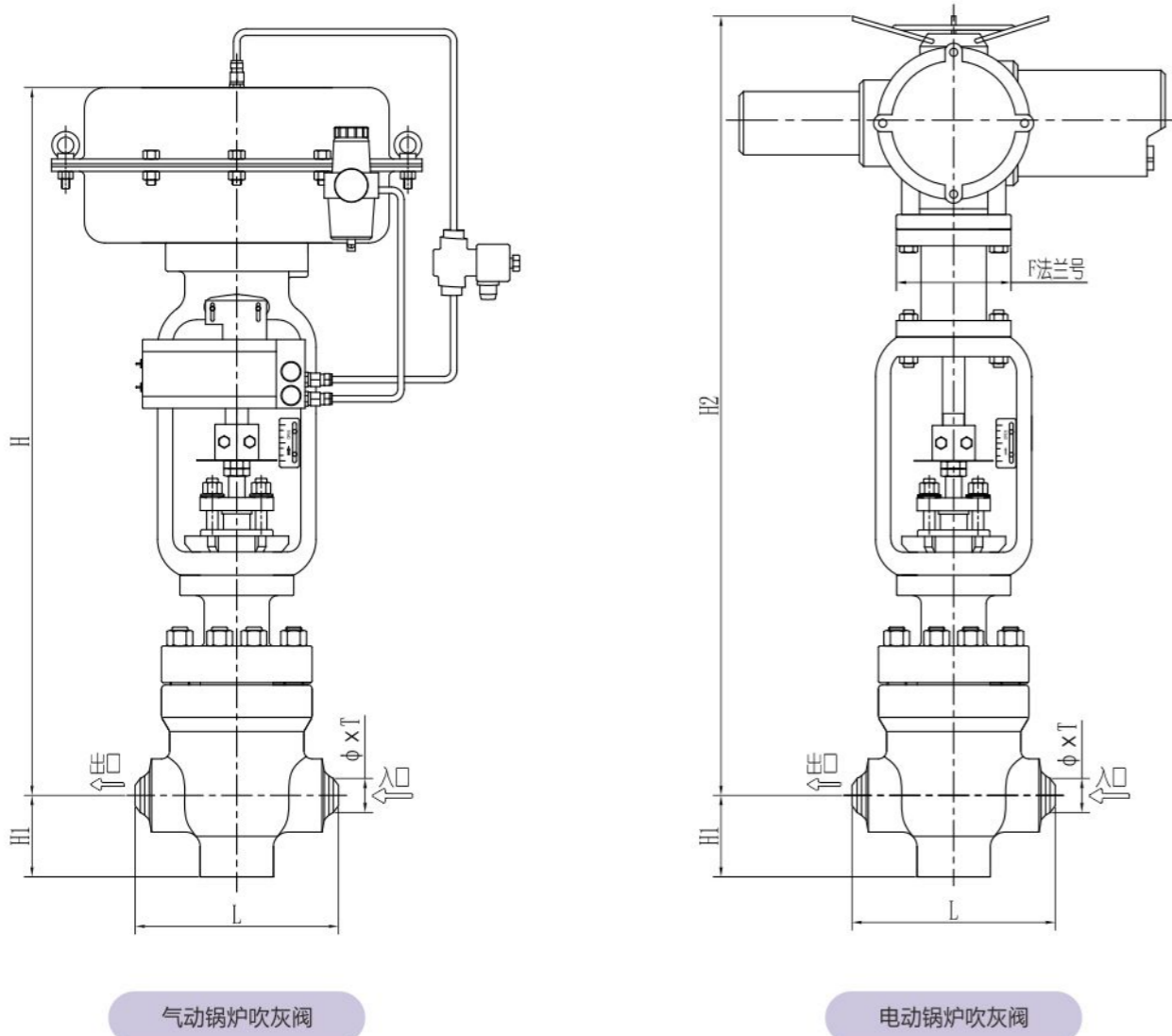


材料表图

注: ①阀体、阀杆可按客户要求提供其它材质



外形尺寸及重量表 Dimension and Weight



气动锅炉吹灰阀

电动锅炉吹灰阀

表 3

公称通径		额定行程 mm	额定 CV	结构型式	结构长度L		H	H1	H2	F 电动 法兰号	Ø×T	重量 Kg
英寸	mm				锻件	铸件						
1-1/2	40	38	7.0	不平衡式	250	-	784	100	950	F10	按用户 管道配作	86
2	50	38	11.0	不平衡式	250	-	784	100	950	F10		86
2-1/2	65	51	24.0	不平衡式	250	-	958	100	1030	F14		90
3	80	51	57.5	不平衡式	318	400	1158	135	1125	F14		140
4	100	102	93.0	先导平衡式	498	575	1258	168	1290	F14		220



性能参数 Performance Parameters

表 4

公称通径	英寸	1-1/2	2	2-1/2	3	4
	mm	40	50	65	80	100
公称压力	150Lb ~ 4500Lb					
阀体构造	直通型					
结构型式	不平衡式				先导平衡式	
流动方向	流关式					
执行机构	电动或气动执行机构					
动力源	开关量控制, 4~20mA DC模拟量控制					
控制信号	电动: 380V三相、220V单相; 气动0.4~0.7MPa					

订货型号 Product Model

表 5

阀门类型	尺寸	流量特性	压力等级	连接方式	作用形式	阀体材料
MH	2"	L	15	W	1	V
MH-气动	公制:mm标示	E:等百分比	1=150LB	W:对焊	1:正作用	V:铬钼钒合金钢
KH-电动	英制:英寸标示	L:线性	3=300LB	S:承插焊	2:反作用	F91
			6=600LB	F:法兰	无:电动阀门无此页	F92
			9=900LB			
			15=1500LB			
			25=2500LB			
			45=4500LB			

