



气动薄膜先导调节阀 (GP系列)

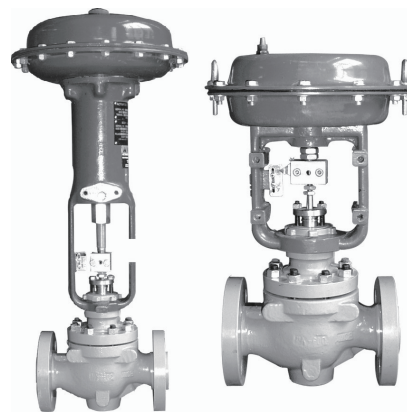
特点及用途

GP型调节阀是G系列调节阀主要成员之一，具有以下特点：

- 1、良好的关闭性能——由主阀芯、先导阀芯和阀座环组成的截流元件，可以保证整机具有良好的关闭性能。
- 2、宽广的温度使用范围——从 -101°C ~ $+538^{\circ}\text{C}$ 都能够稳定应用。
- 3、堆焊处理的阀内件——堆焊处理过的主阀芯、先导阀芯和阀座环，可以使阀内件更耐冲刷，尤其适用于大压差工况。
- 4、控制平稳——坚固的阀笼导向机构使阀芯部件在它的全行程中的所有点都运动平稳，减少了震动，降低了机械噪音。
- 5、更优越的填料系统——填料系统采用聚四氟乙烯V型环、柔性石墨或双重填料配合动态加载，以减少填料的维护。

GP型先导阀，既可以被用作开关阀使用，又可以被用作流量控制阀使用，适用于各种无固体颗粒和非粘性的液体或气体介质，具有精确的调节流量特性，宽广的温度使用范围和较高的介质允许压差。

GP型先导阀采用先导阀芯、主阀芯和阀座环作为主要截流元件。在阀门关闭时，主阀芯首先在执行机构作用下关闭于阀座环上，然后先导阀芯在执行机构作用下关闭于主阀芯上，使主阀芯与阀座环之间的密封面彻底关闭。此时，介质压力也转变为关闭力作用于主阀芯的密封面上。所以阀门前后压差越大，阀的泄漏量越小。与之相对，在阀门打开时，由于先导阀芯的密封面远小于主阀芯的密封面，执行机构只需很小的输出力即可将先导阀芯打开。当先导阀芯打开时，主阀芯上的平衡孔使得作用在主阀芯上面的介质压力迅速降低，直至压力



平衡，所以在阀门前后压差增大的时候，阀门也可以正常开启。

GP型先导阀由于其自身结构上的优势，可以广泛应用于介质压差高、泄漏量低的工况场合。

技术参数

- 公称通径：DN100（4"）~DN300（12"）
- 压力等级：150、300、600磅级
- 介质温度： -101°C ~ $+538^{\circ}\text{C}$
- 流量特性：等百分比、直线、快开
- 固有可调比：50：1
- 泄漏等级 符合IEC 60534-4：1999标准等级V级
- 连接形式：法兰连接：符合ANSI B16.5-1988
- 法兰距 符合IEC60534-3-1:200
- 主要零件：
阀体和阀盖材质：WCB、CF8、CF8M

DN250、DN300符合GB/T 12221-2005



表1 阀盖使用温度

阀盖类型	阀盖类型代号	填料材料	使用温度范围 °C
普通型	无	PTFE V 型环	-18 ~ +232
		柔性石墨	-18 ~ +371 (氧化介质) -18 ~ +538 (除氧化介质外的其它介质)
I 型铸造延长型	I	PTFE V 型环	-46 ~ +300
		柔性石墨	
II 型铸造延长型	II	PTFE V 型环	-101 ~ +538
		柔性石墨	

表2 GP型先导阀的流通能力值

公称通径 DN	阀座内径 mm	全行程 mm	快开		直线		等百	
			Cv 值	Kv 值	Cv 值	Kv 值	Cv 值	Kv 值
100	100	51	225.9	195.4	212.4	183.7	201.6	174.4
150	150	51	414.0	358.1	389.7	337.1	354.6	306.7
200	200	51	678.6	587.0	591.3	511.5	510.3	441.5
		76	876.6	758.3	785.7	679.6	669.1	578.7
250	250	100	-	-	1069.9	925.5	808.8	699.6
300	300	100	-	-	1429.6	1236.6	1290.2	1116.0

表3 857/867型气动薄膜执行机构规格和技术参数

执行机构规格	最大行程 mm	膜片有效面积 cm ²	操作压力范围 kPa	接头尺寸
857/867 -45	51	677	20 ~ 100 40 ~ 200	NPT 1/4 或 Rc 1/4
857/867 -46	51	1006		
857/867 -50	51	677		
857/867 -60	51	1006		
857/867 -70	100	1419		NPT 1/2 或 Rc 1/2

使用857/867型执行机构时环境温度为-40℃~+82℃

表4 ZHG A/B精小型多弹簧气动薄膜执行机构规格和技术参数

执行机构规格	额定行程 mm	膜片有效面积 cm ²	弹簧 压力 范围 kPa	接头尺寸
ZHG _B ^A -34 . 51	51	560	40 - 100	M10 × 1
ZHG _B ^A -45 . 51	51	900		
ZHG _B ^A -45 . 76	76			
ZHG _B ^A -56 . 100	100	1400	20 - 100 80 - 240	NPT 1/2

使用ZHG A/B型执行机构时环境温度为-40℃~+70℃

■ GP型气动薄膜先导阀的许用压差说明

- 1、GP型气动薄膜先导阀的流向为上进底出。
- 2、许用压差不应超过3.5MPa, 如果超出范围需与厂家联系。



尺寸

■ Z857/867-GP(S) 气动薄膜先导阀外形尺寸 (见图1)

表5 Z857/867-GP(S) 气动薄膜先导阀外形尺寸

mm

公称通径 DN	执行机构规格	ΦA	重量 Kg												H ₁		H ₂		H ₃					
			857型			867型			H						150磅级	300磅级	600磅级	857型	867型	857型	867型			
			普通型	II型 延长型	I型 延长型	普通型	II型 延长型	I型 延长型	普通型	II型 延长型	I型 延长型	II型 延长型	普通型	II型 延长型										
100	45	406	114	119	125	118	123	129	880	981	1185	989	1090	1294	114.5	127	136.5	658	769	260	300	857型	867型	AR
	60	473	212	220	235	214	222	237	973	1079	1265	1035	1141	1327	139.5	159	178	721	784	260	300	857型	867型	220
150	70	536	266	274	289	274	282	297	1091	1197	1383	1184	1290	1476	171.5	190.5	209.5	840	933	313	388	857型	867型	295
	70	536	515	519	532	523	527	540	1213	1259	1459	1306	1352	1552	171.5	190.5	209.5	840	933	313	388	857型	867型	305
200	70	536	715	-	-	723	-	-	1315	-	-	1408	-	-	202.5	222.5	255	840	933	313	388	857型	867型	310
	70	536	859	-	-	867	-	-	1331	-	-	1424	-	-	242.5	260	280	840	933	313	388	857型	867型	310

注：“AR”为拆装执行机构的最小空间尺寸。

■ ZJHGP(S) 型精小型气动薄膜先导阀外形尺寸 (见图2)

表6 ZJHGP(S) 型精小型气动薄膜先导阀外形尺寸

mm

公称通径 DN	执行机构规格	ΦA	重量 Kg			H				H ₁			H ₂		H ₃	
			普通型	I型 延长型	II型 延长型	普通型	I型 延长型	II型 延长型	150磅级	300磅级	600磅级	H ₂	正作用	反作用	AR	
																普通型
100	ZHeB-34.29 A ZHeB-34.38 A ZHeB-34.51 A	360	104	109	115	620	721	925	114.5	127	136.5	398	216	146	175	
			211	219	234	774	880	1066	139.5	159	178	523	311	217	220	
			460	464	477	896	942	1142	171.5	190.5	190.5	716	375	458	245	
200	ZHeB-45.51 A ZHeB-45.76 A	470	708	-	-	1191	-	-	202.5	222.5	255	716	375	458	245	
			852	-	-	1207	-	-	242.5	260	280	716	375	458	245	

注：“AR”为拆装执行机构的最小空间尺寸。



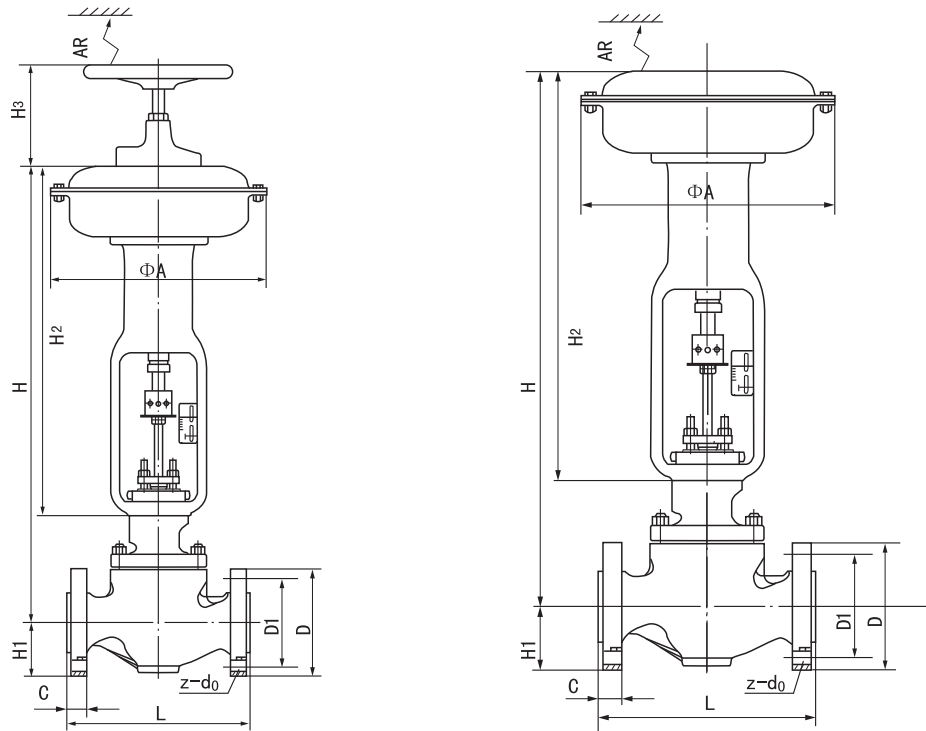


图1 Z857/867-GP (S) 气动薄膜先导式阀

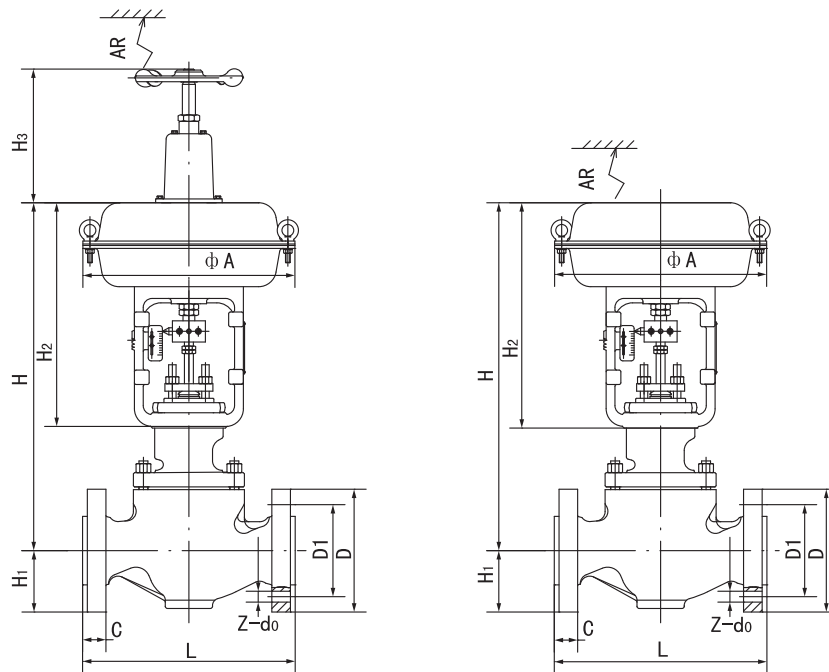


图2 ZJHGP (S) 型精小型气动薄膜先导式阀



■ 法兰连接及法兰距尺寸（见图1、图2）

表7 法兰连接及法兰距尺寸

mm

公称通径 DN		100	150	200	250	300
150 磅级	D	229	279	343	405	485
	D1	190.5	241.5	298.5	362	432
	Z-do	8-19	8-22		12-26	
	C	24	26	29	30.5	32
	L	352	451	543	730	850
300 磅级	D	254	318	381	445	520
	D1	200	270	330	387.5	451
	Z-do	8-22	12-22	12-25	16-30	16-33
	C	32	37	42	48	51
	L	368	473	568	730	850
600 磅级	D	273	356	419	510	560
	D1	216	292	349	432	489
	Z-do	8-25	12-29	12-32	16-36	20-36
	C	44.4	54.4	62.4	70	73
	L	394	508	610	775	900

附件

可配附件：手轮机构、阀门定位器、过滤减压阀、电磁阀、保位阀等。

订货须知

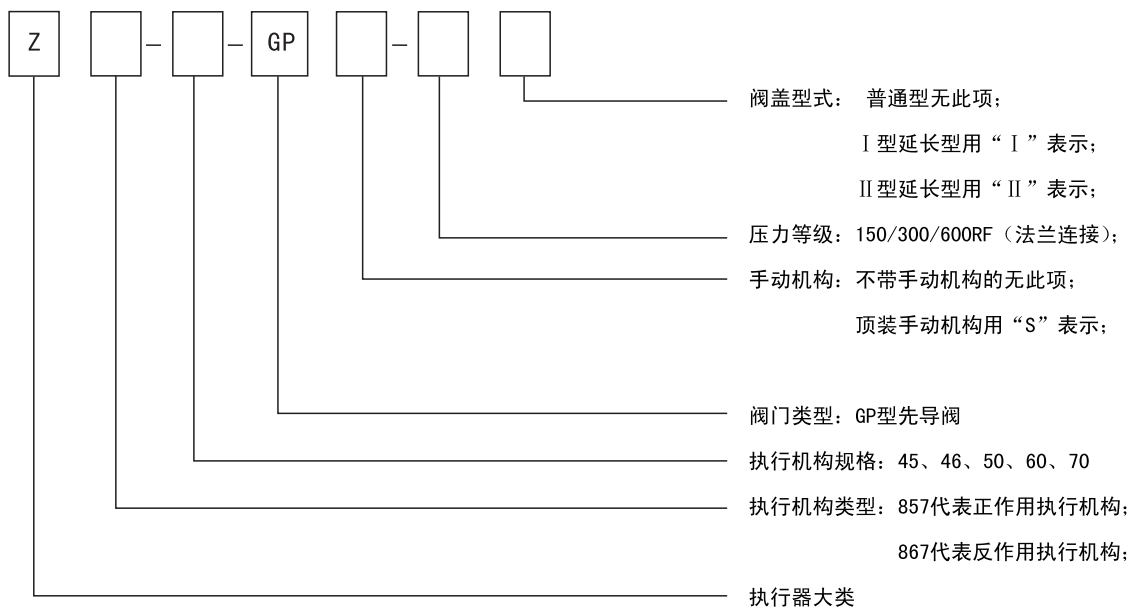
■ 订货时应详细说明以下条件

1. 产品型号；
2. 公称通径；
3. 公称压力；
4. 介质种类、状态和温度范围；
5. 阀的作用方式；
6. 额定流量系数；
7. 固有流量特性；
8. 阀体及阀内件材料；
9. 要求的泄漏等级；
10. 填料类型（默认为PTFE填料）；
11. 其他特殊要求。



■ 型号编制说明

GP型先导阀配857/867型执行机构



示例1：Z857-45-GP-600RF DN100

表示：GP型气动薄膜先导调节阀，执行机构型号为857-45，作用方式为气关式，压力等级为600磅级，普通型阀盖，口径为DN100，工作温度为（-18~+232）℃。

示例3：Z867-70-GP-150RF DN250

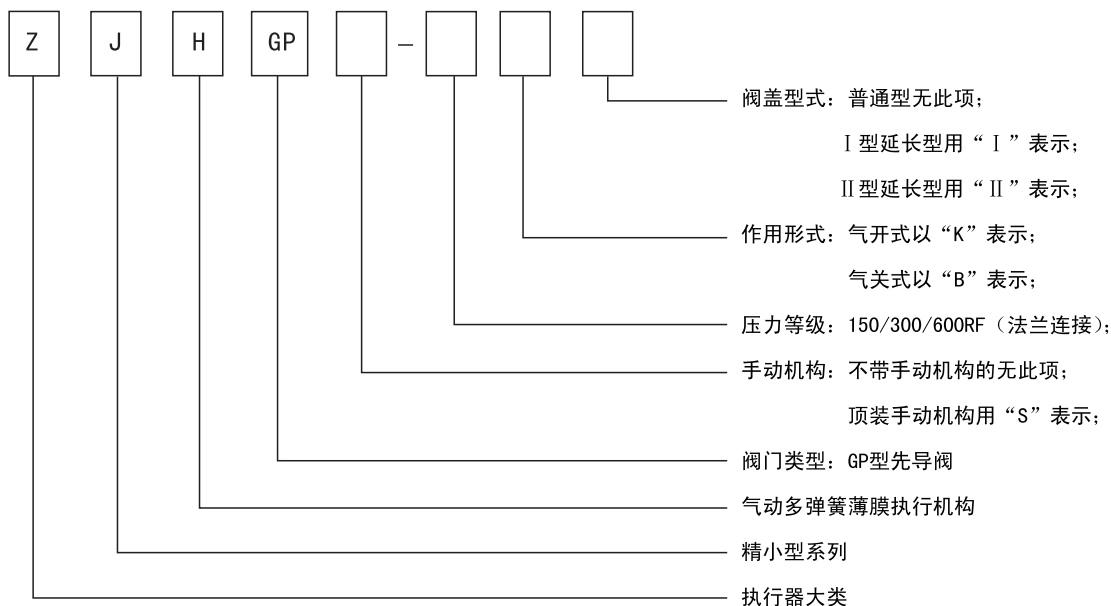
表示：GP型气动薄膜先导调节阀，执行机构型号为867-70，作用方式为气开式，压力等级为150磅级，普通型阀盖，口径为DN250，工作温度为（-18~+232）℃。

示例2：Z867-70-GPS-300RF II DN150 石墨填料

表示：GP型气动薄膜先导调节阀，执行机构型号为867-70，作用方式为气开式，带顶装手动机构，压力等级为300磅级，II型延长型阀盖，口径为DN150，石墨填料，工作温度为（-101~+538）℃。



GP型先导阀配ZHcA/B型执行机构



示例1： ZJHGP-150RF B DN100

表示：GP型精小型气动薄膜先导调节阀，执行机构为精小型多弹簧执行机构，作用方式为气关式，压力等级为150磅级，普通型阀盖，口径为DN100，工作温度为（-18~+232）℃。

示例3： ZJHGP-300RF K DN250 石墨填料

表示：GP型精小型气动薄膜先导调节阀，执行机构为精小型多弹簧执行机构，作用方式为气开式，压力等级为300磅级，普通型阀盖，口径为DN250，石墨填料，工作温度为（-18~+232）℃。

示例2： ZJHGPS-600RF K II DN150

表示：GP型精小型气动薄膜先导调节阀，执行机构为精小型多弹簧执行机构，作用方式为气开式，带顶装手动机构，压力等级为600磅级，II型延长型阀盖，口径为DN150，工作温度为（-101~+538）℃。