



Q系列强制密封球阀

NPS 1~20, ASME CLASS 150~2500 (DN25~500 PN20~420)

强制密封球阀是一种设计理念先进、密封结构新颖的新型高性能球阀产品，它主要用于流体切断、控制等。广泛适用于水、蒸汽、天然气、油品等介质工况，且满足管线频繁启闭的苛刻要求。它具有结构紧凑、重量轻、流通能力高、流体阻力小、切断性能强、调节性能优异、密封性能好、使用寿命长、操作维修方便等优点。是目前在石油、化工等行业广泛应用的理想阀门产品。



技术数据

产品形式

- 铸钢、全通径、缩径、强制密封结构。
 - 凸面法兰、全平面法兰、环形槽法兰。
- 注：根据客户要求，也可提供其他端部连接形式。

技术标准

- 设计标准符合：ASME B16.34、API 6D
- 结构长度符合：API 6D、ASME B16.10
- 法兰标准符合：ASME B16.5
- 防火试验符合：API 6FA

阀门尺寸

- NPS 1~20 (DN25~500)

压力级

- ASME CLASS 150、300、600、900、1500、2500
(PN20、PN50、PN100、PN150、PN250、PN420)

使用温度

- 46°C~425°C

试验

- 液压壳体试验：冷态工作压力的1.5倍。
- 高压密封试验：冷态工作压力的1.1倍。
- 低压密封试验：0.55Mpa(80 psi)。

设计特点

开关无摩擦

球体不接触阀座后再旋转，消除了阀座与球体的接触摩擦，解决了传统球阀阀座启闭过程中的摩擦问题。

上装式结构

在管线系统降压后，可对安装在管线上的阀门直接在线检查和维修，使维护简单化，节约了维护时间，降低了生产成本。

可注入填料

在运行过程中可以通过填料注脂阀注入密封填料，满足低逸散工况要求。

单阀座设计

阀门固定的单阀座设计能够保证阀门在关闭位置时实现双向零泄漏，同时避免了阀门中腔截留介质压力升高的问题。（注：为保证良好的密封性能，SNJ推荐使用正向密封）

低操作扭矩

由于特殊的阀杆结构设计，使得启闭过程中密封副无接触，阀门只需提供较小的操作扭矩即可启闭阀门。

机械楔形密封结构

阀门依靠阀杆的机械力，将球楔压到阀座上而密封，使阀门的密封性能在各种工况下都得到有力的保证。

密封面自清洗结构

当球体倾离阀座后即将旋转时，流动介质将会沿着球体密封面360度均匀通过，不仅消除了局部高流速对阀座的冲蚀，也冲走了密封面上的聚积物。达到了自清洁的目的。

阀杆双导向销

对称布置的阀杆导向槽和阀杆导向销相互配合，实现了阀杆的提升和旋转。

耐磨球体密封面

球体密封面堆焊硬质合金，并加工成高光表面。即使在最苛刻的工况下，也能保证密封的可靠性。

优化流通能力

全通径或缩径结构都具有较大的Cv值，提高了系统输出效率，大大降低了冲蚀带来的影响。

长寿命

阀门独特的结构设计可以极大的降低阀门故障率，从而降低了维护成本。

阀体温度-压力额定值

下表列出了主要阀体材料的温度压力额定值。它是按美国ANSI/ASME B16.34定出。ASTM A216 WCC 或 ASTM A352 LCC

温度 ℃	最大工作压力：Bar(巴)					
	Class 150 PN20	Class 300 PN50	Class 600 PN100	Class 900 PN150	Class1500 PN250	Class 2500 PN420
-29~38	19.8	51.7	103.4	155.1	258.6	430.9
50	19.5	51.7	103.4	155.1	258.6	430.9
100	17.7	51.5	103.0	154.6	257.6	429.4
150	15.8	50.2	100.3	150.5	250.8	418.1
200	13.8	48.6	97.2	145.8	243.2	405.4
250	12.1	46.3	92.7	139.0	231.8	386.2
300	10.2	42.9	85.7	128.6	214.4	357.1
325	9.3	41.4	82.6	124.0	206.6	344.3
350	8.4	40.0	80.0	120.1	200.1	333.5
375	7.4	37.8	75.7	113.5	189.2	315.3
400	6.5	34.7	69.4	104.2	173.6	289.3
425	5.5	28.8	57.5	86.3	143.8	239.7

标准与规范

公司质量管理标准

ISO 9001	国际标准质量体系
PED97/23/EC	欧共体质量体系
API Q1	美国石油学会质量大纲规范

产品规范

API 6D	美国石油学会管道阀门规范	ASME B16.34	美国国家标准法兰、螺纹和焊接端连接的阀门
API 6FA	美国石油学会阀门火烧试验标准	ANSI / FCI70-2	美国国家标准控制阀阀座的泄漏
ASME B16.5	美国国家标准管法兰和法兰管件	ISO 5211	国际标准驱动装置的安装连接尺寸
ASME B16.10	美国国家标准铁素体材料阀门的面至面和端至端尺寸		

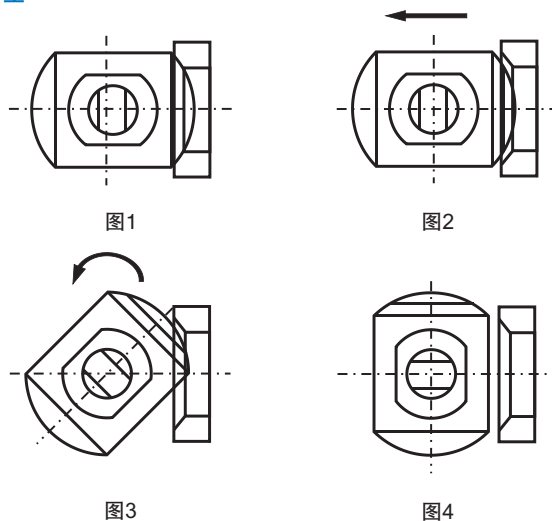
可选用标准

NACE MR 0175/ISO 15156	美国腐蚀工程师协会标准 用于油田硫化环境中耐硫化应力裂纹和应力腐蚀裂纹的金属。
NACE MR 0103	美国腐蚀工程师协会标准 用于石油炼油环境中耐硫化应力裂纹 和应力腐蚀裂纹的材料。

阀门操作原理

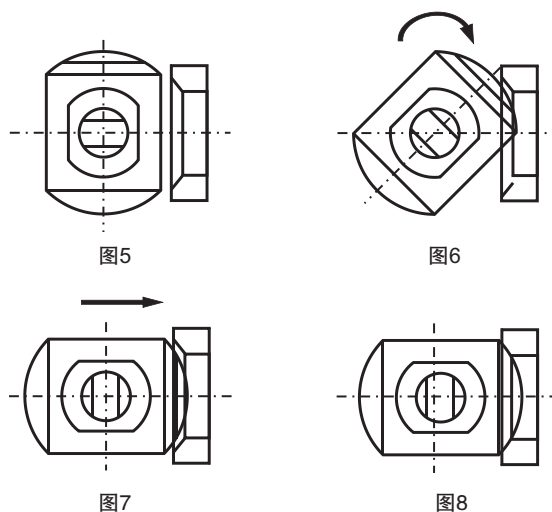
阀门开启过程

- 图1** 在阀门关闭的位置，球体受到阀杆的楔形面上部机械楔紧力作用紧密地压在阀座上。此时，导向销处于阀杆导向槽上部直线段。
- 图2** 通过执行机构逆时针旋转阀杆驱动螺母，阀杆向上提升，这时导向销处于阀杆导向槽上部的直线段，导向销不会迫使阀杆旋转，而阀杆下端的楔形面会使球体推离阀座。
- 图3** 当阀杆连续提升时，导向销进入导向槽中部的螺旋段。导向销迫使阀杆逆时针旋转，阀杆带动球体相对阀座无摩擦的旋转90度，直至与管线方向垂直。此时，导向销位于导向槽底部，球体与阀杆最底部直线面相接触。
- 图4** 此时阀门处于全开、管线处于全通位置。

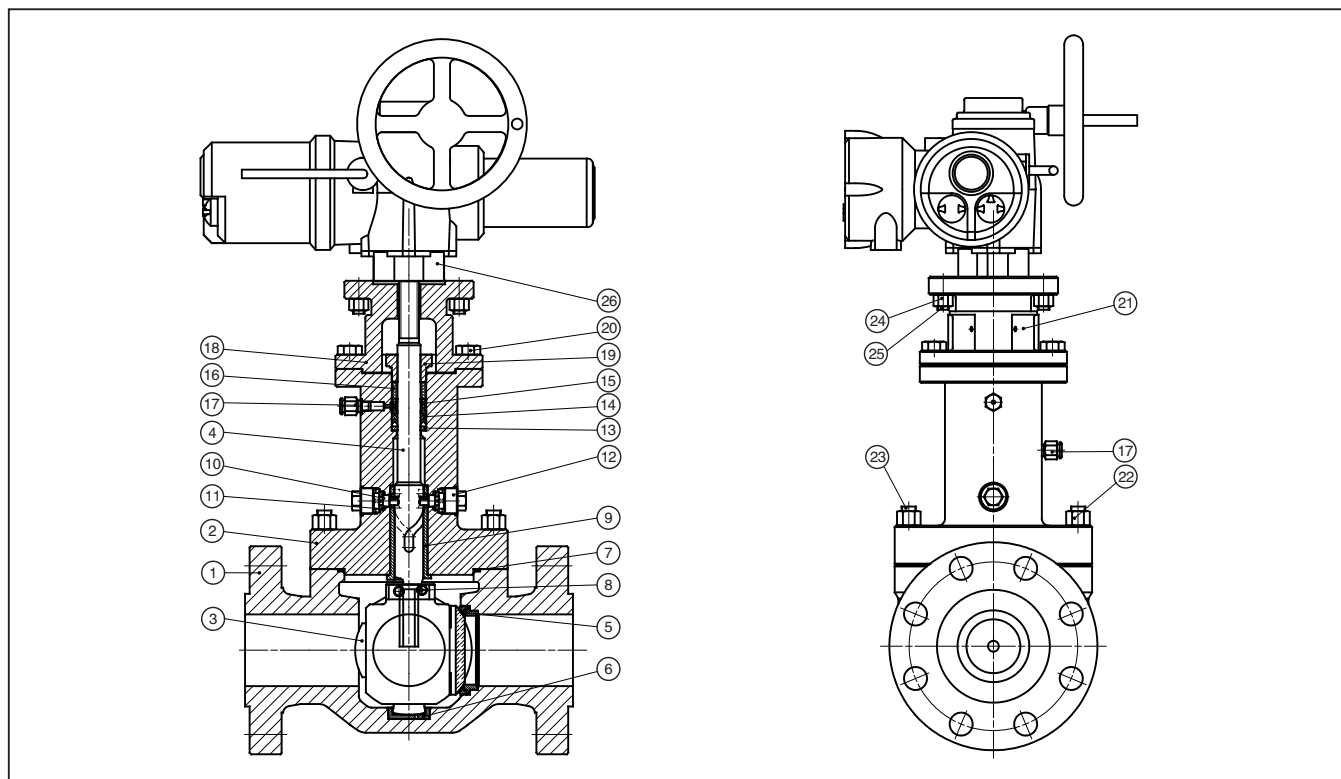


阀门关闭过程

- 图5** 关闭阀门时，执行机构首先顺时针旋转阀杆驱动螺母，阀杆开始下降。
- 图6** 随着阀杆的向下移动，球体开始相对于阀杆底部直线面向上移动，导向销进入阀杆中部的螺旋段，迫使阀杆顺时针旋转并带动球体相对阀座无摩擦旋转90度。最后，球体尚处于阀杆楔形面下部，导向销在顶部直线段下沿，球体通道与管线方向垂直，但球体依然不接触阀座。
- 图7** 当球体完成90度旋转后，导向销进入阀杆上部的直线段，阀杆继续下移，但导向销不再迫使阀杆旋转，阀杆楔形面将球体逐步推向阀座。
- 图8** 最后阀杆的楔形平面机械地压紧球体，使其紧密的压在阀座上，实现严密的切断关闭。



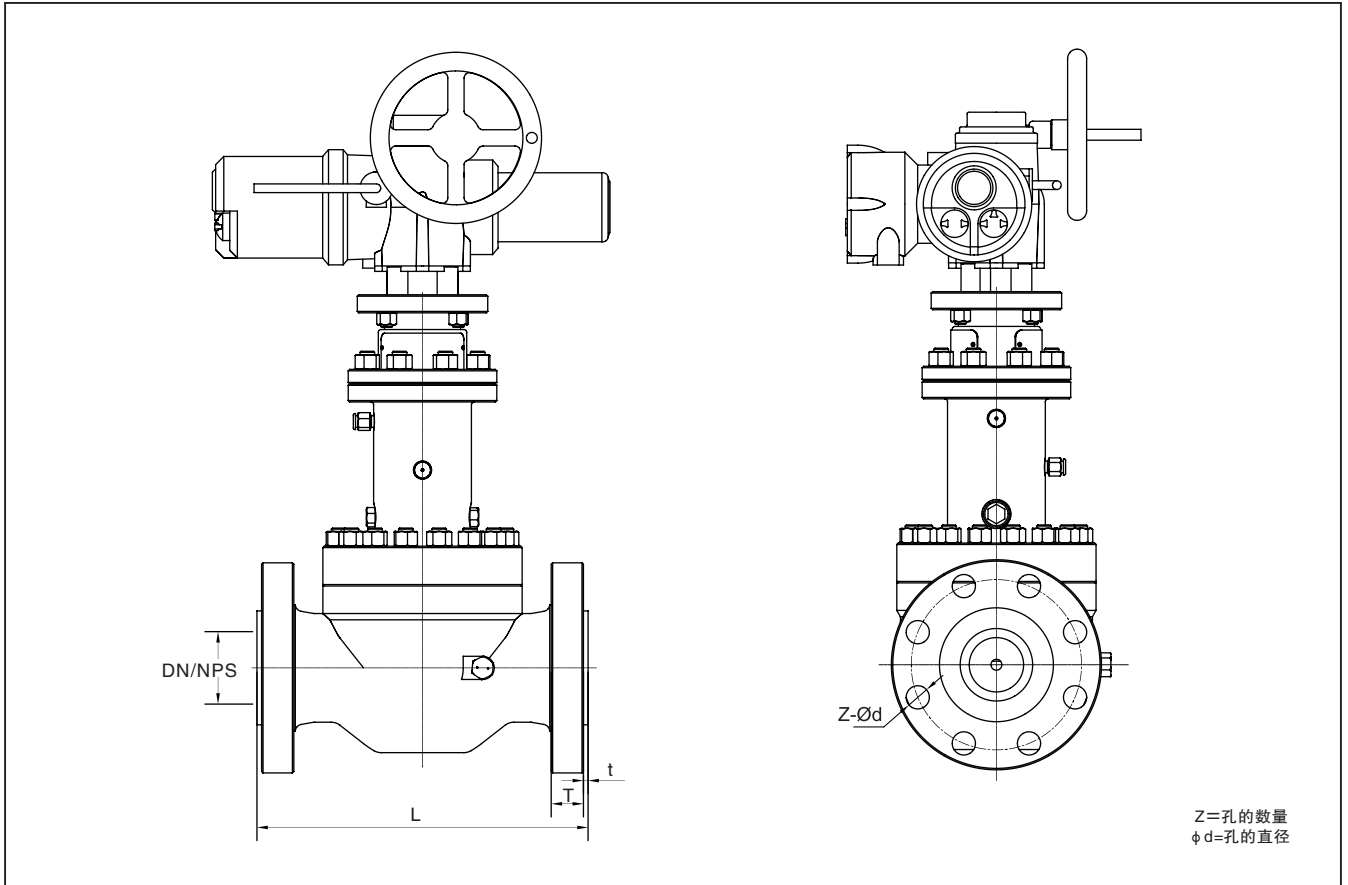
材料与零部件



件号	名称	材料	
		标准 -29℃~425℃	低温 -46℃~260℃
1	阀体	ASTM A216 WCC	ASTM A352 LCC
2	阀盖	ASTM A216 WCC	ASTM A352 LCC
3	球体	ASTM A216 WCC	ASTM A352 LCC
4	阀杆	17-4PH	17-4PH
5	阀座	不锈钢	不锈钢
6	轴套	不锈钢	不锈钢
7	密封垫	金属缠绕垫	金属缠绕垫
8	销钉	不锈钢	不锈钢
9	轴承	不锈钢	不锈钢
10	导向销	不锈钢	不锈钢
11	密封垫	金属缠绕垫	金属缠绕垫
12	螺塞	不锈钢	不锈钢
13	垫圈	碳钢	碳钢
14	填料	PTFE	PTFE
15	隔环	碳钢	碳钢
16	填料	柔性石墨	柔性石墨
17	注脂阀	不锈钢	不锈钢
18	支架	ASTM A216 WCC	ASTM A352 LCC
19	填料压盖	ASTM A216 WCC	ASTM A352 LCC
20	螺钉	碳钢	碳钢
21	防护罩	塑料	塑料
22	螺母	ASTM A194 2H	ASTM A194 7
23	螺栓	ASTM A193 B7	ASTM A320 L7
24	螺母	碳钢	碳钢
25	螺栓	碳钢	碳钢
26	执行器	电动执行器	电动执行器

注：实际使用材质取决于阀门的应用工况，详细请咨询SNJ供货商。

阀门尺寸



NPS 1至18, ASME CLASS 150
(DN25至DN450, PN20)

压力级 Class	尺寸		T	t	L (RF)	Z	d	重量(Kg)
	NPS	DN						
150 (PN20)	1	25	12.7	2	216*	4	15.8	22
	1-1/2	40	15.9	2	241*	4	15.8	33
	2	50	17.5	2	178	4	19	35
	3	80	22.3	2	283*	4	19	43
	4	100	22.3	2	305*	4	19	98
	6	150	23.9	2	403*	8	22.2	206
	8	200	27	2	502*	8	22.2	283
	10	250	28.6	2	673*	12	25.4	569
	12	300	30.2	2	762*	12	25.4	968
	16	400	35	2	902*	16	28.6	1771
18	450	38.1	2	1092*	16	31.8	1800	

* SNJ标准

**NPS 1至20, ASME CLASS 300
(DN25至DN500, PN50)**

压力级 Class	尺寸		T	t	L (RF)	Z	d	重量(Kg)
	NPS	DN						
300 (PN50)	1	25	15.9	2	216*	4	19	22
	1-1/2	40	19.1	2	241*	4	22.2	32
	2	50	20.7	2	216	8	19	38
	3	80	27	2	282	8	22.2	54
	4	100	30.2	2	305	8	22.2	109
	6	150	35	2	403	12	22.2	206
	8	200	39.7	2	502	12	25.4	289
	10	250	46.1	2	673*	16	28.6	604
	12	300	49.3	2	762*	16	31.8	1018
	14	350	52.4	2	826*	20	31.8	1092
	16	400	55.6	2	902*	20	34.9	1841
	20	500	62	2	1194*	24	34.9	4800

* SNJ标准

**NPS 1至20, ASME CLASS 600
(DN25至DN500, PN100)**

压力级 Class	尺寸		T	t	L (RF)	Z	d	重量(Kg)
	NPS	DN						
600 (PN100)	1	25	17.5	7	216	4	19.1	22
	1-1/2	40	22.3	7	241	4	22.2	32
	2	50	25.4	7	292	8	19.1	38
	3	80	31.8	7	356	8	22.2	77
	4	100	38.1	7	432	8	25.4	142
	6	150	47.7	7	559	12	28.6	317
	8	200	55.6	7	660	12	31.8	508
	10	250	63.5	7	787	16	34.9	873
	12	300	66.7	7	838	20	34.9	1403
	14	350	69.9	7	889	20	38.1	1741
	16	400	76.2	7	991	20	41.3	1995
	20	500	88.9	7	1194	24	44.5	5100

**NPS 1至16, ASME CLASS 900
(DN25至DN400, PN150)**

压力级 Class	尺寸		T	t	L (RTJ)	Z	d	重量(Kg)
	NPS	DN						
900 (PN150)	1	25	28.6	6.35	254	4	25.4	32
	1-1/2	40	31.8	6.35	305	4	28.6	54
	2	50	38.1	7.92	371	8	25.4	71
	3	80	38.1	7.92	384	8	25.4	92
	4	100	44.5	7.92	460	8	31.8	200
	6	150	55.6	7.92	613	12	31.8	430
	8	200	63.5	7.92	740	12	38.1	693
	10	250	69.9	7.92	841	16	38.1	1037
	12	300	79.4	7.92	968	20	38.1	1686
	16	400	88.9	11.13	1139	20	44.5	3403

**NPS 1至12, ASME CLASS 1500
(DN25至DN300, PN250)**

压力级 Class	尺寸		T	t	L (RTJ)	Z	d	重量(Kg)
	NPS	DN						
1500 (PN250)	1	25	28.6	6.35	254	4	25.4	32.4
	1-1/2	40	31.8	6.35	305	4	28.6	54
	2	50	38.1	7.92	371	8	25.4	71
	3	80	47.7	7.92	473	8	31.8	124
	4	100	54	7.92	549	8	35	195
	6	150	82.6	9.53	711	12	38.1	799
	8	200	92.1	11.13	842	12	44.5	1372
	10	250	108	11.13	1001	12	50.8	2235
	12	300	123.9	14.27	1146	16	54	3143

**NPS 1至8, ASME CLASS 2500
(DN25至DN200, PN420)**

压力级 Class	尺寸		T	t	L (RTJ)	Z	d	重量(Kg)
	NPS	DN						
2500 (PN420)	1	25	35	6.35	159*	4	25.4	24
	2	50	50.9	7.92	454	8	28.6	114
	3	80	66.7	9.53	584	8	35	212
	4	100	76.2	11.13	683	8	41.3	421
	6	150	108	12.70	927	8	54	1062
	8	200	127	14.27	1038	12	54	1844

* SNJ标准

订购须知

订购Q系列阀门时，如有可能，请按下列说明写上阀门代码：

例如：要订购12英寸ASME Class 600级凸面法兰连接的球阀，阀体、球体材料为铸钢WCC、金属密封座、石墨阀杆密封、阀杆材料17-4PH、防静电，执行器为电动装置等；

那么定单的代码标记应为：1200-Q300-DS-71-202043YA-1

1				2		3		4		5		6		7		8		9		10		11		12	
1	2	0	0	Q	30	0	D	S	7	1	20	20	43	YA	1										

1	尺寸
英寸	1"=0100, 1-1/2"=0112, 2"=0200...20"=2000
DN	M25, M40, M50...M500

2	结构形式
Q	全通径
QR	缩径

3	压力级
15	ASME CLASS 150
30	ASME CLASS 300
60	ASME CLASS 600
90	ASME CLASS 900
150	ASME CLASS 1500

4	结构长度
O	符合API 6D、ASME B16.10
Y	其他标准结构长度，请另在定单中注明

5	传动方式和特殊要求
D	电动
DB	电动防爆
G	手动
P	气动
S	防静电

6	结构形式
7	防火

7	连接端
1	凸面法兰 (RF)
3	环形槽法兰 (RTJ)

8	阀体材料
20	WCC
28	LCC
34	CF8
36	CF8M

9	球材料
20	WCC
28	LCC
34	CF8
36	CF8M

10	阀杆材料
43	17-4PH

11	密封圈与阀杆密封填料材料	
	阀座密封圈	阀杆密封
	YA	硬质合金堆焊
YTA	硬质合金+软密封双重密封	柔性石墨+PTFE

12	阀体紧固件		
	螺柱	螺母	
	1	ASTM A193 B7	ASTM A194 2H
	3	ASTM A320 L7	ASTM A194 7
	5	ASTM A193 B7M	ASTM A194 2HM
7	ASTM A320 L7M	ASTM A194 7M	

样本提供的为一般参数，具体选用应以实际工况为准，请在订购时说明。样本如有更改恕不通知。



上海电气阀门有限公司

(原上海耐莱斯·詹姆斯伯雷阀门有限公司)

中国·上海浦东金桥出口加工区秦桥路333号 邮政编码：201206

333 Qinqiao Road, Jinqiao Export Processing Zone, Pudong, Shanghai 201206, P.R.China

总机电话 (Tel): +86-21-61006611 网络传真(Fax): +86-21-61043200 销售传真: 021-61043217

http://www.snjvalve.com E-mail:snj@snjvalve.com

