



# FA系列金属硬密封铸钢球阀

## NPS 1/2 ~ 12, ASME CLASS 150 ~ 300 (DN15 ~ 300 PN16, 25, 40)

FA系列金属硬密封铸钢球阀是我公司总结、消化吸收最新国际技术开发出的适合高温、高压、耐磨及耐腐蚀等工况的高性能金属密封球阀产品。

该系列阀门是管道高度粘结、脏硬颗粒状介质输送的理想产品，它具有结构紧凑、重量轻、流通能力高、切断性能强、调节性能优异、密封性能好、密封座易于更换及寿命长等特点，是目前蒸汽、磨粒磨损及有腐蚀介质工况用阀的最佳选择。特别是在高温高压的化工、炼油、石化等行业该系列阀门均有上佳的表现，是客户理想的选择。



### 设计特点

#### 可靠的密封

- 密封符合GB/T 13927 D级或ANSI/FCI 70-2 CLASS V级要求。
- 密封可靠；单向密封和双向密封可选；
- 低压工况下密封性能优良。

#### 阀杆密封

- 模压成型的石墨填料为动载密封，确保长寿命的可靠密封
- 动载荷密封设计更适用于循环次数高、温度波动大和危险介质工况
- 高强度阀杆，可有效传递力矩，确保阀门可靠的开关
- 阀杆与球体紧密配合，减小了滞后和死区，控制性能优良

### 应用

- 化工和石化设备
- 煤液化或煤气化
- 烃，碳氢化合物
- 发电厂
- 高温蒸汽

### 驱动器和配套控制装置

- 可提供一系列配套的气动、电动、气液联动及蜗轮驱动装置

# SNJ

## 结构特点

结构紧凑，密封可靠，应用广泛。对颗粒或粘稠性介质有刮屑功能。

具有标准的、坚固的、非对称、分体式阀体；缠绕式不锈钢/石墨垫片，能承受热循环及高的管道应力；球体为坚固的、圆柱形通径，具有最大的流通能力，能经受压力冲击；阀杆的强度高、防飞出、防静电设计；石墨填料压

制成型自润滑性能好；球/阀杆间配合紧密、接触强度高，最小的间隙，比常规阀门磨损量更低。

一个相对固定密封阀座，典型的单向密封，另外一侧弹簧加载座圈，弹簧力保证球体与阀座保持接触，同时防止使用温度高而导致零件胀死现象。该阀门可以选择多种材料来满足不同工况的使用要求。

## 阀体温度-压力额定值

FA系列金属硬密封铸钢球阀的阀体温度压力额定值

| 温度<br>℃/F | 阀体材料Mpa |          |      |          |      |          |
|-----------|---------|----------|------|----------|------|----------|
|           | PN16    |          | PN25 |          | PN40 |          |
|           | WCB     | CF8/CF8M | WCB  | CF8/CF8M | WCB  | CF8/CF8M |
| -20至100   | 1.6     | 1.5      | 2.5  | 2.4      | 4.1  | 3.9      |
| 93/200    | 1.4     | 1.4      | 2.3  | 2.0      | 3.7  | 3.4      |
| 204/400   | 1.1     | 1.1      | 1.9  | 1.7      | 3.4  | 2.8      |
| 315/600   | 0.8     | 0.8      | 1.4  | 1.4      | 2.8  | 2.4      |
| 427/800   | 0.5     | 0.5      | 1.0  | 0.9      | 2.1  | 2.1      |
| 454/850   | 0.4     | -        | 0.7  | -        | 1.4  | -        |

| 温度<br>℃/F      | 阀体材料bar/psi |        |        |           |        |        |
|----------------|-------------|--------|--------|-----------|--------|--------|
|                | CLASS 150   |        |        | CLASS 300 |        |        |
|                | WCB         | CF8    | CF8M   | WCB       | CF8    | CF8M   |
| -29~38/-20~100 | 19/285      | 18/275 | 18/275 | 51/740    | 49/720 | 49/720 |
| 93/200         | 17/260      | 15/230 | 16/235 | 46/670    | 41/600 | 42/620 |
| 204/400        | 13/200      | 13/200 | 13/195 | 43/635    | 34/495 | 35/515 |
| 316/600        | 9/140       | 9/140  | 9/140  | 37/550    | 29/435 | 31/450 |
| 427/800        | 5/80        | 5/80   | 5/80   | 28/410    | 27/405 | 28/420 |
| 454/850        | -           | -      | 4/65   | -         | -      | 25/420 |

## 标准与规范

### 公司通过的认证

|           |               |
|-----------|---------------|
| ISO 9001  | 国际标准质量体系      |
| ISO 14001 | 环境管理体系要求及使用指南 |

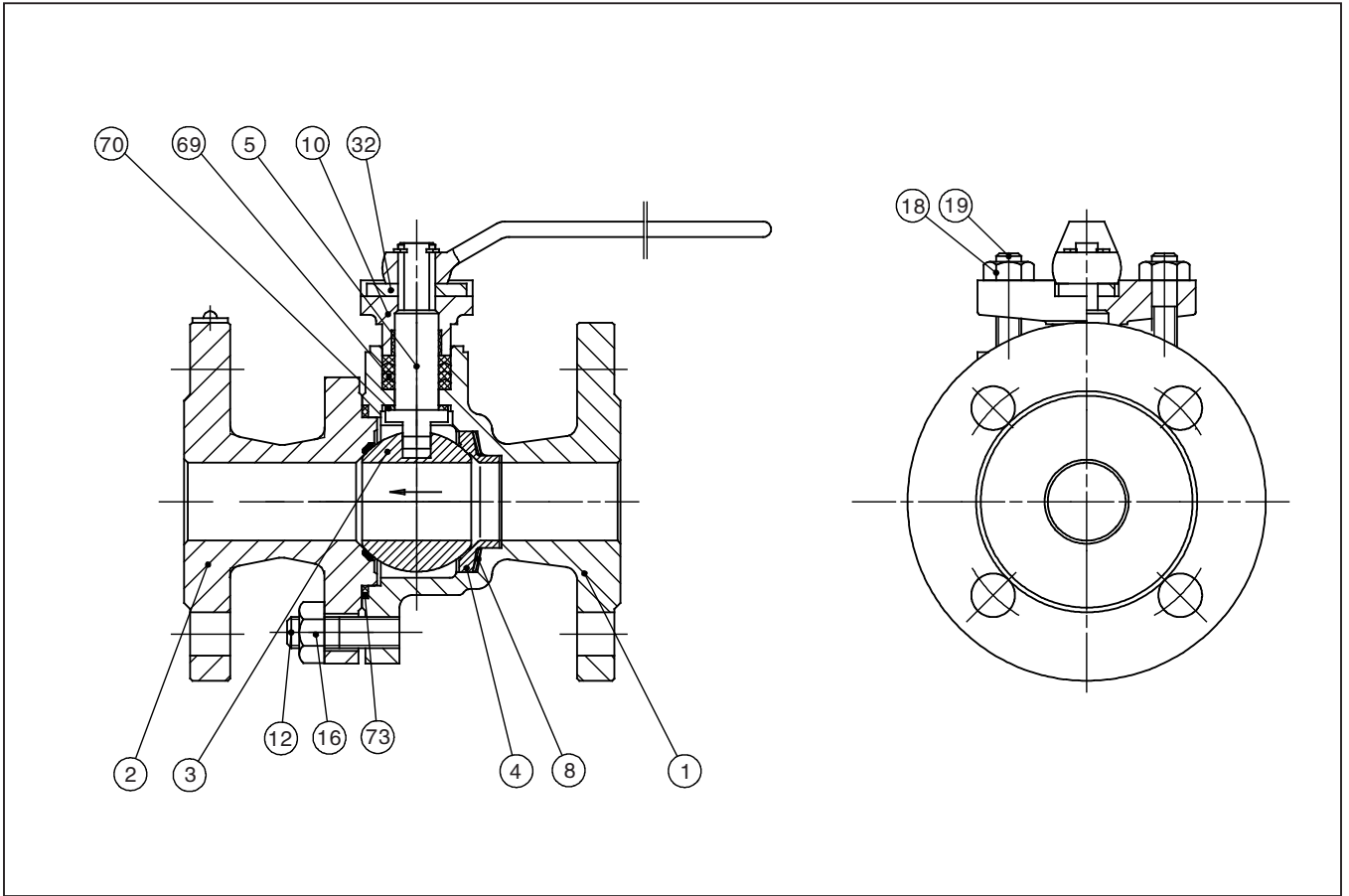
### 产品标准

|                  |                   |           |                          |
|------------------|-------------------|-----------|--------------------------|
| API 607          | 阀门耐火试验规范          | ISA 75.02 | 阀门尺寸选用系数Cv、管子几何尺寸系数      |
| ANSI/ASME B16.10 | 铁素体材料阀门的面至面和端至端尺寸 | Fp和降压范围XT |                          |
| ANSI/ASME B16.5  | 管法兰和法兰管件          | MSS SP-25 | 阀门的标准标记                  |
| ANSI/ASME B16.34 | 法兰、螺纹和焊接端连接的阀门    | MSS SP-55 | 钢铸件的质量标准                 |
| ANSI/ASME B31.1  | 动力管线              | MSS SP-6  | 管法兰与阀门与管件连接法兰接触面的光洁度     |
| ANSI/ASME B31.3  | 化工厂和炼油管线          | MSS SP-44 | 钢制管线法兰                   |
| ANSI/FCI70-2     | 控制阀阀座的泄漏          | MSS SP-61 | 钢制阀门的压力试验                |
| BS 2080          | 法兰和对焊端钢制阀门的面至面尺寸  | MSS SP-72 | 一般液体和气体使用的法兰或对焊端全通径和缩口球阀 |
| ISO 5752         | 法兰管道系统用金属阀门       | MSS SP-96 | 阀门与管接术语                  |
| ISO 5211         | 驱动装置的安装尺寸         |           |                          |

### 可选用标准

|             |                                       |
|-------------|---------------------------------------|
| API 598     | 阀门的检验与试验                              |
| API 608     | 截断用对焊式或法兰式金属球阀，1/2"~2" (DN15~50)      |
| MSS SP-53   | 阀门、法兰、管接件及其它管件钢铸件和锻件质量标准—磁粉检测         |
| MSS SP-93   | 阀门、法兰、管接件及其它管件钢铸件和锻件质量标准—着色检测         |
| NACE MR0103 | 美国腐蚀工程师协会标准<br>在有腐蚀的石油炼油环境中抗硫化应力裂化的材料 |

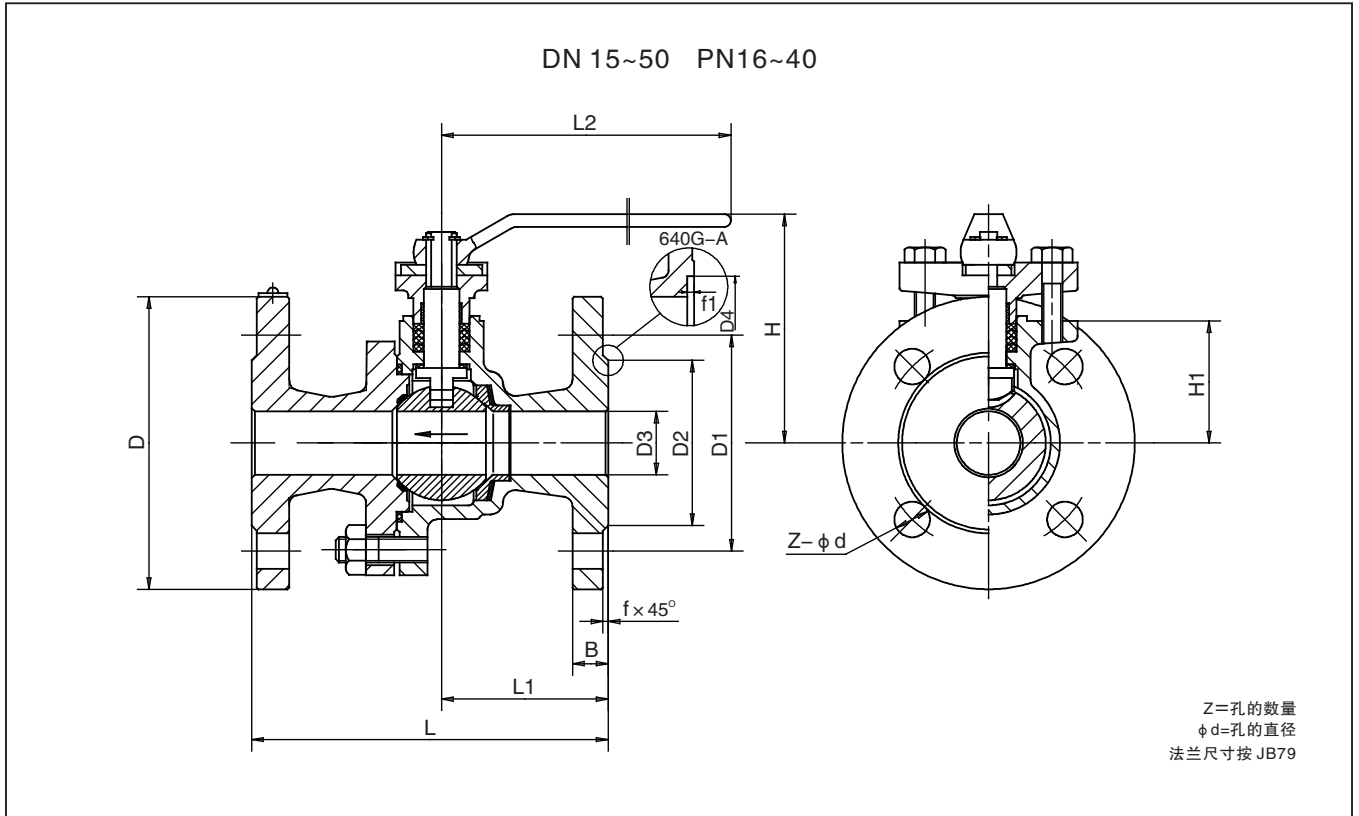
## 材料与零部件



| 件号 | 零件名称 | 材料  |
|----|------|---|
| 1  | 右体   | WCB/CF8/CF8M/CF3/CF3M                       |
| 2  | 左体   | WCB/CF8/CF8M; 堆焊硬质合金                        |
| 3  | 球体   | 2Cr13/F304/F316/17-4PH; 表面硬化处理 <sup>1</sup> |
| 4  | 阀座   | 2Cr13/F304/F316/F304L/F316L                 |
| 5  | 阀杆   | 17-4PH                                      |
| 8  | 弹簧   | X-750                                       |
| 10 | 填料压盖 | 不锈钢   |
| 12 | 螺柱   | 碳钢/不锈钢                                      |
| 16 | 螺母   | 碳钢/不锈钢                                      |
| 18 | 压盖螺柱 | 碳钢/不锈钢                                      |
| 19 | 压盖螺母 | 碳钢/不锈钢                                      |
| 32 | 定位块  | 不锈钢   |
| 69 | 填料   | PTFE(V型)或柔性石墨 <sup>2</sup>                  |
| 70 | 阀杆轴承 | PTFE或石墨 <sup>2</sup> /不锈钢 <sup>2</sup>      |
| 73 | 密封垫  | 金属缠绕垫片(不锈钢+柔性石墨)                            |

注: 1. 口径 $\leq 1\frac{1}{2}$ "(DN40)表面镀镍硬化处理/氮化处理,  $> 1\frac{1}{2}$ "(DN40)表面堆焊硬质合金。  
2. 用于介质工作温度大于200°C

## 阀门尺寸



### DN15至 DN50, PN16

| 压力<br>PN | 规格         | 结构长度<br>标准 | D   | D1  | D2  | D3 | D4 | B  | f | f1 | Z-φd | L   | L1 | L2  | H1 | H   |
|----------|------------|------------|-----|-----|-----|----|----|----|---|----|------|-----|----|-----|----|-----|
| 16       | M015-FA16G | GB/T12221  | 95  | 65  | 45  | 15 | /  | 14 | 2 | /  | 4-14 | 130 | 52 | 180 | 39 | 70  |
|          | M020-FA16G | GB/T12221  | 105 | 75  | 55  | 20 | /  | 14 | 2 | /  | 4-14 | 130 | 56 | 180 | 43 | 86  |
|          | M025-FA16G | GB/T12221  | 115 | 85  | 65  | 25 | /  | 14 | 2 | /  | 4-14 | 140 | 66 | 180 | 48 | 95  |
|          | M032-FA16G | GB/T12221  | 135 | 100 | 78  | 32 | /  | 16 | 2 | /  | 4-18 | 165 | 78 | 220 | 58 | 107 |
|          | M040-FA16G | GB/T12221  | 145 | 110 | 85  | 40 | /  | 16 | 3 | /  | 4-18 | 165 | 73 | 350 | 63 | 124 |
|          | M050-FA16J | JB/T1686   | 160 | 125 | 100 | 50 | /  | 16 | 3 | /  | 4-18 | 200 | 89 | 250 | 76 | 136 |

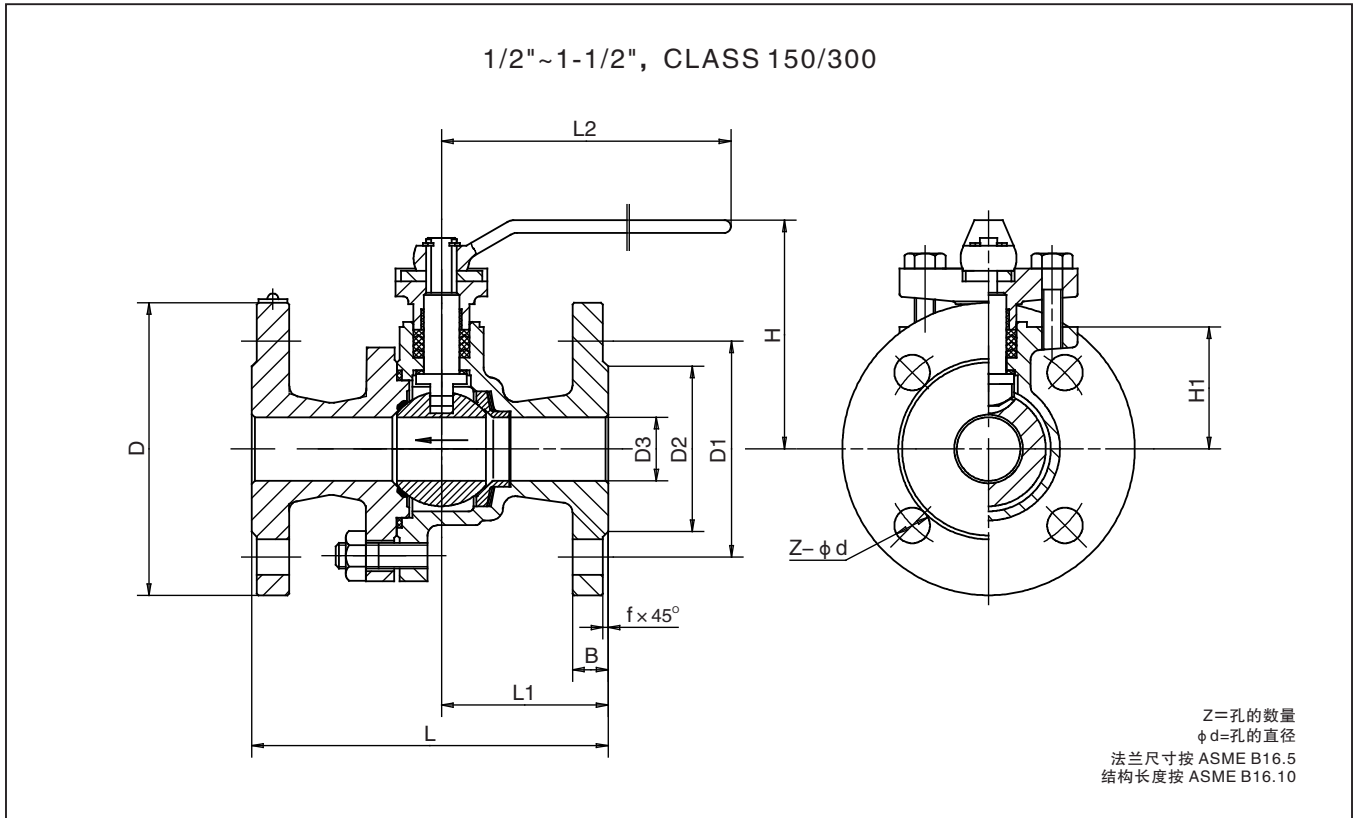
### DN15至 DN50, PN25

| 压力<br>PN | 规格         | 结构长度<br>标准 | D   | D1  | D2  | D3 | D4 | B  | f | f1 | Z-φd | L   | L1 | L2  | H1 | H   |
|----------|------------|------------|-----|-----|-----|----|----|----|---|----|------|-----|----|-----|----|-----|
| 25       | M015-FA25G | GB/T12221  | 95  | 65  | 45  | 15 | /  | 16 | 2 | /  | 4-14 | 140 | 52 | 180 | 39 | 70  |
|          | M020-FA25G | GB/T12221  | 105 | 75  | 55  | 20 | /  | 16 | 2 | /  | 4-14 | 152 | 56 | 180 | 43 | 86  |
|          | M025-FA25G | GB/T12221  | 115 | 85  | 65  | 25 | /  | 16 | 2 | /  | 4-14 | 165 | 66 | 180 | 48 | 95  |
|          | M032-FA25G | GB/T12221  | 135 | 100 | 78  | 32 | /  | 18 | 2 | /  | 4-18 | 178 | 78 | 220 | 58 | 107 |
|          | M040-FA25G | GB/T12221  | 145 | 110 | 85  | 40 | /  | 18 | 3 | /  | 4-18 | 190 | 73 | 350 | 63 | 124 |
|          | M050-FA25G | GB/T12221  | 160 | 125 | 100 | 50 | /  | 20 | 3 | /  | 4-18 | 216 | 89 | 250 | 76 | 136 |

### DN15至 DN50, PN40

| 压力<br>PN | 尺寸         | 结构长度<br>标准 | D   | D1  | D2  | D3 | D4 | B  | f | f1 | Z-φd | L   | L1 | L2  | H1 | H   |
|----------|------------|------------|-----|-----|-----|----|----|----|---|----|------|-----|----|-----|----|-----|
| 40       | M015-FA40G | GB/T12221  | 95  | 65  | 45  | 15 | 40 | 16 | 2 | 4  | 4-14 | 140 | 52 | 180 | 39 | 70  |
|          | M020-FA40G | GB/T12221  | 105 | 75  | 55  | 20 | 51 | 16 | 2 | 4  | 4-14 | 152 | 56 | 180 | 43 | 86  |
|          | M025-FA40G | GB/T12221  | 115 | 85  | 65  | 25 | 58 | 16 | 2 | 4  | 4-14 | 165 | 66 | 180 | 48 | 95  |
|          | M032-FA40G | GB/T12221  | 135 | 100 | 78  | 32 | 66 | 18 | 2 | 4  | 4-18 | 178 | 78 | 220 | 58 | 107 |
|          | M040-FA40G | GB/T12221  | 145 | 110 | 85  | 40 | 76 | 18 | 3 | 4  | 4-18 | 190 | 73 | 350 | 63 | 124 |
|          | M050-FA40G | GB/T12221  | 160 | 125 | 100 | 50 | 88 | 20 | 3 | 4  | 4-18 | 216 | 89 | 250 | 76 | 136 |

阀门尺寸



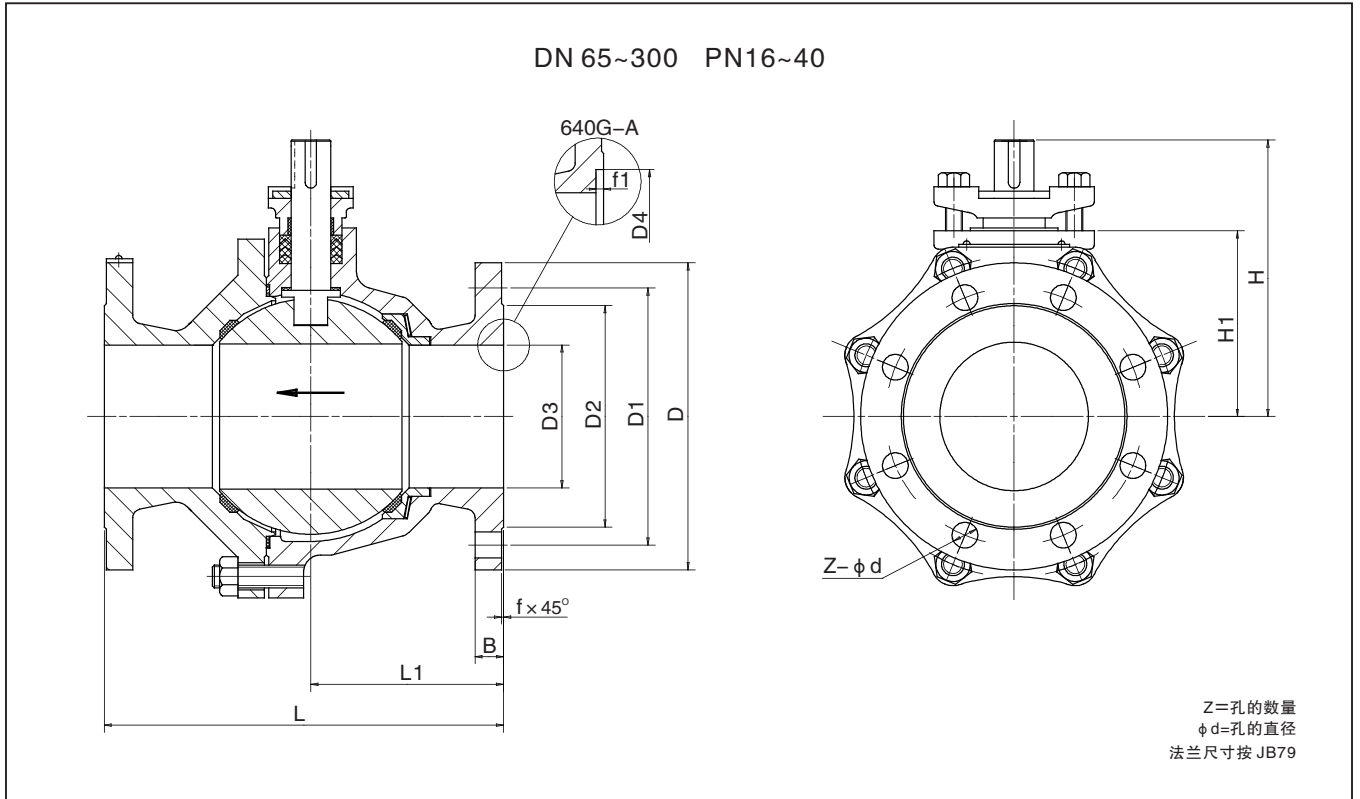
NPS 1/2 至 NPS 1-1/2, ASME CLASS 150

| 压力级<br>Class | 规格         | D    | D1   | D2   | D3 | B  | f   | Z-φd | L   | L1 | L2  | H1 | H   |
|--------------|------------|------|------|------|----|----|-----|------|-----|----|-----|----|-----|
| 150          | 0012-FA150 | 88.9 | 60.5 | 35.1 | 15 | 13 | 1.6 | 4-16 | 108 | 52 | 169 | 39 | 78  |
|              | 0034-FA150 | 98.6 | 69.9 | 42.9 | 20 | 13 | 1.6 | 4-16 | 117 | 54 | 169 | 43 | 82  |
|              | 0100-FA150 | 108  | 79.2 | 50.8 | 25 | 13 | 1.6 | 4-16 | 127 | 64 | 169 | 48 | 92  |
|              | 0112-FA150 | 127  | 98.6 | 73.2 | 40 | 14 | 1.6 | 4-16 | 165 | 72 | 334 | 63 | 122 |

NPS 1/2 至 NPS 1-1/2, ASME CLASS 300

| 压力级<br>Class | 规格         | D     | D1    | D2   | D3 | B  | f   | Z-φd | L   | L1 | L2  | H1 | H   |
|--------------|------------|-------|-------|------|----|----|-----|------|-----|----|-----|----|-----|
| 300          | 0012-FA300 | 95.3  | 66.5  | 35.1 | 15 | 14 | 1.6 | 4-16 | 140 | 52 | 169 | 39 | 78  |
|              | 0034-FA300 | 118   | 82.6  | 43   | 20 | 16 | 1.6 | 4-19 | 152 | 56 | 169 | 43 | 82  |
|              | 0100-FA300 | 124   | 88.9  | 50.8 | 25 | 18 | 1.6 | 4-19 | 165 | 66 | 169 | 48 | 92  |
|              | 0112-FA300 | 155.4 | 114.3 | 73.2 | 40 | 21 | 1.6 | 4-22 | 191 | 74 | 334 | 63 | 122 |

## 阀门尺寸



## DN65 至 DN300, PN16

| 压力<br>PN   | 尺寸         | 结构长度<br>标准 | D   | D1  | D2  | D3  | D4 | B  | f | f1    | Z-φd  | L   | L1  | H1  | H   |
|------------|------------|------------|-----|-----|-----|-----|----|----|---|-------|-------|-----|-----|-----|-----|
| 16         | M065-FA16J | JB/T1686   | 180 | 145 | 120 | 65  | /  | 18 | 3 | /     | 4-18  | 220 | 100 | 86  | 157 |
|            | M080-FA16J | JB/T1686   | 195 | 160 | 135 | 80  | /  | 20 | 3 | /     | 8-18  | 250 | 115 | 100 | 169 |
|            | M100-FA16J | JB/T1686   | 215 | 180 | 155 | 100 | /  | 20 | 3 | /     | 8-18  | 280 | 135 | 131 | 211 |
|            | M125-FA16J | JB/T1686   | 245 | 210 | 185 | 125 | /  | 22 | 3 | /     | 8-18  | 320 | 160 | 148 | 266 |
|            | M150-FA16J | JB/T1686   | 280 | 240 | 210 | 150 | /  | 24 | 3 | /     | 8-23  | 360 | 180 | 173 | 297 |
|            | M200-FA16G | GB/T12221  | 335 | 295 | 265 | 203 | /  | 26 | 3 | /     | 12-23 | 457 | 216 | 219 | 371 |
|            | M250-FA16G | GB/T12221  | 405 | 335 | 320 | 254 | /  | 30 | 3 | /     | 12-25 | 533 | 247 | 260 | 346 |
| M300-FA16G | GB/T12221  | 460        | 410 | 375 | 305 | /   | 30 | 4  | / | 12-25 | 610   | 292 | 305 | 425 |     |

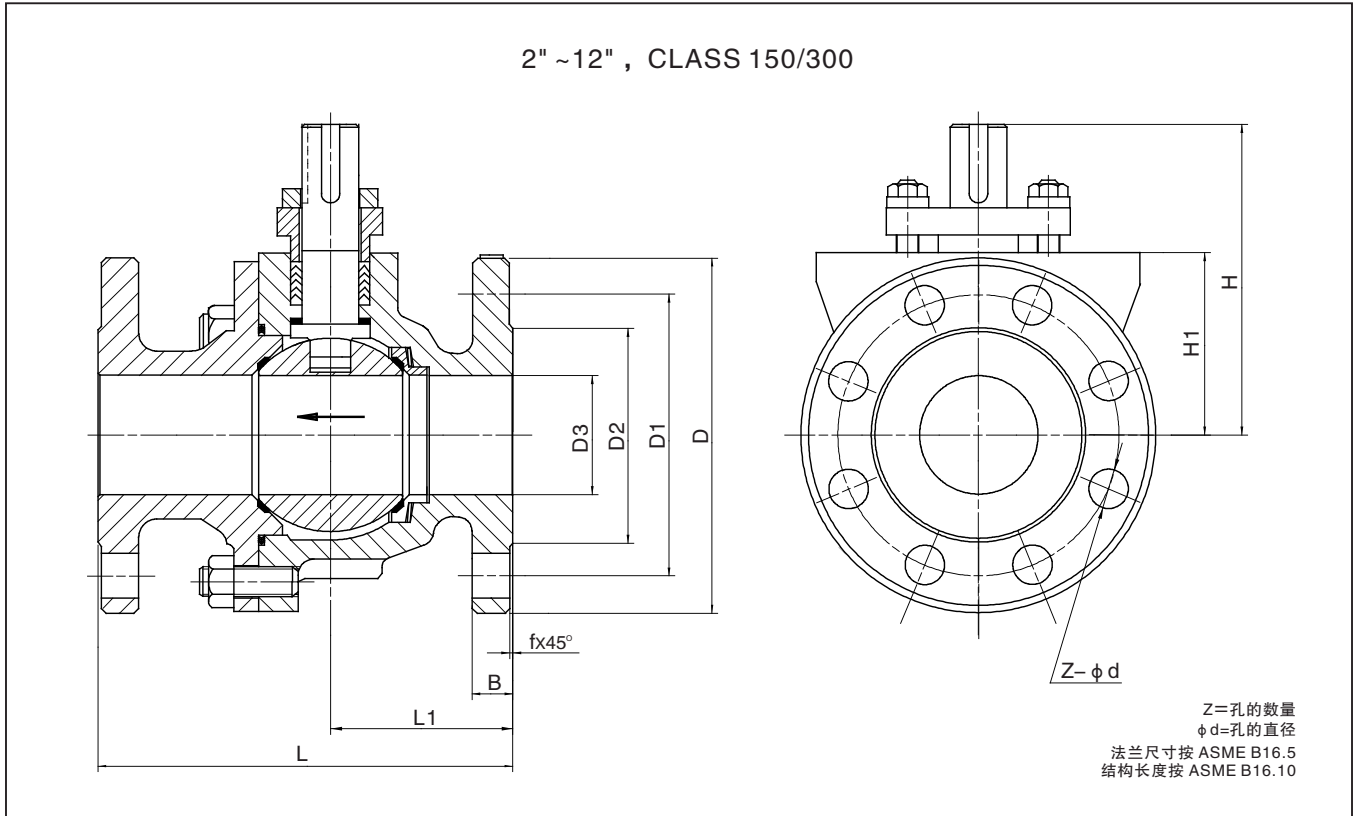
## DN65 至 DN300, PN25

| 压力<br>PN   | 尺寸         | 结构长度<br>标准 | D   | D1  | D2  | D3  | D4 | B  | f | f1    | Z-φd  | L   | L1  | H1  | H   |
|------------|------------|------------|-----|-----|-----|-----|----|----|---|-------|-------|-----|-----|-----|-----|
| 25         | M065-FA25G | GB/T12221  | 180 | 145 | 120 | 65  | /  | 22 | 3 | /     | 8-18  | 241 | 100 | 86  | 157 |
|            | M080-FA25G | GB/T12221  | 195 | 160 | 135 | 80  | /  | 22 | 3 | /     | 8-18  | 283 | 115 | 100 | 169 |
|            | M100-FA25G | GB/T12221  | 230 | 190 | 160 | 100 | /  | 24 | 3 | /     | 8-23  | 305 | 135 | 134 | 250 |
|            | M125-FA25G | GB/T12221  | 270 | 220 | 188 | 125 | /  | 28 | 3 | /     | 8-25  | 381 | 160 | 148 | 271 |
|            | M150-FA25G | GB/T12221  | 300 | 250 | 218 | 150 | /  | 30 | 3 | /     | 8-25  | 403 | 180 | 173 | 310 |
|            | M200-FA25G | GB/T12221  | 360 | 310 | 278 | 203 | /  | 34 | 3 | /     | 12-25 | 419 | 209 | 223 | 388 |
|            | M250-FA25G | GB/T12221  | 425 | 370 | 332 | 254 | /  | 36 | 3 | /     | 12-30 | 568 | 260 | 283 | 448 |
| M300-FA25G | GB/T12221  | 485        | 430 | 390 | 305 | /   | 40 | 4  | / | 16-30 | 648   | 311 | 321 | 486 |     |

## DN65 至 DN300, PN40

| 压力<br>PN   | 尺寸         | 结构长度<br>标准 | D   | D1  | D2  | D3  | D4  | B  | f   | f1    | Z-φd  | L   | L1  | H1  | H   |
|------------|------------|------------|-----|-----|-----|-----|-----|----|-----|-------|-------|-----|-----|-----|-----|
| 40         | M065-FA40G | GB/T12221  | 180 | 145 | 120 | 65  | 110 | 22 | 3   | 4     | 8-18  | 241 | 100 | 86  | 157 |
|            | M080-FA40G | GB/T12221  | 195 | 160 | 135 | 80  | 121 | 22 | 3   | 4     | 8-18  | 283 | 115 | 100 | 169 |
|            | M100-FA40G | GB/T12221  | 230 | 190 | 160 | 100 | 150 | 24 | 3   | 4.5   | 8-23  | 305 | 135 | 134 | 250 |
|            | M125-FA40G | GB/T12221  | 270 | 220 | 188 | 125 | 176 | 28 | 3   | 4.5   | 8-25  | 381 | 160 | 148 | 271 |
|            | M150-FA40G | GB/T12221  | 300 | 250 | 218 | 150 | 204 | 30 | 3   | 4.5   | 8-25  | 403 | 180 | 173 | 310 |
|            | M200-FA40G | GB/T12221  | 375 | 320 | 282 | 203 | 260 | 38 | 3   | 4.5   | 12-30 | 419 | 209 | 223 | 388 |
|            | M250-FA40G | GB/T12221  | 445 | 385 | 345 | 254 | 313 | 42 | 3   | 4.5   | 12-34 | 568 | 260 | 283 | 448 |
| M300-FA40G | GB/T12221  | 510        | 450 | 408 | 305 | 364 | 46  | 4  | 4.5 | 16-34 | 648   | 311 | 321 | 486 |     |

### 阀门尺寸



### NPS 2 至 NPS 12, ASME CLASS 150

| 压力级<br>Class | 规格         | D     | D1    | D2    | D3    | B    | f   | Z-φd  | L   | L1  | H1  | H   |
|--------------|------------|-------|-------|-------|-------|------|-----|-------|-----|-----|-----|-----|
| 150          | 0200-FA150 | 152   | 120.7 | 91.9  | 50.8  | 15.8 | 1.6 | 4-19  | 178 | 99  | 78  | 134 |
|              | 0300-FA150 | 190.5 | 152.4 | 127   | 76.2  | 19   | 1.6 | 4-19  | 203 | 104 | 99  | 150 |
|              | 0400-FA150 | 228.6 | 190.5 | 157.2 | 101.6 | 23.9 | 1.6 | 8-19  | 229 | 114 | 140 | 210 |
|              | 0600-FA150 | 279.4 | 241.3 | 215.9 | 152.4 | 25.4 | 1.6 | 8-22  | 394 | 216 | 185 | 272 |
|              | 0800-FA150 | 342.9 | 298.5 | 269.7 | 203.2 | 28.4 | 1.6 | 8-22  | 457 | 228 | 219 | 308 |
|              | 1000-FA150 | 406   | 362   | 324   | 254   | 30   | 1.6 | 12-25 | 533 | 249 | 260 | 346 |
|              | 1200-FA150 | 483   | 432   | 381   | 305   | 32   | 1.6 | 12-25 | 610 | 292 | 305 | 425 |

### NPS 2 至 NPS 12, ASME CLASS 300

| 压力级<br>Class | 规格         | D     | D1    | D2    | D3    | B    | f   | Z-φd  | L   | L1  | H1  | H   |
|--------------|------------|-------|-------|-------|-------|------|-----|-------|-----|-----|-----|-----|
| 300          | 0200-FA300 | 165   | 127   | 91.9  | 50.8  | 23.9 | 1.6 | 8-19  | 216 | 127 | 78  | 134 |
|              | 0300-FA300 | 209.6 | 168.1 | 127   | 76.2  | 28.4 | 1.6 | 8-22  | 282 | 163 | 119 | 193 |
|              | 0400-FA300 | 254   | 200.2 | 157.2 | 101.6 | 31.8 | 1.6 | 8-22  | 305 | 167 | 143 | 231 |
|              | 0600-FA300 | 317.5 | 269.7 | 215.9 | 152.4 | 36.6 | 1.6 | 12-22 | 403 | 225 | 196 | 310 |
|              | 0800-FA300 | 381   | 330.2 | 269.7 | 203.2 | 41.1 | 1.6 | 12-25 | 419 | 209 | 223 | 315 |
|              | 1000-FA300 | 445   | 387   | 324   | 254   | 48   | 1.6 | 16-29 | 568 | 260 | 383 | 448 |
|              | 1200-FA300 | 521   | 451   | 381   | 305   | 51   | 1.6 | 16-32 | 648 | 311 | 321 | 486 |

## 订购须知

## 请分别按照国标或美标型号订购产品

1.例如：要订购FA系列国标型号，DN50 PN25凸面法兰连接的浮动球铸钢硬密封球阀、结构长度按GB/T 12221、阀体材料为碳钢（WCB）、球体、密封圈本体材料及压圈材料为CF8、阀杆材料17-4PH，执行器为蜗轮驱动；

那么定单的代码标记应为：M050-FA25G-M-31-203443ABT-Z1

|      |    |    |   |   |    |    |    |    |    |    |    |
|------|----|----|---|---|----|----|----|----|----|----|----|
| 1    | 2  | 3  | 4 | 5 | 6  | 7  | 8  | 9  | 10 | 11 | 12 |
| M050 | FA | 25 | G | G | 31 | 20 | 34 | 43 | AB | T  | Z1 |

2.例如：要订购FA系列美标型号，代码标记应为：0200-FA300-G-31-203443ABT-Z1

|      |    |    |   |   |    |    |    |    |    |    |    |
|------|----|----|---|---|----|----|----|----|----|----|----|
| 1    | 2  | 3  | 4 | 5 | 6  | 7  | 8  | 9  | 10 | 11 | 12 |
| 0200 | FA | 30 | 0 | G | 31 | 20 | 34 | 43 | AB | T  | Z1 |

|      |                               |
|------|-------------------------------|
| 1    | 口径                            |
| 公称通径 | 15、20、25、40……300(mm)          |
| 代码   | M015、M020、M025、M040……,M300    |
| 规格   | 1/2"，3/4"，1"，1-1/2"……,12"     |
| 代码*  | 0012, 0034, 0100, 0112……,0012 |

|    |            |
|----|------------|
| 2  | 阀门系列       |
| FA | 浮动球铸钢硬密封球阀 |

|     |                     |
|-----|---------------------|
| 3   | 阀门压力                |
| 16  | PN16 (口径以M***表示)    |
| 25  | PN25 (口径以M***表示)    |
| 40  | PN40 (口径以M***表示)    |
| 15* | CLASS 150 (口径以英寸表示) |
| 30* | CLASS 300 (口径以英寸表示) |
| 60* | CLASS 600 (口径以英寸表示) |

|    |                                    |
|----|------------------------------------|
| 4  | 结构长度                               |
| G  | 按GB12221 (除DN50~150, PN16外, 其余为标配) |
| J  | 按JB/T 1686 (仅DN50~150, PN16为标配)    |
| O* | 按ASTM B16.10 (可选)                  |

|    |              |
|----|--------------|
| 5  | 传动方式与特殊要求    |
| G  | 蜗轮传动         |
| P  | 气动           |
| PB | 气动防爆         |
| D  | 电动           |
| DB | 电动防爆         |
| M  | 手动           |
| L  | 带锁紧装置        |
| N  | NACE MR 0103 |

|    |                 |
|----|-----------------|
| 6  | 结构形式            |
| 31 | 防火结构, RF法兰, 浮动球 |
| 3U | 防火结构, 凹面法兰, 浮动球 |

|    |                |
|----|----------------|
| 7  | 阀体材料           |
| 20 | ASTM A216 WCB  |
| 4A | ASTM A995 4A   |
| 34 | ASTM A351 CF8  |
| 36 | ASTM A351 CF8M |

|     |                           |
|-----|---------------------------|
| 8   | 内件材料(球体, 密封圈)             |
| 40  | 2Cr13, GB/T12220 20Cr13** |
| 36  | 316不锈钢, ASTM A182 F316    |
| F53 | ASTM A182 F53             |
| 34  | 304不锈钢, ASTM A182 F304    |

|     |               |
|-----|---------------|
| 9   | 阀杆材料          |
| 19  | XM-19         |
| 43  | 17-4PH        |
| F53 | ASTM A182 F53 |

|    |                               |
|----|-------------------------------|
| 10 | 阀座硬化代号                        |
| AB | 球体超音速喷涂ST20, 密封圈超音速喷涂碳化钨      |
| CC | 球体超音速喷涂碳化钨, 密封圈超音速喷涂碳化钨       |
| DD | 球体超音速喷涂碳化铬, 密封圈超音速喷涂碳化铬       |
| EF | 球体热喷涂Ni基合金, 密封圈热喷涂Ni基合金       |
| GH | 仅为<2寸的阀门, 球体镀镍磷或氮化, 密封圈堆焊钴基合金 |

|    |        |
|----|--------|
| 11 | 填料材料代号 |
| T  | PTFE   |
| A  | 柔性石墨   |

|    |      |
|----|------|
| 12 | 密封方向 |
| Z1 | 单向密封 |
| Z2 | 双向密封 |

|    |      |
|----|------|
| 13 | 改进型号 |
| A  |      |

\* 美标阀门型号代码

\*\* 原国标牌号2Cr13

样本提供的为一般参数，具体选用应以实际工况为准，请在订购时说明。样本如有更改恕不通知。



上海电气阀门有限公司

(原上海耐莱斯·詹姆斯伯雷阀门有限公司)

中国·上海浦东金桥出口加工区秦桥路333号 邮政编码: 201206

333 Qinqiao Road, Jinqiao Export Processing Zone, Pudong, Shanghai 201206, P.R.China  
 总机电话 (Tel): +86-21-61006611 网络传真(Fax): +86-21-61043200 销售传真: 021-61043217  
<http://www.snjvalve.com> E-mail:snj@snjvalve.com

