



# ANSI 150级和300级法兰连接缩口球阀

## 1/2"-10"(DN15-250)7000系列

## 12"-20"(DN300-500)以上5000系列

本公司制造的聚合物密封球阀的特点是采用具有先进的弹性唇形密封座设计，它能确保在各种工况下可靠的双向密封，诸如在化学、石化、炼油、纸浆造纸及电力等工业。

本公司的聚合物密封球阀具有缩口和全通径，其尺寸从1/2"到24"(DN15-600)，完全符合ASME B16.34标准的要求。

为满足不同工况，有各种阀体、内件及密封座材料供选择。还可特殊加工制造适用于诸如氯、氧、高真空、过氧化氢。

### 防火型球阀

标准的防火型阀门材料为碳钢阀体和316不锈钢内件，也可为全316不锈钢材料。可选用的密封座材料有：PTFE(T)和SPTFE(X)，适用于化学、石化、酸、碱和蒸汽等工况；PFA(B)，适用于防止聚合物单体，如丁二烯，苯乙烯作用的影响。

### 非防火型球阀

非防火型球阀可选用的密封座材料有UHMW(U)和PEEK(L)等。

### CE标记

CE标记的阀门符合欧洲压力容器设备导则(PED) 97/23/EC。可提供的规格有7180、7380、5180和5380。CE标记的阀门也符合BS 5351标准的要求。其操作扭矩、选用结构及阀门尺寸与ANSI 150/300级相同。需要采购可见订购说明一节。

### 阀门特点

- 使用新型的SPTFE密封座，使阀门的寿命延长，性能范围扩大，性价比更高。
- 设计新颖的聚合物弹性唇形密封座可达到任意方向的紧密密封，减少维修、延长运行寿命。
- 非金属密封座的防火型阀门符合API 607。



- 优异的控制特性与紧密的密封性能相结合使该型号的阀门既用于断流又是用于控制的理想产品。
- 符合API 608要求，可用于炼油及相关的化学和石化工业。
- 可符合NACE MR0103要求。
- 可满足本样本末所列出的标准和选用标准的要求

### 1/2"--2"(DN15-50)7000系列阀门 的新特点

- 新型的阀杆密封系统为动载密封，设计上确保了较长的密封寿命
- 阀盖符合ISO 5211标准的安装要求，确保全球通用
- 气缸等驱动装置的新型不锈钢连接件使用了在装配时与上部装置对准的导向联轴节，并消除了阀杆密封的侧向载荷应力，从而延长了使用寿命，清洁环境并能减少维修。

### 配套提供 统一负责

- 阀门、驱动装置和附件可以配套安装提供，统一负责。

# SNJ

## 技术条件

### 流量数据

右边的表格提供了本样本阀门的流量系数Cv。Cv值是在压降为1 psi时，流经阀门的60°F水的流量，单位为美国加仑/分钟。对应的公制Kv是在压降为1kg/cm<sup>2</sup>时，流经阀门的16°C的水流量，单位为立方米/小时。Cv换算成Kv可乘0.8569。

### 阀体额定值

下表所述的是阀体的最大工作压力额定值。下面所述的密封座压力额定值决定了在实际工况下使用的压力范围。试验压力是球体半开启时进行液压试验的推荐压力。

阀门规格		Cv
英寸	DN	缩口
1/2	15	9
3/4	20	19
1	25	45
1-1/2	40	125
2	50	165
3	80	350
4	100	550
6	150	765
8	200	1890
10	250	3900
12	300	6700
14	350	5100/5400*
16	400	8100/8500*
18	450	11,000/9800*
20	500	16,000/13,000*

\*300级长结构

最大工作压力，磅/英寸 <sup>2</sup>						
温度°F	150级				300级	
	碳钢*	316不锈钢*	20合金*	蒙乃尔®	碳钢*	316不锈钢*
-20—100	285	275	230	230	740	720
200	260	235	200	200	675	620
300	230	215	190	190	655	560
400	200	195	190	185	635	515
500	170	170	170	170	600	480
试验压力	450	425	350	350	1125	1100

最大工作压力，巴						
温度°F	150级				300级	
	碳钢*	316不锈钢*	20合金*	蒙乃尔®	碳钢*	316不锈钢*
-29—38	20	19	16	16	51	50
93	18	16	14	14	47	43
149	16	15	13	13	45	39
204	14	13	13	13	44	36
26	12	12	12	12	41	33
试验压力	31	29	24	24	78	76

\* 按照ANSI B16.34

### 密封座额定值

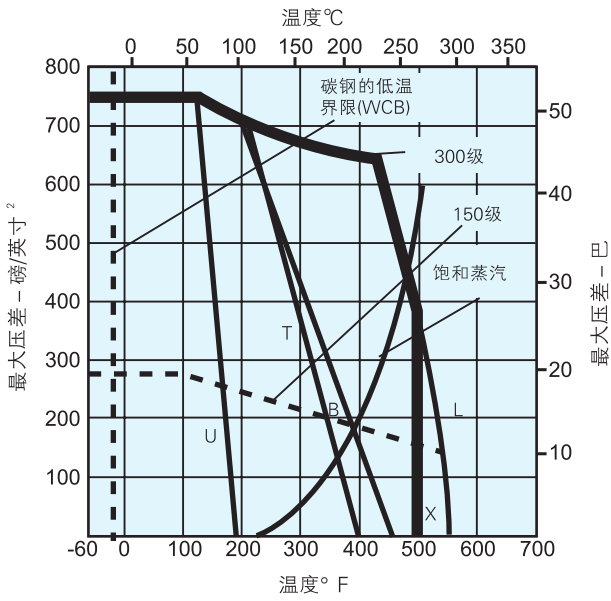
下图中以实线表示的密封座额定值是以阀门球体完全关闭时的压差为依据的，并仅对密封座而言。虚线表示的是WCB碳钢阀体的最大工作压力。(其它阀体材料的最大工作压力在上表中标明。)虚线和实线的组合表明一定压力和温度条件下阀门的最大额定值。使用SPTFE、PEEK、PFA、UHMW(超高分子量聚乙烯)密封座的阀门可用到-60°F(-51°C)，但阀体材料应适用于该温度。碳钢阀门只能用到-20°F(-29°C)。

在饱和蒸汽的各种压力工况下建议采用不锈钢内件。PEEK密封座要求使用17-4PH不锈钢阀杆。有关密封座材料的使用可见T140-1。

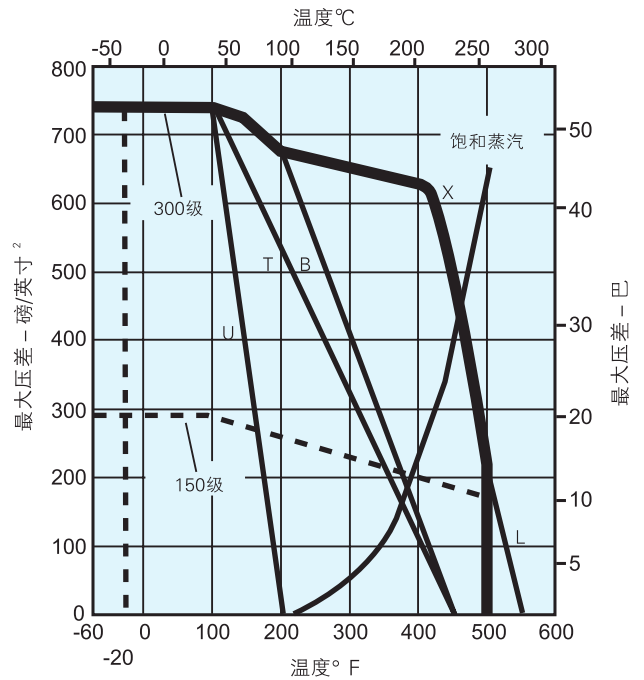
### SPTFE的性能及价值

SPTFE密封座具备寿命长、应用范围广、潜在价值高的优点。SPTFE是一种独特的材料，是一种氟基聚合物，在直角旋转阀门的使用中具有优异的性能。

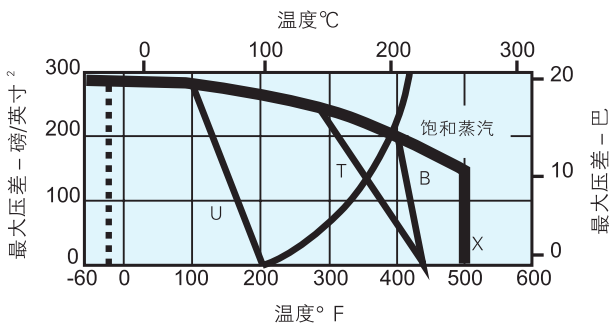
1/2"-2" (DN15-50)缩口



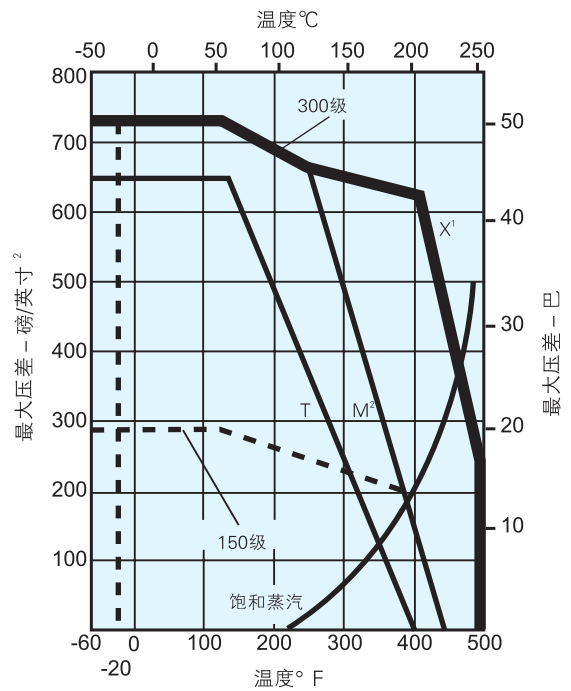
3"-6" (DN80-150)缩口



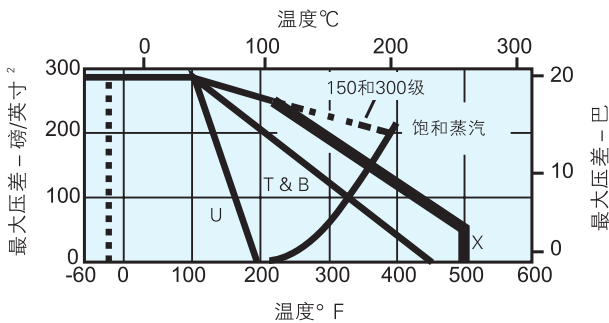
8" (DN200)缩口, 非固定球



8"-20" (DN200-500)缩口, 固定球



10" (DN250)缩口, 非固定球



\*ANSI 300级非固定球的最大额定值为275psi(19巴)

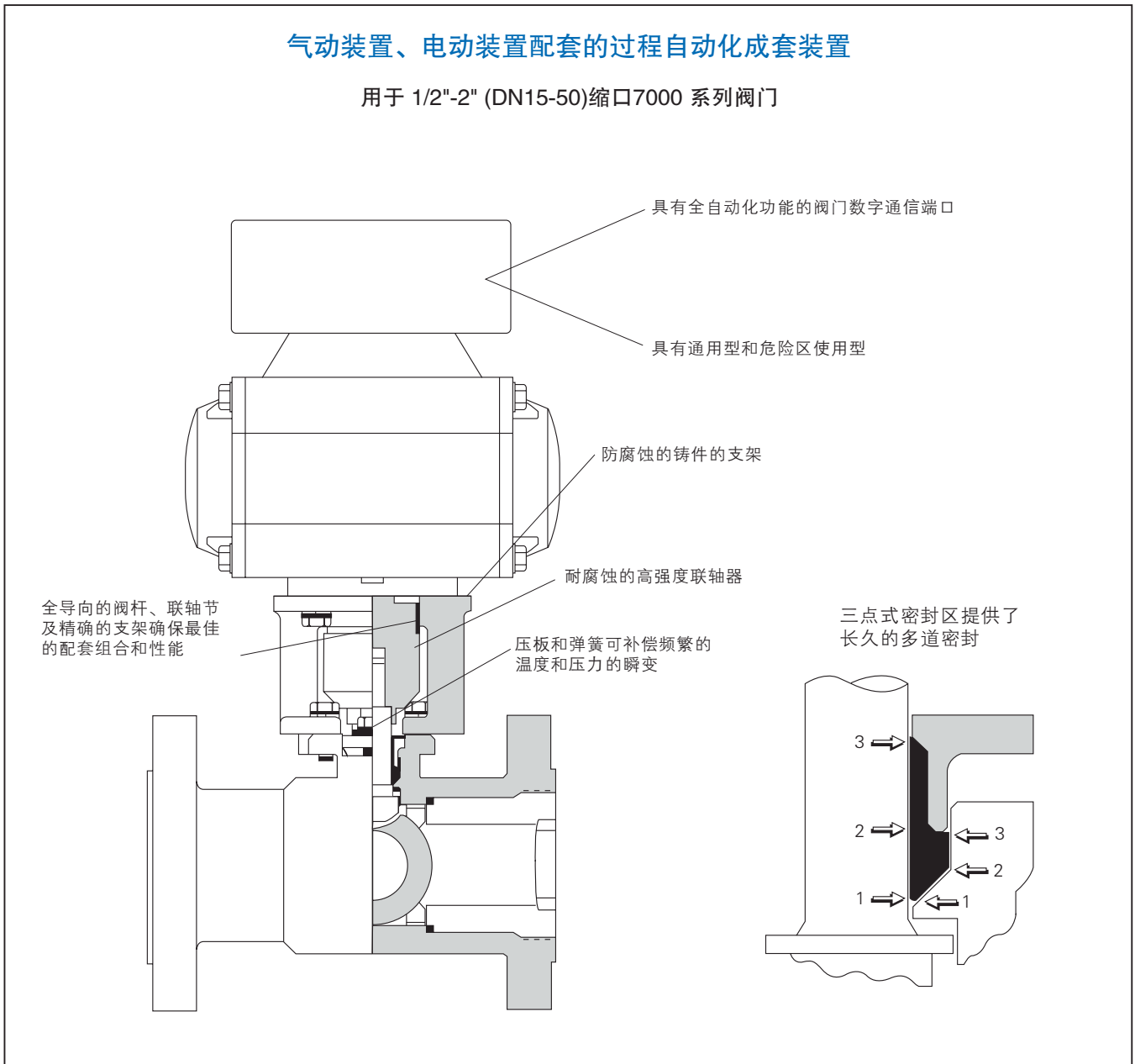
X' 只对6"-12" (DN150-300)7000系列  
M² 对6"-24" (DN150-600)5000系列

注1: 对7000系列 X=SPTFE T=PTFE  
L=Peek U=超高分子聚乙烯 B=PFA  
注2: 对5000系列 M=增强PTFE

\* 括号内为全口径

## 气动装置、电动装置配套的过程自动化成套装置

用于 1/2"-2" (DN15-50)缩口7000 系列阀门

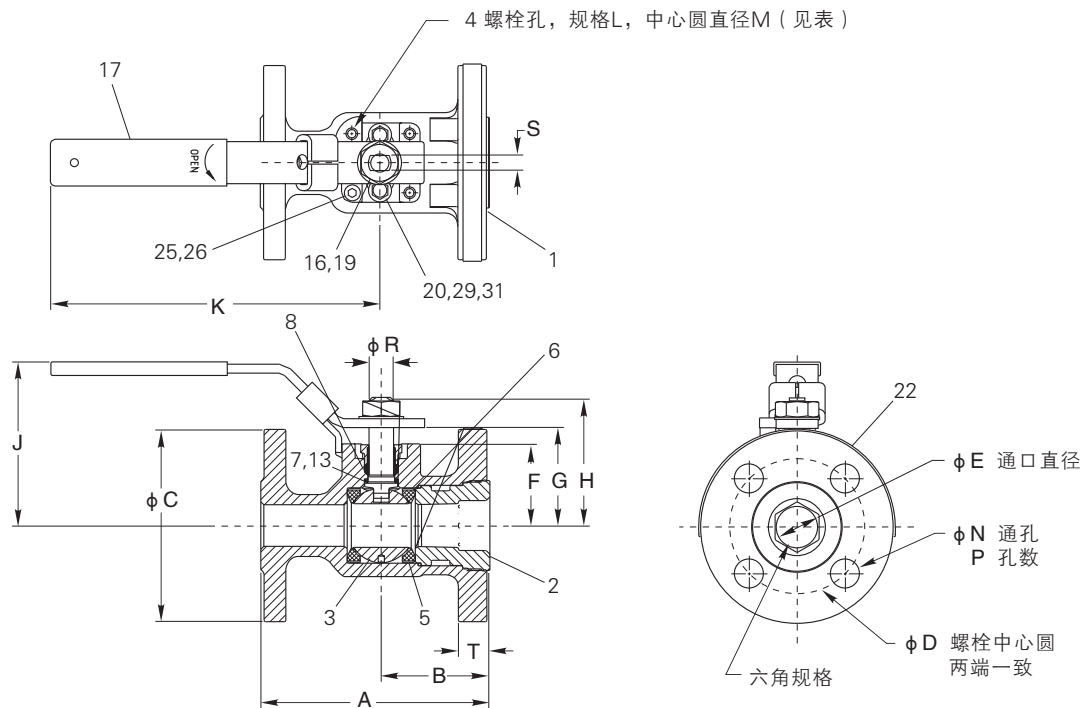


### 物有所值的自动化性能

该系列阀门，安装各种驱动装置、配以网络阀门监控器和通信装置组成了一个物有所值的自动化运行配套系统。可选用的装置有：气动驱动装置和电动驱动装置及数字监控器。该成套装置具有广泛的应用范围。

## 尺寸

150级7150和300级7300与730S法兰连接球阀



阀门规格 英寸	150级7150近似尺寸, 英寸																	ISO 阀盖	近似重量 磅
	A	B	C	D	E	F	G	H	J	K	L	M	N	P	R	S	T		
1/2	4.25	1.94	3.50	2.38	0.50	1.06	1.33	1.63	3.38	5.00	M5	1.42	0.62	4	0.31	0.18	0.50	F03	3.5
3/4	4.63	2.00	3.88	2.75	0.69	1.22	1.49	1.79	3.50	5.00	M5	1.42	0.62	4	0.31	0.18	0.50	F03	4.5
1	5.00	2.19	4.25	3.12	0.88	1.65	2.04	2.58	3.69	6.50	M5	1.65	0.62	4	0.50	0.31	0.56	F04	7.5
1-1/2	6.50	2.65	5.00	3.88	1.25	2.08	2.59	3.30	4.27	8.00	M6	1.97	0.62	4	0.62	0.37	0.69	F05	11.5
2	7.00	2.64	6.00	4.75	1.50	2.26	2.78	3.49	4.46	8.00	M6	1.97	0.75	4	0.62	0.37	0.75	F05	16.0

阀门规格 DN	150级7150近似尺寸, 毫米																	ISO 阀盖	近似重量 Kg
	A	B	C	D	E	F	G	H	J	K	L	M	N	P	R	S	T		
15	108	49	89	60	13	27	34	41	86	127	M5	36	16	4	8	5	13	F03	1.6
20	118	51	99	70	18	31	38	45	89	127	M5	36	16	4	8	5	13	F03	2.0
25	127	56	108	79	22	42	52	66	94	165	M5	42	16	4	13	8	14	F04	3.4
40	165	67	127	99	32	53	66	84	108	203	M6	50	16	4	16	9	18	F05	5.2
50	178	67	152	121	38	57	71	89	113	203	M6	50	19	4	16	9	19	F05	7.3

阀门规格 英寸	300级7300与730S近似尺寸, 英寸																	ISO 阀盖	近似重量 磅		
	7300 A	730S A	B	C	D	E	F	G	H	J	K	L	M	N	P	R	S		T	730S	7300
	1/2	5.50	4.25	1.94	3.75	2.62	0.50	1.06	1.33	1.63	3.38	5.00	M5	1.42	0.62	4	0.31		0.18	0.56	F03
3/4	6.00	4.63	2.00	4.62	3.25	0.69	1.22	1.49	1.79	3.50	5.00	M5	1.42	0.75	4	0.31	0.18	0.62	F03	8.0	8.0
1	6.50	5.00	2.19	4.88	3.50	0.88	1.65	2.04	2.58	3.69	6.50	M5	1.65	0.75	4	0.50	0.31	0.69	F04	9.5	9.5
1-1/2	7.50	6.50	2.65	6.12	4.50	1.25	2.08	2.59	3.30	4.27	8.00	M6	1.97	0.88	4	0.62	0.37	0.81	F05	17.5	16.0
2	8.50	7.00	2.64	6.50	5.00	1.50	2.26	2.78	3.49	4.46	8.00	M6	1.97	0.75	8	0.62	0.37	0.88	F05	21.0	22.0

阀门规格 DN	300级7300与730S近似尺寸, 毫米																	ISO 阀盖	近似重量 Kg		
	7300 A	730S A	B	C	D	E	F	G	H	J	K	L	M	N	P	R	S		T	730S	7300
	15	140	108	49	95	67	13	27	34	41	86	127	M5	36	16	4	8		5	14	F03
20	152	118	51	117	83	18	31	38	45	89	127	M5	36	19	4	8	5	16	F03	3.6	3.6
25	165	127	56	124	89	22	42	52	66	94	165	M5	42	19	4	12	8	18	F04	4.3	4.3
40	191	165	67	155	114	32	53	66	84	108	203	M6	50	22	4	16	9	21	F05	7.9	7.3
50	216	178	67	165	127	38	57	71	89	113	203	M6	50	19	8	16	9	22	F05	9.5	10.0

## 材料与部件表

1/2"-2" (DN15-50)7000缩口阀门, 防火型					
件号	件名	阀体材料			
		碳钢(22)	316不锈钢(36)	20合金(35)	蒙乃尔(71)
1	阀体	碳钢ASTM A216 WCB	316不锈钢ASTM A351 CF8M	20合金 ASTM A351 CN7M	蒙乃尔 ASTM A494 M35-1
2	嵌件	碳钢ASTM A216 WCB	316L不锈钢ASTM A351 CF8M	20合金 ASTM A351 CN7M	蒙乃尔ASTM A494 M35-1
3	球	316不锈钢+		20合金	蒙乃尔, 哈氏合金C, 按规定
4	阀杆	316不锈钢+		20合金	蒙乃尔, 哈氏合金C, 按规定
5	密封座	PTFE, SPTFE, PFA			
6	阀体密封	TFM			
7	辅助阀杆密封	石墨			
8	阀杆主密封	PTFE, TFM (对SPTFE密封座阀门)			
13	阀杆轴承	增强PTFE			
16	六角螺母	碳钢镀锌	300系列不锈钢		
17	手柄	碳钢镀锌	300系列不锈钢		
19	锁紧垫圈	碳钢镀锌	300系列不锈钢		
20	压板 <sup>2</sup>	316不锈钢		蒙乃尔 <sup>2</sup>	
25	内六角螺钉	300系列不锈钢			
26	手柄定位垫圈	300系列不锈钢			
29	六角螺钉 <sup>2</sup>	300系列不锈钢		蒙乃尔 <sup>2</sup>	
31	蝶板弹簧*	17-7PH不锈钢			
*件号31材料不能用于特殊工况 "N"					

## 材料与部件表

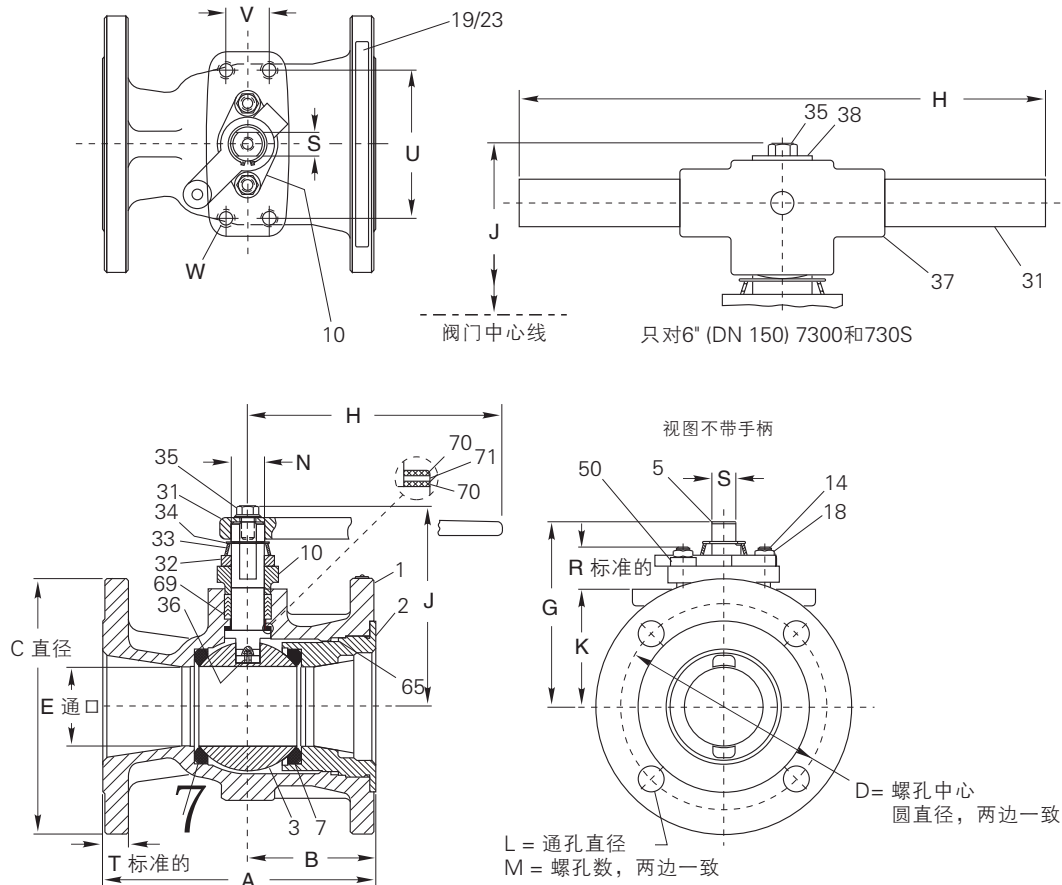
1/2"-2" (DN15-50)7000缩口阀门, 非防火型					
件号	件名	阀体材料			
		碳钢(22)	316不锈钢(36)	20合金(35)	蒙乃尔(71)
1	阀体	碳钢ASTM A216 WCB	316不锈钢ASTM A351 CF8M	20合金 ASTM A351 CN7M	蒙乃尔 ASTM A494 M35-1
2	嵌件	碳钢ASTM A216 WCB	316L不锈钢ASTM A351 CF8M	20合金 ASTM A351 CN7M	蒙乃尔ASTM A494 M35-1
3	球	316不锈钢 +		20合金	蒙乃尔, 哈氏合金C, 按规定
4	阀杆	316不锈钢 + 或17-4PH不锈钢 <sup>2</sup>		20合金	蒙乃尔, 哈氏合金C, 按规定
5	密封座	PEEK, UHMWPE			
6	阀体密封	UHMWPE(用于UHMWPE密封座), 石墨 (用于PEEK密封座)			
8	阀杆主密封	UHMWPE(用于UHMWPE密封座), 石墨 (用于PEEK密封座)			
10	阀杆导向	PEEK, (用于PEEK密封座)			
16	六角螺母	碳钢镀锌	300系列不锈钢		
17	手柄	碳钢镀锌	300系列不锈钢		
19	锁紧垫圈	碳钢镀锌	300系列不锈钢		
20	压板 <sup>2</sup>	316不锈钢		蒙乃尔 <sup>2</sup>	
24	阀杆轴承	增强PTFE, (UHMWPE用于UHMWPE密封座), (PEEK用于PEEK密封座)			
25	内六角螺钉	300系列不锈钢			
26	手柄定位垫圈	300系列不锈钢			
29	六角带帽螺钉 <sup>2</sup>	300系列不锈钢		蒙乃尔 <sup>2</sup>	
31	蝶板弹簧*	17-7PH不锈钢			
*件号31材料不能用于特殊工况 "N" #要求17-4PH					

注1 PEEK 密封座要求用17-4PH

注2 如果内件是蒙乃尔或哈氏合金C, 压板和六角螺钉用蒙乃尔  
+ 供满足NACE 0103的阀门

## 阀门尺寸

3"--6" (DN80-150)150级7150和300级7300与730S(非固定球)法兰连接阀门



阀门规格 英寸	150级7150近似尺寸, 英寸																重量 磅		
	A	B	C	D	E	G	H	J	K	L	M	N	R	S	T	U		V	W
3	8.00	3.75	7.50	6.00	2.31	5.40	14.00	5.85	3.44	0.75	4	0.97	1.24	0.69	0.81	4.33	1.26	1/2-13	39
4	9.00	4.00	9.00	7.50	3.00	5.89	14.00	6.32	3.93	0.75	8	0.97	1.24	0.69	1.00	4.33	1.26	1/2-13	63
6	10.50	4.25	11.00	9.50	4.00	8.32	19.94	8.78	5.51	0.88	8	1.36	1.78	0.97	1.06	5.10	1.26	1/2-13	124

阀门规格 DN	150级7150近似尺寸, 毫米																重量 Kg		
	A	B	C	D	E	G	H	J	K	L	M	N	R	S	T	U		V	W*
80	203	95	191	152	59	137	356	149	87	19	4	25	32	18	21	110	32	1/2-13	18
100	229	102	229	191	76	150	356	161	100	19	8	25	32	18	25	110	32	1/2-13	29
150	267	108	279	341	102	211	506	223	140	22	8	35	45	25	27	130	32	1/2-13	56

阀门规格 英寸	300级7300近似尺寸, 英寸																重量 磅		
	A	B	C	D	E	G	H	J	K	L	M	N	R	S	T	U		V	W
3	11.12	3.75	8.25	6.63	2.31	5.40	14.00	5.85	3.44	0.88	8	0.97	1.24	0.69	1.19	4.33	1.26	1/2-13	59
4	12.00	4.00	10.00	7.88	3.00	7.50	14.00	7.95	4.68	0.88	8	1.36	1.78	0.97	1.31	5.10	1.26	1/2-13	96
6	15.88	4.68	12.50	10.63	4.00	9.08	30.00	10.03	5.66	0.88	12	1.75	1.78	1.25	1.50	6.30	1.58	5/8-11	194

阀门规格 DN	300级7300近似尺寸, 毫米																重量 Kg		
	A	B	C	D	E	G	H	J	K	L	M	N	R	S	T	U		V	W*
80	282	95	210	168	59	137	356	149	87	22	8	25	32	18	30	110	32	1/2-13	27
100	305	102	254	200	76	191	356	202	119	22	8	35	45	25	33	130	32	1/2-13	44
150	403	119	318	270	102	231	762	255	144	22	12	44	45	32	38	160	40	5/8-11	88

\* 螺纹规格为英寸

阀门规格 英寸	300级730S近似尺寸, 英寸																		重量 磅
	A	B	C	D	E	G	H	J	K	L	M	N	R	S	T	U	V	W	
3	8.00	3.75	8.25	6.63	2.31	5.40	14.00	5.85	3.44	0.88	8	0.97	1.24	0.69	1.19	4.33	1.26	1/2-13	52
4	9.00	4.00	10.00	7.88	3.00	7.50	14.00	7.95	4.68	0.88	8	1.36	1.78	0.97	1.31	5.10	1.26	1/2-13	87
6	10.50	4.68	12.50	10.63	4.00	9.08	30.00	10.03	5.66	0.88	12	1.75	1.78	1.25	1.50	6.30	1.58	5/8-11	160

阀门规格 DN	300级730S近似尺寸, 毫米																		重量 Kg
	A	B	C	D	E	G	H	J	K	L	M	N	R	S	T	U	V	W*	
80	203	95	210	168	59	137	356	149	87	22	8	25	32	18	30	110	32	1/2-13	24
100	229	102	254	200	76	191	356	202	119	22	8	35	45	25	33	130	32	1/2-13	40
150	267	119	318	270	102	231	762	255	144	22	12	44	45	32	38	160	40	5/8-11	73

\* 螺纹规格为英寸

## 材料与部件表

3"--6" (DN80-150)7150、7300和730S系列阀门			
件号	件名	阀体材料	
		碳钢(22)	316不锈钢(36)
1	阀体	碳钢ASTM A216 WCB	316不锈钢ASTM A351 CF8M
2	嵌件/侧体	碳钢	316不锈钢
3	球	+316不锈钢、20合金、蒙乃尔 <sup>1</sup> 、哈氏合金C <sup>1</sup> ，按规定	
5	阀杆 <sup>3</sup>	+316不锈钢、蒙乃尔 <sup>1</sup> 、哈氏合金C <sup>1</sup> ，17-4PH，按规定	
7	密封座	RPTFE、SPTFE、PTFE、PFA、Peek <sup>3</sup> 、UHMW，按规定	
10	压板 <sup>1</sup>	不锈钢，蒙乃尔 <sup>1</sup>	
14	螺柱	ASTMA193B7;+B7M;B8,B8C,B8T或B8M	
18	螺母	ASTM A1932H,+2HM,B8,8CB,8MB,8TB,8FB	
19	标牌	不锈钢	
23	铆钉	不锈钢	
31	手柄	碳钢	
32	定位指示	碳钢	
33	锥形弹簧	因可镍	
34	紧定环	不锈钢	
35	带帽螺钉	碳钢	
36	接地弹簧	因可镍	
37	T形手柄接头 <sup>2</sup>	球铁	
38	垫片 <sup>3</sup>	碳钢	
50	止动挡环 <sup>1</sup>	316不锈钢、蒙乃尔 <sup>1</sup>	
65	阀体垫片	PTFE	
69	填料	PTFE，增强分子量PTFE(SPTFE密封座阀门)	
70	阀杆轴承	增强PTFE	
71	辅助阀杆密封	石墨	

注1 蒙乃尔、哈氏合金C或20合金内件的阀门使用蒙乃尔压板和挡环

注2 只对6"(DN150)730S和7300阀门

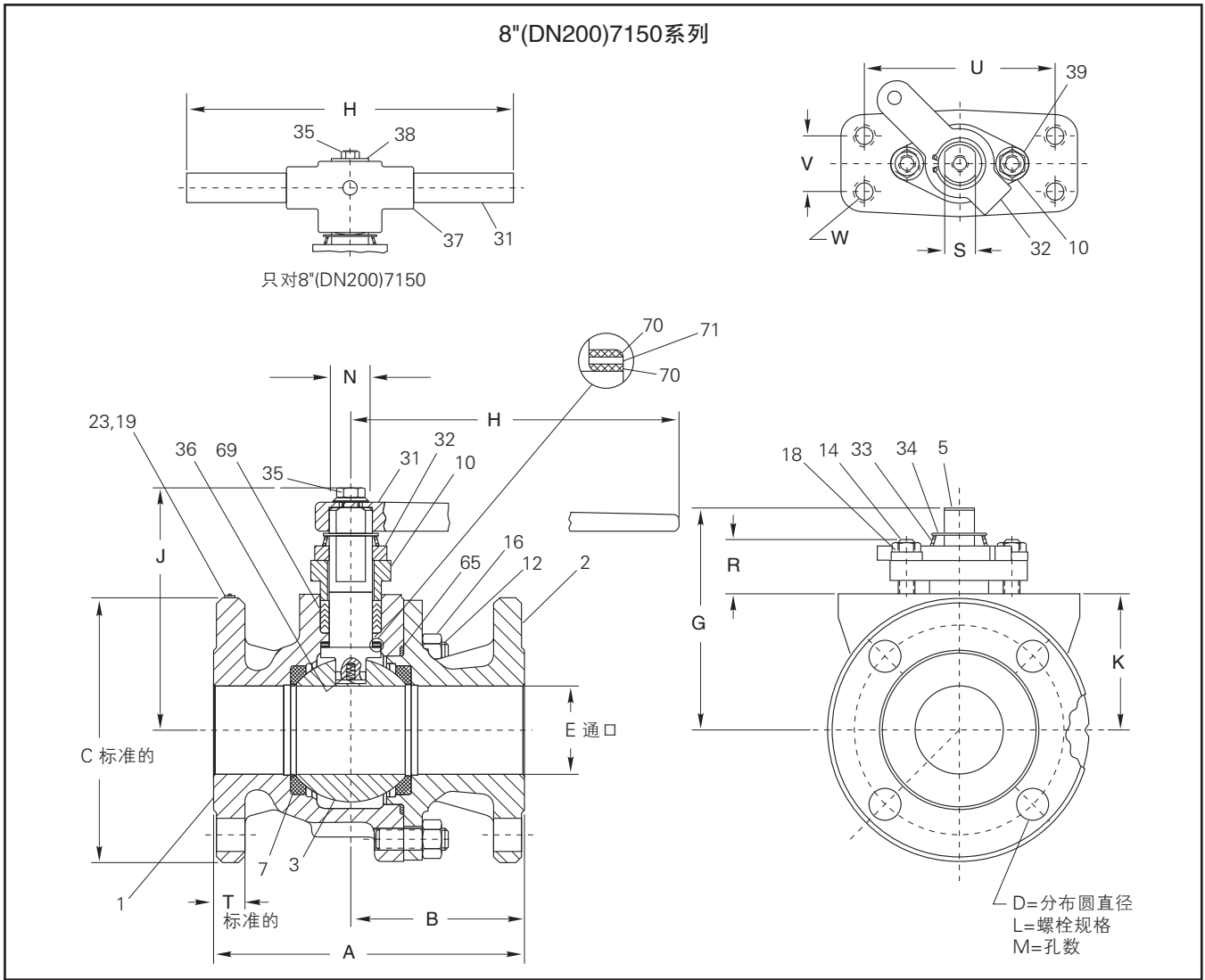
注3 Peek密封座要求使用17-4PH阀杆

+ 供满足NACE MR0103要求的阀门



尺寸

8"(DN200)7150系列



阀门规格 英寸	150级7150近似尺寸, 英寸																	重量 磅	
	A	B	C	D	E	G	H	J	K	L	M	N	R	S	T	U	V		W
8	11.50	6.41	13.50	11.75	6.00	10.69	30.00	11.64	7.27	0.88	8	1.75	1.78	1.25	1.15	6.30	1.56	5/8-11	250

阀门规格 DN	150级7150近似尺寸, 毫米																	重量 Kg	
	A	B	C	D	E	G	H	J	K	L	M	N	R	S	T	U	V		W*
200	292	163	343	298	152	272	762	296	185	22	8	44	45	32	29	160	40	5/8-11	113

\* 螺纹规格为英寸

## 材料与部件表

8"(DN200)7150系列阀门			
件号	件名	阀体材料	
		碳钢	不锈钢
1	阀体	碳钢ASTM A216 WCB	316不锈钢ASTM A351 CF8M
2	侧体	碳钢ASTM A216 WCB	316不锈钢ASTM A351 CF8M
3	球	+316不锈钢、蒙乃尔 <sup>1</sup> ，哈氏合金C <sup>1</sup> ，按规定	
5	阀杆 <sup>3</sup>	+316不锈钢、蒙乃尔 <sup>1</sup> ，哈氏合金C <sup>1</sup> ，17-4PH，按规定	
7	密封座	RPTFE、SPTFE、PTFE、PFA、Peek <sup>3,4</sup> 、UHMW聚乙烯，按规定	
10	压板 <sup>1</sup>	不锈钢，蒙乃尔 <sup>1</sup>	
12	阀体螺柱	ASTMA193 B7;+B7M;B8,B8C,B8T或B8M	
14	阀盖螺柱	ASTMA193 B7;+B7M;B8,B8C,B8T或B8M	
16	阀体螺母	ASTM A194 2H,+2HM,8B,8CB,8MB,8TB,8FB	
18	阀盖螺母	ASTM A194 2H,+2HM,8B,8CB,8MB,8TB,8FB	
19	标牌	不锈钢	
23	铆钉	不锈钢	
31	手柄	球铁 <sup>2</sup> 或碳钢	
32	定位指示	碳钢	
33	弹簧	不锈钢	
34	紧定环	不锈钢	
35	手柄螺钉	碳钢	
36	接地弹簧	因可镍	
37	T形手柄接头 <sup>2</sup>	球铁	
38	平垫圈 <sup>2</sup>	碳钢	
39	止动挡环 <sup>1</sup>	316不锈钢	
65	阀体垫片 <sup>1</sup>	PTFE/316不锈钢螺旋缠绕式垫片	
69	填料	PTFE，增强分子量PTFE(对SPTFE密封座阀门)	
70	阀杆轴承	增强PTFE	
71	辅助阀杆密封	石墨	

注 1 蒙乃尔或哈氏合金 C 内件的阀门使用蒙乃尔压板、阀体垫片和止动衬环

注 2 只对 8"(DN200)7150 阀门

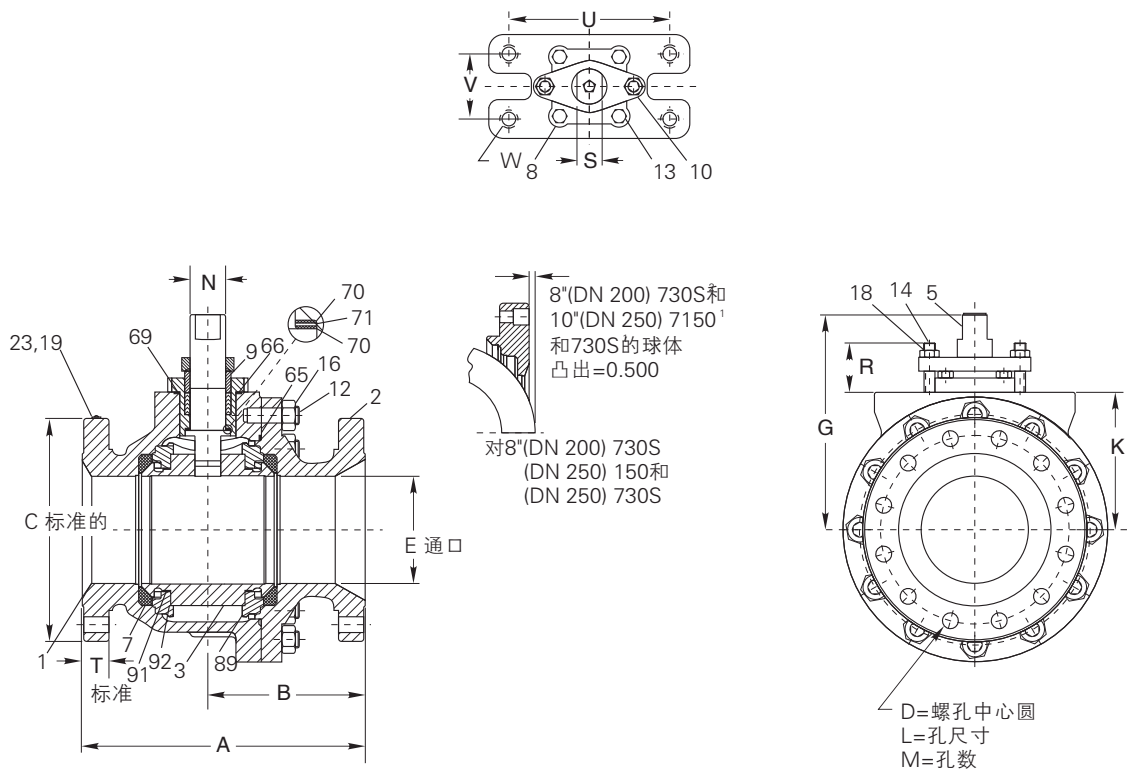
注 3 Peek 密封座要求使用 17 -4PH 阀杆

注 4 8"(DN200)7150 阀门没有

+ 供满足 NACE0103 要求的阀门

## 尺寸

10"(DN 250)7150系列, 8"和10"(DN 200和250)7300和730S



阀门规格 英寸	150级7150系列近似尺寸 - 英寸																	重量 磅
	A	B	C	D	E	G	K	L**	M	N	R	S	T	U	V	W	X	
10	13.00	5.85	16.00	14.25	8.00	15.60	10.22	1.00	12	2.54	2.88	1.82	1.19	9.06	3.54	1-8	N/A	465

阀门规格 DN	150级7150系列近似尺寸 - 毫米																	重量 Kg
	A	B	C	D	E	G	K	L**	M	N	R	S	T	U	V	W	X	
250	330	149	406	362	203	396	260	25	12	65	73	46	30	230	90	1-8	N/A	211

阀门规格 英寸	300级7300和730S近似尺寸 - 英寸																	重量 磅			
	7300 A	730S A	7300 B	730S B	C	D	E	G	K	L**	M	N	R	S	T	U	V	W	X	7300	730S
8	16.50	11.50	10.12	5.12	15.00	13.00	6.00	12.07	7.74	1.00	12	1.95	2.76	1.39	1.68	9.06	3.54	1-8	N/A	340	327
10	18.00	13.00	10.85	5.85	17.50	15.25	8.00	15.60	10.22	1.13	16	2.54	2.88	1.82	1.88	9.06	3.54	1-8	N/A	695	576

阀门规格 DN	300级7300和730S近似尺寸 - 毫米																	重量 Kg			
	7300 A	730S A	7300 B	730S B	C	D	E	G	K	L**	M	N	R	S	T	U	V	W	X	7300	730S
200	419	282	257	130	381	330	152	307	147	25	12	50	70	35	43	230	90	1-8	N/A	154	148
250	457	330	276	149	445	387	203	396	260	29	16	65	73	46	48	230	90	1-8	N/A	315	261

\* 螺纹尺寸为英寸

\*\* 侧体空为螺纹, 8"(DN 200) 730S(7/8-9×1.25深), 10"(DN 250) 7150(7/8-9×1.13深), 10"(DN 250)730S (1-8×1.38深)

1 10"(DN 250) 7150和10"(DN 250) 730S其球凸出于法兰面(关闭时), 因为其结构尺寸相同使用相同的球。它们有带螺纹法兰孔的特殊嵌件

2 8"(DN 200)730S也有带螺纹法兰孔的特殊嵌件, 但球不凸出。

## 材料和部件表

10"(DN250)7150、8"和10"(DN200和250)7300和730S系列阀门			
件号	件名	阀体材料	
		碳钢(22), 各系列	316(36)不锈钢,各系列
1	阀体	碳钢ASTM A216 WCB	316不锈钢ASTM A351 CF8M
2	侧体	碳钢ASTM A216 WCB	316不锈钢ASTM A351 CF8M
3	球	+316不锈钢、20合金、蒙乃尔 <sup>1</sup> 、哈氏合金C <sup>1</sup> , 按规定	
5	阀杆	+316不锈钢、蒙乃尔 <sup>1</sup> 、哈氏合金C <sup>1</sup> , 17-4PH, 按规定	
7	密封座	RPTFE、SPTFE、PTFE, 按规定	
8	阀杆挡环	碳钢ASTM A216 WCB	不锈钢ASTM A351 CF8M
9	填料环 <sup>1</sup>	碳钢, 不锈钢, 蒙乃尔 <sup>1</sup>	
10	压板 <sup>1</sup>	不锈钢, 蒙乃尔 <sup>1</sup>	
12	阀体螺柱	ASTMA193 B7;+B7M;B8,B8C,B8T或B8M	
13	阀杆挡环螺栓	ASTMA193 B7;+B7M;B8,B8C,B8T或B8M	
14	螺柱	ASTMA193 B7;+B7M;B8,B8C,B8T或B8M	
16	螺母	ASTM A194 24,+2HM,8B,8CB,8MB,8TB,8FB	
18	螺母	ASTM A194 2H,+2HM,8B,8CB,8MB,8TB,8FB	
19	标牌	不锈钢	
23	铆钉	不锈钢	
36	接地弹簧 <sup>2</sup>	因可镍	
65	阀体垫片 <sup>1</sup>	缠绕式填片 PTFE/316不锈钢	
66	阀杆挡环密封 <sup>1</sup>	缠绕式填片 PTFE/316不锈钢	
69	填料	PTFE, 增强分子量PTFE(对SPTFE密封座阀门)	
70	阀杆轴承	增强PTFE	
71	辅助阀杆密封	石墨	
89	固定轴 <sup>3</sup>	碳钢	不锈钢
91	轴承隔环 <sup>3</sup>	增强PTFE碳钢	
92	固定轴轴承 <sup>3</sup>	316不锈钢	

注 1 蒙乃尔或哈氏合金C内件的阀门使用蒙乃尔的压板、阀体垫片、阀杆挡圈垫片和填料环

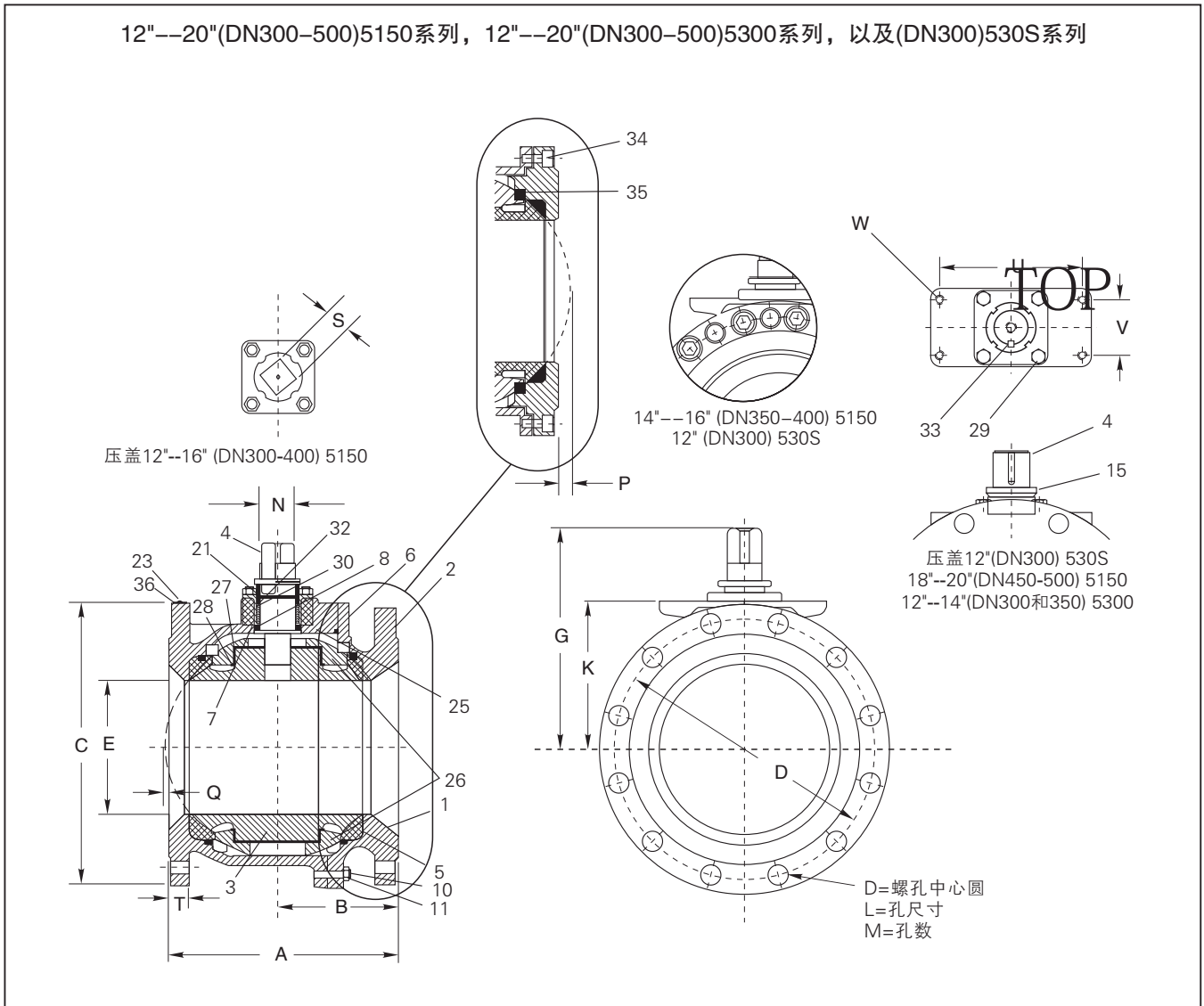
注 2 只对接地阀门

注 3 无固定轴的阀门没有部件89、91、92

+ 供满足NACE0103要求的阀门

### 阀门尺寸

12"---20"(DN300-500)5150系列, 12"---20"(DN300-500)5300系列, 以及(DN300)530S系列



阀门规格 英寸	150级5150系列近似尺寸 - 英寸																重量 磅	
	A	B	C	D	E	G	K	L**	M	N	P	Q	S	T	U	V		W
12	14.00	7.13	19.00	17.00	10.00	13.63	10.25	1.00	12	1.97	0.84	1.00	1.63	1.25	8.00	3.25	1/2-13	620
14	15.00	6.75	21.00	18.75	10.00	13.63	10.25	1.13	12	1.97	-	1.18	1.63	1.38	8.00	3.25	1/2-13	850
16	16.00	8.00	23.50	21.25	12.00	16.75	12.00	1.13	16	2.48	1.50	1.50	2.00	1.44	10.00	3.25	3/4-10	1220
18	34.00	22.00	25.00	22.75	13.25	20.25	13.75	1.25	16	3.00	-	-	-	1.56	11.13	5.30	3/4-10	1665
20	36.00	22.75	27.50	25.00	15.25	21.75	15.25	1.25	20	3.00	-	-	-	1.69	11.13	5.30	3/4-10	2600

阀门规格 DN	150级5150系列近似尺寸 - 毫米																重量 Kg	
	A	B	C	D	E	G	K	L**	M	N	P	Q	S	T	U	V		W*
300	356	181	483	432	254	346	260	25	12	50	21	25	41	32	203	83	1/2-13	281
350	381	171	533	476	254	346	260	29*	12	50	-	30	41	35	203	83	1/2-13	386
400	406	203	597	540	305	425	305	29*	16	63	38	38	51	37	254	83	3/4-10	553
450	864	559	635	578	337	514	349	32	16	76	-	-	-	40	283	135	3/4-10	755
500	914	578	699	635	387	552	387	32	20	76	-	-	-	43	283	135	3/4-10	1179

\* 螺纹尺寸为英寸

\*\*侧体孔为螺纹孔, 12"(DN 300) 530S为1-8×1.44深, 14"(DN 350) 5150为1-8×1.31深, 16"(DN 400)5150为1-1/8-8×1.69深

阀门规格 英寸	300级530S & 5300系列近似尺寸 – 英寸																		重量 磅		
	A530S	A5300 <sup>†</sup>	B530S	B5300 <sup>†</sup>	C	D	E	G	K	L**	M	N	P	Q	S	T	U	V	W	530S	5300
12	14.00	19.75	6.88	12.63	20.50	17.75	10.00	17.63	11.13	1.25	16	3.00	0.71	-	-	2.00	11.13	5.30	1/2-13	740	970
14	-	22.50	-	13.00	23.00	20.25	10.00	17.63	11.13	1.25	20	3.00	-	-	-	2.13	11.13	5.30	1/2-13	-	1130
16	-	24.00	-	14.00	25.50	22.50	12.00	19.13	12.63	1.38	20	3.50	-	-	-	2.25	13.00	7.00	3/4-10	-	1700
18	-	36.00	-	20.81	28.00	24.75	13.25	20.50	14.00	1.38	24	3.50	-	-	-	2.38	13.00	7.00	3/4-10	-	2000
20	-	28.00	-	16.00	30.50	27.00	15.25	22.00	15.25	1.38	24	3.50	-	-	-	2.50	13.00	7.00	3/4-10	-	3000

阀门规格 DN	300级530S & 5300系列近似尺寸 – 毫米																		重量 kg		
	A530S	A5300 <sup>†</sup>	B530S	B5300 <sup>†</sup>	C	D	E	G	K	L**	M	N	P	Q	S	T	U	V	W	530S	5300
300	356	502	175	321	521	451	254	448	283	32	16	76	18	-	-	51	283	135	1/2-13	336	417
350	-	572	-	330	584	514	254	448	283	32	20	76	-	-	-	54	283	135	1/2-13	-	513
400	-	610	-	356	648	572	305	486	321	35	20	89	-	-	-	57	330	178	3/4-10	-	771
450	-	914	-	529	711	623	337	521	356	35	24	89	-	-	-	60	330	178	3/4-10	-	907
500	-	711	-	406	775	686	387	559	387	35	24	89	-	-	-	64	330	178	3/4-10	-	1361

\* 螺纹为英制

\*\* 侧体孔为螺纹孔, 12"(DN 300) 530S为1-8×1.44深, 14"(DN 350) 5150为1-8×1.31深, 16"(DN 400)5150为1-1/8-8×1.69深

† 18"(DN 450)阀门是指定的53LO

## 材料和部件表

12"-20" (DN300-500)5150系列、12"-20" (DN300-500)5300, 18" (DN450)53LO 和12" (DN300)530S(固定球)			
件号	件名	阀体材料	
		碳钢(22), 各系列	不锈钢(36), 各系列
1	阀体	碳钢ASTM A216 WCB	316不锈钢ASTM A351 CF8M
2	侧体	碳钢ASTM A216 WCB	316不锈钢ASTM A351 CF8M
3	球	+316不锈钢、20合金、蒙乃尔 <sup>1</sup> , 哈氏合金C <sup>1</sup> , 按规定	
4	阀杆	+316不锈钢、20合金、蒙乃尔 <sup>1</sup> 、哈氏合金C <sup>1</sup> , 17-4PH, 按规定	
5	密封座	PTFE, 增强PTFE, SPTFE	
6	阀杆密封 <sup>1</sup>	PTFE/316缠绕式垫片	
7	辅助阀杆密封	石墨	
8	阀杆轴承	增强PTFE	
10	阀体螺柱	ASTMA193 B7;+B7M;B8,B8C,B8T或B8M	
11	螺母	ASTM A194 2H,2HB或2HM,8B,8CB,8MB,8TB	
15	阀杆螺母	碳钢	
21	压环 <sup>3</sup>	不锈钢	
22	标牌	不锈钢	
23	铆钉	不锈钢	
25	阀杆挡环密封	石墨	
26	固定板	碳钢 WCB	不锈钢 CF8M
27	固定板轴承	316不锈钢-玻璃纤维增强PTFE	
28	轴承隔环	增强PTFE	
29	六角带帽螺钉	ASTMA193 B7或B7M	
30	阀杆挡环	碳钢 WCB	316型不锈钢 <sup>1</sup> , CF8M
32	上阀杆密封	PTFE	
33	键	碳钢	
34	内六角螺钉 <sup>3</sup>	ASTMA193 B7;B7M;B8,B8C,B8T	
35	固定环	碳钢	不锈钢
36	标牌: 固定球	不锈钢	
37	警告牌 <sup>4</sup>	不锈钢	

注1 内件为20合金或蒙乃尔, 阀体密封为PTFE/蒙乃尔, 内件为哈氏合金C, 阀体密封为PTFE/哈氏合金C

注2 内件为20合金、蒙乃尔, 哈氏合金C, 压环用蒙乃尔

注3 只对14"和16"(DN 350和400)5150和12"(DN 300)530S

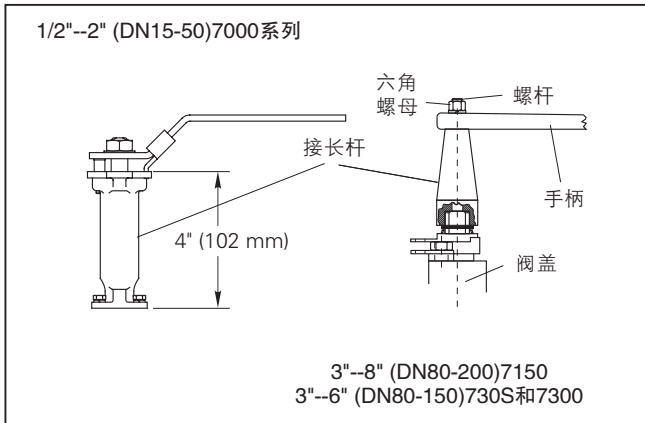
注4 只对12"、14"和16"(DN 300、350和400)5150和12"(DN 300)530S和5300

+ 供满足 NACE0103要求的阀门

## 附件

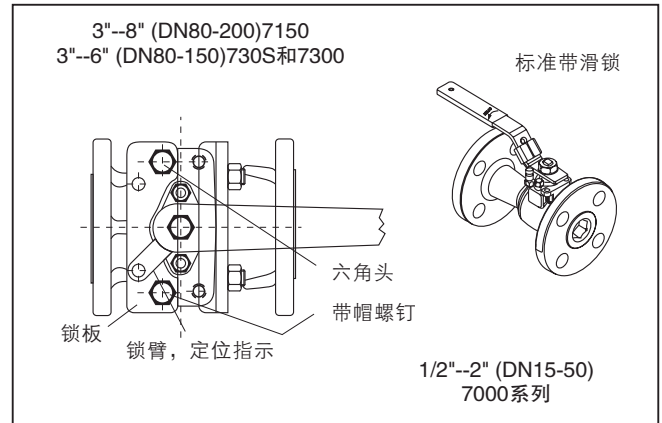
### 接长阀杆

为改善操作和增加手柄间距可接长阀杆。它特别适用于分隔的管线中。标准的接长为4" (102mm)。可参见下图。



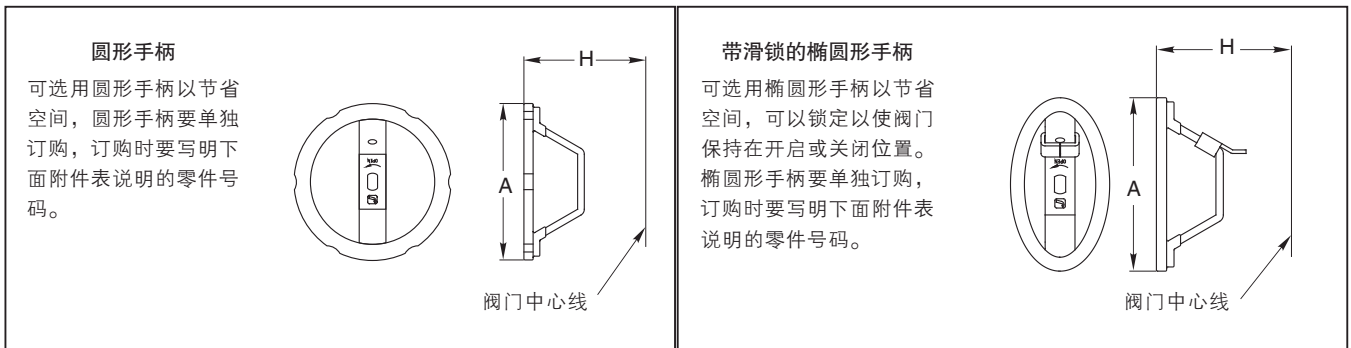
### 锁紧装置

需要有安全措施时，可使用锁板将阀门锁定在开启或关闭位置。具体编号可见下面附件表。



### 圆形和椭圆形手柄

1/2"--2"(DN15-50)7000 系列球阀，如果安装位置受到限制不能用手柄进行90度操作时，可选用圆形手柄。这也适用于禁止使用凸形手柄的场合。这种手柄有塑料包层，操作比较舒适。它特别提供给300级系列不锈钢阀门。



附件表-英寸(DN)								
阀门规格 缩口	锁紧装置	阀杆接长	椭圆锁紧	圆形	圆形/椭圆形手柄		允许的最大扭矩 FT · LBS(N · m)	
					尺寸 A	尺寸 H	圆形	椭圆形
1/2 (15)	标准配备	SE-084	112-0108-30	112-0105-30	4.00 (101.6)	2.96 (75.2)	9 (12)	9 (12)
3/4 (20)		SE-084	112-0108-30	112-0105-30	4.00 (101.6)	3.11 (79.0)	9 (12)	9 (12)
1 (25)		SE-085	112-0109-30	112-0106-30	4.50 (114.3)	3.70 (94.0)	18 (24)	18 (24)
1-1/2 (40)		SE-086	112-0110-30	112-0107-30	5.75 (146.0)	4.75 (120.7)	25 (34)	25 (34)
2 (50)		SE-086	112-0110-30	112-0107-30	5.75 (146.0)	4.94 (125.5)	25 (34)	25 (34)
3 (80)	LD56	SE-60	NA					
4 (100) 7150	LD56	SE-60						
4 (100) 730S & 7300	LD57	SE-61						
6 (150) 7150	LD57	SE-61						
6 (150) 730S & 7300	LD58	SE-62						
8 (200) 7150	LD58	SE-62						

## 阀门扭矩

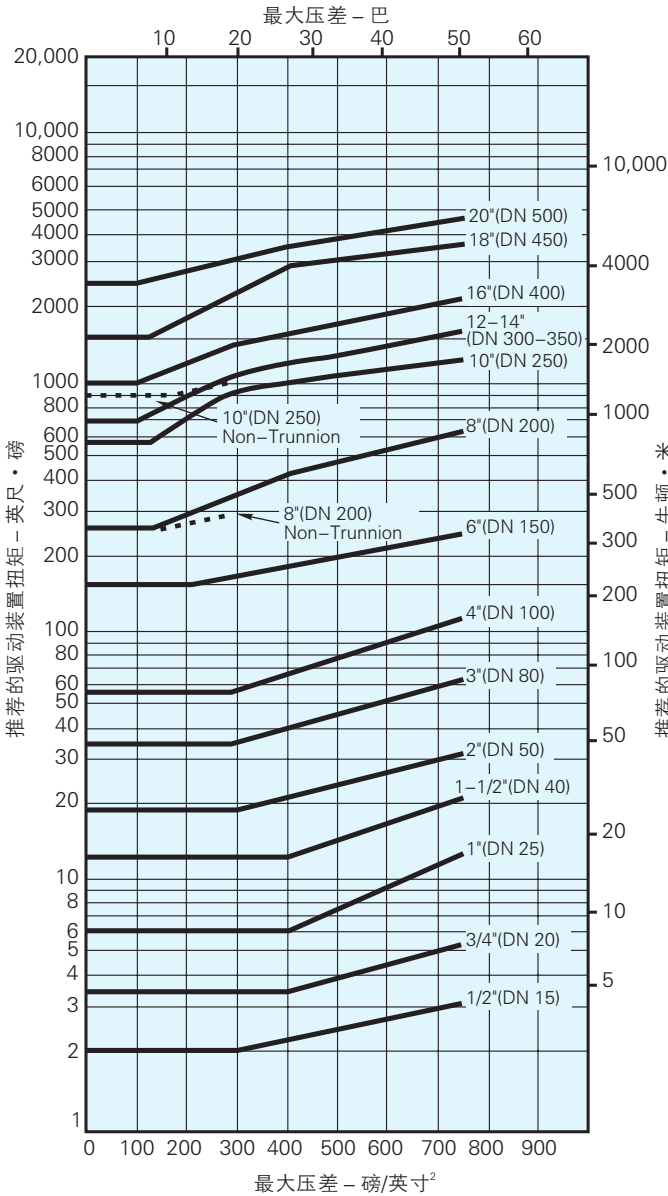
利用下表中的阀门扭矩来指导选用驱动装置。介质特性，使用的内件和阀门操作频率是需要考虑的附加因素。对使用PTFE(T)、SPTFE(X)和增强PTFE密封座的阀门，如介质为清洁润滑的液体，阀门使用防腐蚀内件，则所需的扭矩可

以减小20%。对于较困难的工况，如，泥浆，半颗粒介质和氧气，扭矩要增加50%。如果不能确定，宁可选用较大型的驱动装置。

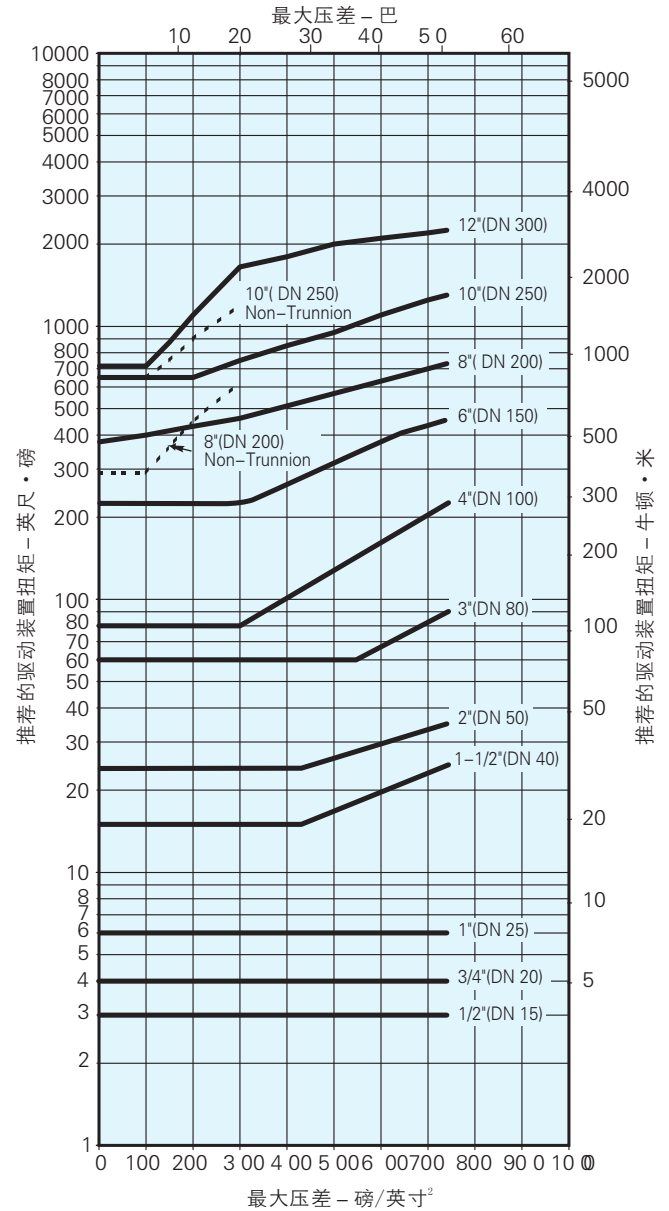
选用低泄漏填料操作扭矩要增加。

### 150和300级阀门扭矩

PTFE(T)密封座阀门



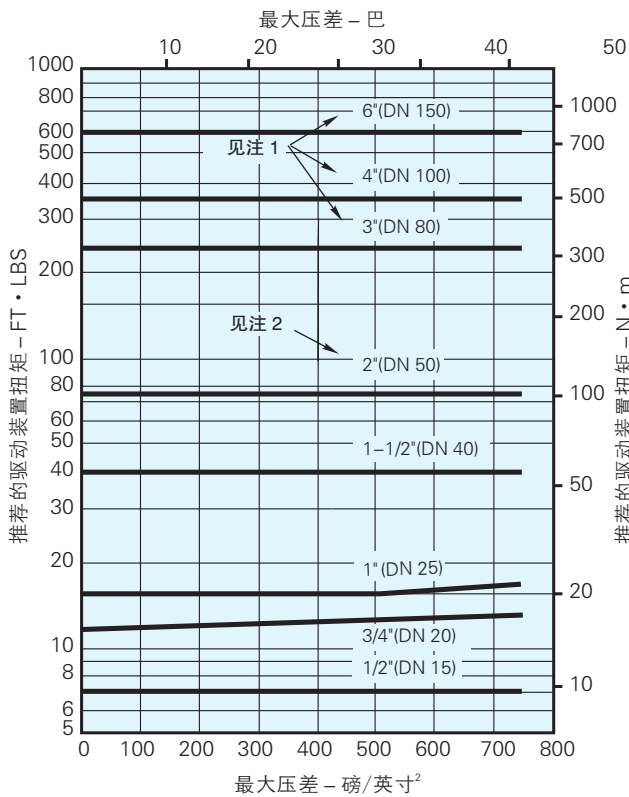
SPTFE (X)密封座阀门, 1/2"-12" (DN15-300)



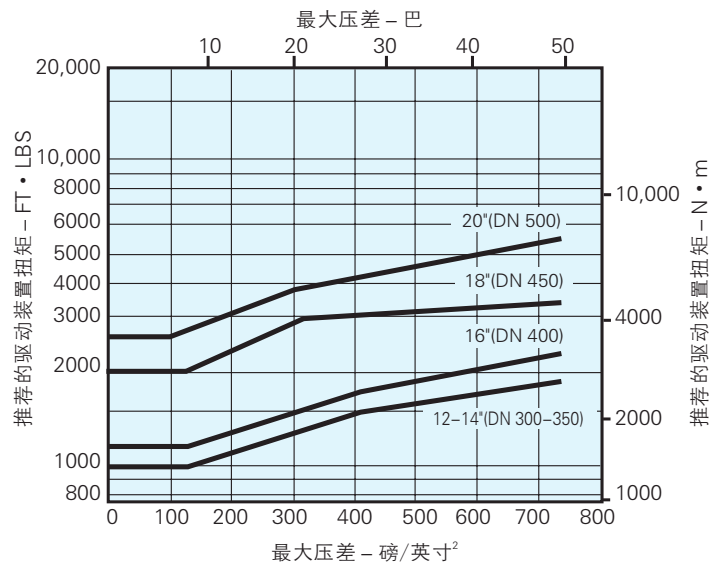


## 150和300级阀门扭矩

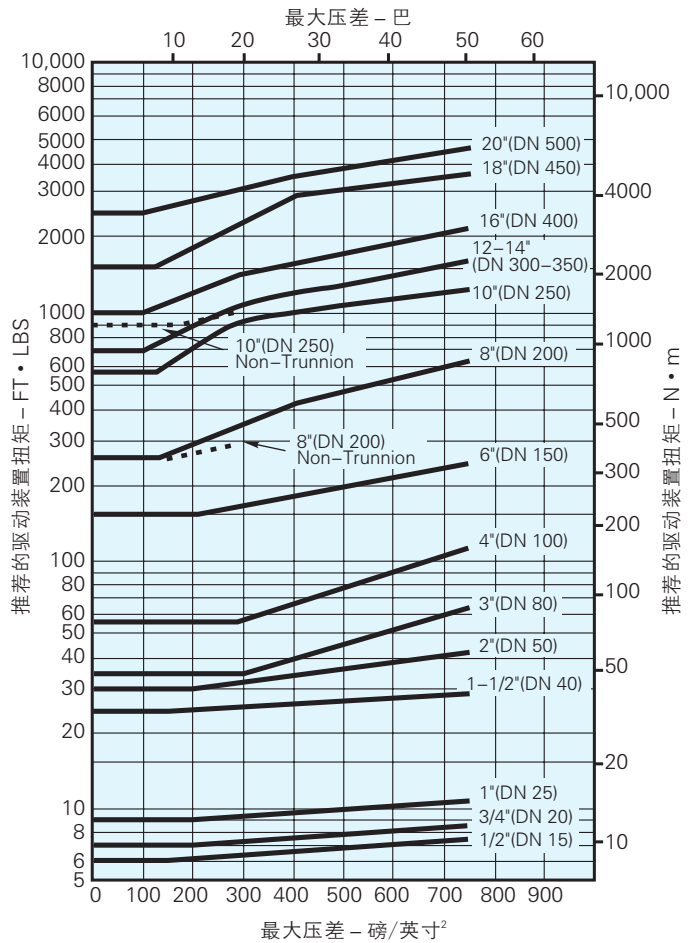
**Peek (L)密封座阀门, 1/2"-6" (DN15-150)**



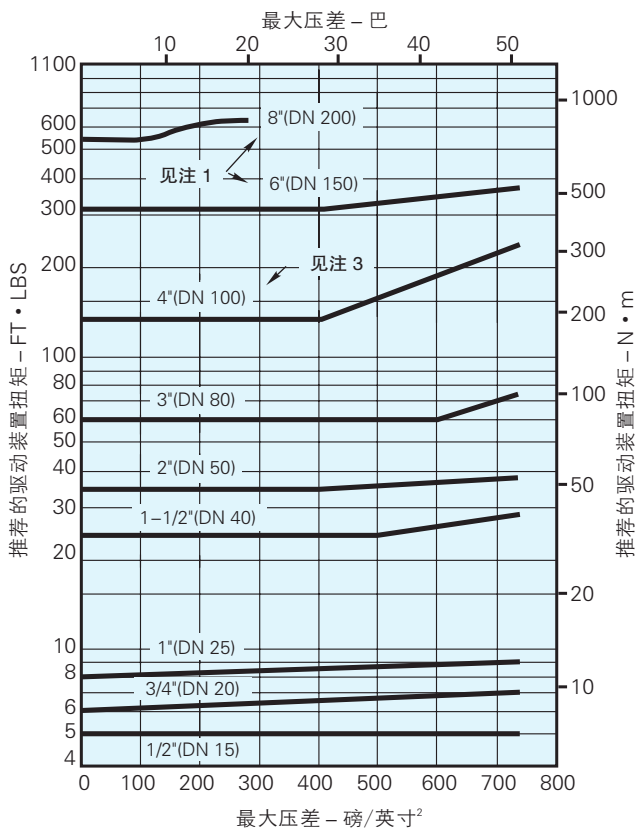
**增强PTFE (M)密封座阀门**



**UHMW (U)密封座阀门**



**PFA (B)密封座阀门, 1/2"-8" (DN15-200)**



注1 需要驱动装置

注2 对困难介质要求驱动装置

注3 对困难介质和压力大于500psi需要驱动装置

## 订购说明

例如：要订购2"ANSI 300级短结构(730S)凸面法兰连接的防火型阀门(31)、阀体为碳钢(22)、球和阀杆为316不锈钢(36)、SPTFE密封座(XTZ)、增强分子量PTFE阀杆密封、那么订单的代码标记应为：2" 730S-M-31-2236XTZ1

1	2	-	3	-	4	-	5	6	7	8
2"	730S		M		31		22	36	XTZ	1

1	规格		
1/2"to 20"	1-1/2" (DN 15)	3" (DN 80)	12" (DN 300)
	3/4" (DN 20)	4" (DN 100)	14" (DN 350)
	1" (DN 25)	6" (DN 150)	16" (DN 400)
	1-1/2" (DN 40)	8" (DN 200)	18" (DN 450)
	2" (DN 50)	10" (DN 250)	20" (DN 500)

5	阀体材料*	尺寸范围
22	碳钢(WCB)	全部
35	20合金(CN7M)	1/2"-10"(DN15-250)150级缩口
36	316不锈钢(CF8M)	全部
71	蒙乃尔	各种规格可选用
28	碳钢LCC	各种规格可选用

\* 有其它材料供选用

2	阀体系列与型式	尺寸范围
7150	150级缩口	1/2"--10"(DN15-250)
7180	150级缩口*	1/2"--10"(DN15-250)
730S	300级缩口(短结构)	1/2"--10"(DN15-250)
7300	300级缩口	1/2"--10"(DN15-250)
7380	300级缩口*	1/2"--10"(DN15-250)
5150	150级缩口	12"--20"(DN300-500)
5180	150级缩口*	12"--20"(DN300-500)
530S	300级缩口(短结构)	12"--20"(DN300-500)
5300**	300级缩口	12"--20"(DN300-500)
5380	300级缩口*	12"--20"(DN300-500)

\* 铭牌上为公制单位。大于1"(DN25)的阀门有CE标记及静电接地符合BS5351

\*\* 18"只有53L0

6	球和阀杆材料*	尺寸范围
35	20合金	1/2"-10"(DN15-250)缩口
36	316不锈钢	全部
71	蒙乃尔	1/2"-8"(DN15-200)缩口, 其它阀门为选用
73	哈氏合金	各种规格可选用
HB	316不锈钢球, 17-4PH阀杆	密封座和密封材料编码为LGG的阀门
00	同阀体	全部(不含碳钢阀门)

\* 有其它材料供选用

3	传动方式	特殊要求
G	蜗轮传动	— (如果是标准型的, 没有此项)
P	气动	
PB	气动防爆	N 符合NACE MR0103
D	电动	O 符合氧气
DB	电动防爆	V 高真空
M	手动	VC 符合经过认证的高真空
		C 符合氯气工况
		TG 顶端接地(1/2"--2"7000)
		STG 接地, 7000系列
		STGR 接地, 5000系列

7	密封座/阀体密封/阀杆密封材料	尺寸范围
XTZ	SPTFE/PTFE <sup>3</sup> /TFM	1/2"-10"(DN15-250)缩口
TTT	PTFE/PTFE <sup>3</sup> /PTFE <sup>3</sup>	各种规格可选用
MTT	增强PTFE/PTFE/PTFE	12"-20"(DN300-500)缩口
BTT	PFA/PTFE <sup>3</sup> /PTFE <sup>3</sup>	1/2"-8"(DN15-200)缩口
LGG <sup>†</sup>	PEEK/石墨/石墨	1/2"-6"(DN15-150)缩口
UUU <sup>†</sup>	UHMW/UHMW/UHMW	1/2"-10"(DN15-250)缩口
MBT <sup>†</sup>	挡板+增强PTFE	4"-12"(DN100-300)缩口
ZTT	TFM/PTFE <sup>3</sup> /PTFE <sup>3</sup>	1/2"-10"(DN15-250)缩口

† 要求17-4PH阀杆

注1 只对非防火型

注2 不适用于水或蒸汽介质

注3 TFM用于1-1/2"以下规格

4	连接端结构	尺寸范围
11	凸面 非防火 非固定球	1/2"-10"(DN15-250)缩口
31	凸面防火 非固定球	1/2"-10"(DN15-250)缩口
71	凸面 防火固定球	10"-20"(DN250-500)150级缩口 8"-20"(DN200-500)300级缩口

8	螺栓	螺母	用于
1*	ASTM A193 Gr.B7	ASTM A194 Gr.2H	碳钢, 蒙乃尔
2	ASTM A193 Gr.B8, B8C, B8M或B8T(2级)	ASTM A194 Gr.8B, 8CB, 8MB, 8TB或8FB	316不锈钢 20合金
5**	ASTM A193 Gr.B7M	ASTM A194 Gr.2HM	所有用于NACE
4**	蒙乃尔		蒙乃尔, 所有用于NACE, CL <sub>2</sub>

对2"以下阀门, 螺栓螺母只适用于阀盖

对3"以上阀门, 螺栓螺母指阀盖、阀体和侧体紧固

\* 不适用于2"以下缩口阀门

\*\* 用于3"以上符合NACE MR0103-2003要求的阀门

注4 2"(DN50)以下符合NACE MR0103-2003要求的阀门使用蒙乃尔阀盖金属材料

注: 哈氏合金、蒙乃尔和旦林为有关公司的注册商标。

## 标准和规范

### 公司通过的认证:

ISO 9001-2008

欧洲压力设备导则97/23/EC

### 产品标准

API 598	阀门的检验与试验
API 607	软密封座阀门的火烧试验
API 608	截断用对焊式或法兰式金属球阀, 1/2--2"(N15-50)
ANSI/ASME B16.10	铁素体材料阀门的面至面和端至端尺寸
ANSI/ASME B16.5	钢管法兰和法兰接件
ANSI/ASME B16.34	法兰和对焊端钢制阀门
ANSI/ASME B31.1	动力管线
ANSI/ASME B31.3	化工厂和炼油管线
ANSI/FCI70-2	控制阀阀座的泄漏
BS 2080	法兰和对焊端钢制阀门的面至面尺寸
BS 6755-2	防火型阀门的试验要求
ISO 15848-1	工业阀门逸散泄漏的测量、试验和资质程序
ISO 5752	法兰管道系统用金属阀门
ISA 75.02	阀门尺寸选用系数Cv、管子几何尺寸系数Fp 和压降范围XT
ISA S75.19	控制阀的液压试验
ISO 5211	驱动装置的安装尺寸
MSS SO-25	阀门的标准标记
MSS-SP-55	钢铸件的质量标准
MSS-SP-6	管法兰与阀门与接件连接法兰接触面的光洁度
MSS-SP-44	钢制管线法兰
MSS-SP-61	钢制阀门的压力试验
MSS-SP-72	一般液体和气体使用的法兰或对焊端全通径和缩口球阀
MSS-SP-96	阀门与管接件术语

### 产品选用标准

BS 5351	石油、化学和相关工业用钢制球阀
97/23/EC	欧洲压力设备导则
MSS SP-53	阀门、法兰、管接件及其它管件钢铸件和锻件质量标准 - 磁粉检测
MSS SP-93	阀门、法兰、管接件及其它管件钢铸件和锻件质量标准 - 着色检测
NACE MR0103	在有腐蚀的石油炼油环境中抗硫化应力裂化的材料

样本提供的为一般参数，具体选用应以实际工况为准，请在订购时说明。样本如有更改恕不通知。



**上海电气阀门有限公司**

(原上海耐莱斯·詹姆斯伯雷阀门有限公司)

中国·上海浦东金桥出口加工区秦桥路333号 邮政编码: 201206

333 Qinqiao Road, Jinqiao Export Processing Zone, Pudong, Shanghai 201206, P.R.China

总机电话 (Tel): +86-21-61006611 网络传真(Fax): +86-21-61043200 销售传真: 021-61043217

<http://www.snjvalve.com> E-mail: [snj@snjvalve.com](mailto:snj@snjvalve.com)

