



ANSI 150级和300级法兰连接全通径球阀

1/2"-12"(DN15-300)9000系列

14"-24"(DN350-600)以上6000系列

本公司制造的聚合物密封球阀的特点是采用具有先进的弹性唇形密封座设计，它能确保在各种工况下可靠的双向密封，诸如在化学、石化、炼油、纸浆造纸及电力等工业。

本公司的聚合物密封球阀具有缩口和全通径，其尺寸从1/2"到24"(DN15-600)，完全符合ASME B16.34标准的要求。

为满足不同工况，有各种阀体、内件及密封座材料供选择。还可特殊加工制造适用于诸如氯、氧、高真空、过氧化氢或NACE等特殊工况的特种阀门。

防火型球阀

标准的防火型阀门材料为碳钢阀体和316不锈钢内件，也可为全316不锈钢材料。可选用的密封座材料有：PTFE(T)和SPTFE(X)，适用于化学、石化、酸、碱和蒸汽等工况；PFA(B)，适用于防止聚合物单体，如丁二烯，苯乙烯作用的影响。

非防火型球阀

非防火型球阀可选用的密封座材料有UHMW(U)和PEEK(L)等。

CE标记

CE标记的阀门符合欧洲压力容器设备导则(PED) 97/23/EC。可提供的规格有ANSI 150和300级的9180、9380，6180和6380。CE标记的阀门也符合BS 5351标准的要求。其操作扭矩、选用结构及阀门尺寸与ANSI 150/300级相同。需要采购可见订购说明一节。

阀门特点

- 使用新型的SPTFE密封座，使阀门的寿命延长，性能范围扩大，性价比更高。
- 设计新颖的聚合物弹性唇形密封座可达到任意方向的紧密封，减少维修、延长运行寿命。
- 非金属密封座的防火型阀门符合API 607。



- 优异的控制特性与紧密的密封性能相结合使该型号的阀门既用于断流又是用于控流的理想产品。
- 符合API 608要求，可用于炼油及相关的化学和石化工业。
- 可符合NACE MR0103要求。
- 可满足本样本末所列出的21个标准和12个选用标准的要求。

1/2"-2"(DN15-50)9000系列阀门 的新特点

- 新型的阀杆密封系统为动载密封，设计上确保了较长的密封寿命
- 阀盖符合ISO 5211标准的安装要求，确保全球通用
- 气缸等驱动装置的新型不锈钢连接件使用了在装配时与上部装置对准的导向联轴节，并消除了阀杆密封的侧向载荷应力，从而延长了使用寿命，清洁环境并能减少维修。

配套提供 统一负责

- 阀门、驱动装置和附件可以配套安装提供，统一负责。

技术条件

流量数据

右边的表格提供了本样本阀门的流量系数Cv。Cv值是在压降为1 psi时，流经阀门的60°F水的流量，单位为美国加仑/分钟。对应的公制Kv是在压降为1kg/cm²时，流经阀门的16°C的水流量，单位为立方米/小时。Cv换算成Kv可乘0.8569。

阀体额定值

下表所述的是阀体的最大工作压力额定值。下面所述的密封座压力额定值决定了在实际工况下使用的压力范围。试验压力是球体半开启时进行液压试验的推荐压力。

| 阀门规格 | | Cv |
|-------|-----|--------|
| 英寸 | DN | 全通径 |
| 1/2 | 15 | 9 |
| 3/4 | 20 | 50 |
| 1 | 25 | 100 |
| 1-1/2 | 40 | 270 |
| 2 | 50 | 490 |
| 3 | 80 | 1160 |
| 4 | 100 | 2200 |
| 6 | 150 | 5100 |
| 8 | 200 | 9300 |
| 10 | 250 | 15,200 |
| 12 | 300 | 22,400 |
| 14 | 350 | 27,000 |
| 16 | 400 | 37,000 |
| 18 | 450 | 47,000 |
| 20 | 500 | 60,000 |

| 最大工作压力，磅/英寸 ² | | | | | | |
|--------------------------|------|---------|-------|------|------|---------|
| 温度°F | 150级 | | | | 300级 | |
| | 碳钢* | 316不锈钢* | 20合金* | 蒙乃尔® | 碳钢* | 316不锈钢* |
| -20—100 | 285 | 275 | 230 | 230 | 740 | 720 |
| 200 | 260 | 235 | 200 | 200 | 680 | 620 |
| 300 | 230 | 215 | 180 | 180 | 655 | 560 |
| 400 | 200 | 195 | 160 | 160 | 635 | 515 |
| 500 | 170 | 170 | 150 | 150 | 605 | 480 |
| 试验压力 | 450 | 425 | 350 | 350 | 1125 | 1100 |

| 最大工作压力，巴 | | | | | | |
|----------|------|---------|-------|------|------|---------|
| 温度°F | 150级 | | | | 300级 | |
| | 碳钢* | 316不锈钢* | 20合金* | 蒙乃尔® | 碳钢* | 316不锈钢* |
| -29—38 | 19.6 | 19.0 | 15.9 | 15.9 | 51.1 | 49.6 |
| 100 | 17.7 | 16.2 | 13.5 | 13.7 | 46.6 | 42.2 |
| 150 | 15.8 | 14.8 | 12.3 | 13.1 | 45.1 | 38.5 |
| 200 | 13.8 | 13.7 | 11.3 | 12.8 | 43.8 | 35.7 |
| 250 | 12.1 | 12.1 | 10.4 | 11.9 | 41.9 | 33.4 |
| 试验压力 | 30 | 29 | 24 | 24 | 77 | 75 |

* 按照ANSI B16.34

密封座额定值

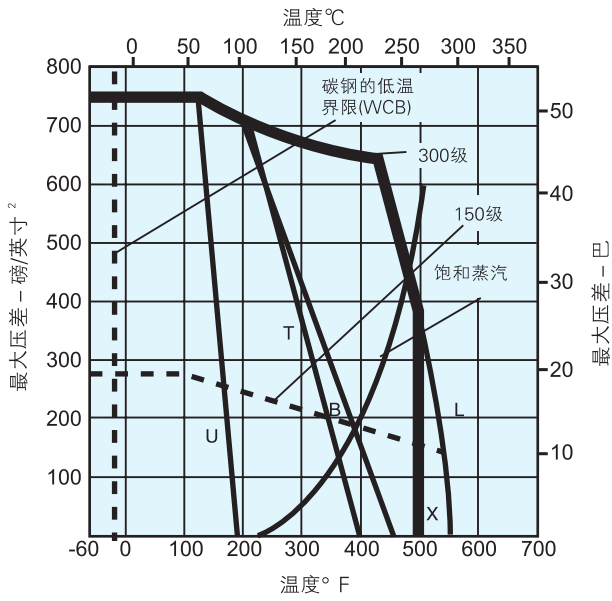
下图中以实线表示的密封座额定值是以阀门球体完全关闭时的压差为依据的，并仅对密封座而言。虚线表示的是WCB碳钢阀体的最大工作压力。(其它阀体材料的最大工作压力在上表中标明。) 虚线和实线的组合表明一定压力和温度条件下阀门的最大额定值。使用SPTFE、PEEK、PFA、UHMW(超高分子量聚乙烯)密封座的阀门可用到-60°F(-51°C)，但阀体材料应适用于该温度。碳钢阀门只能用到-20°F(-29°C)。

在饱和蒸汽的各种压力工况下建议采用不锈钢内件。压力在14巴以上是要求使用不锈钢内件。PEEK密封座要求使用17-4PH不锈钢阀杆。有关密封座材料的使用可见T140-1。

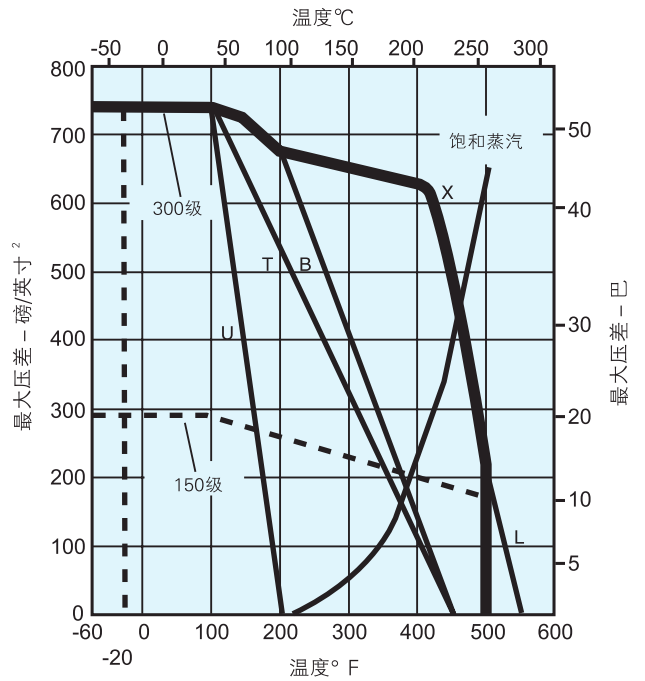
SPTFE的性能及价值

SPTFE密封座具备寿命长、应用范围广、潜在价值高的优点。SPTFE是一种独特的材料，是一种氟基聚合物，在直角旋转阀门的使用中具有优异的性能。

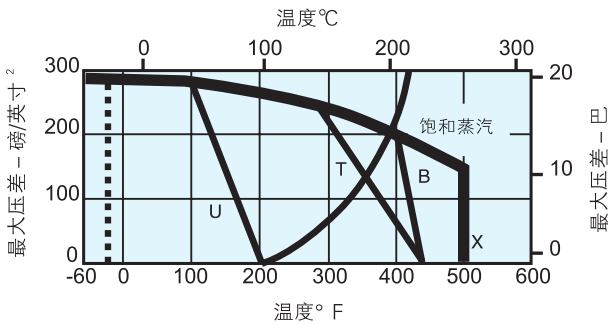
3/4" - 1-1/2" (DN20-40)全口径



2" - 4" (DN50-100)全口径

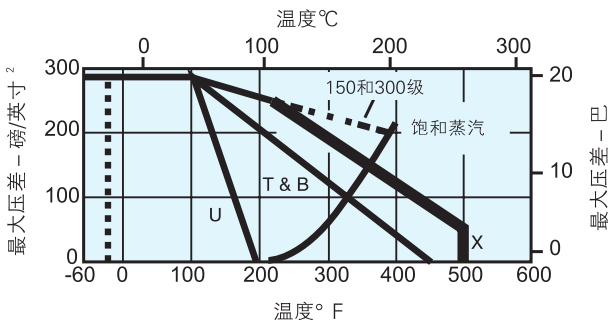


6" (DN150)全口径, 非固定球



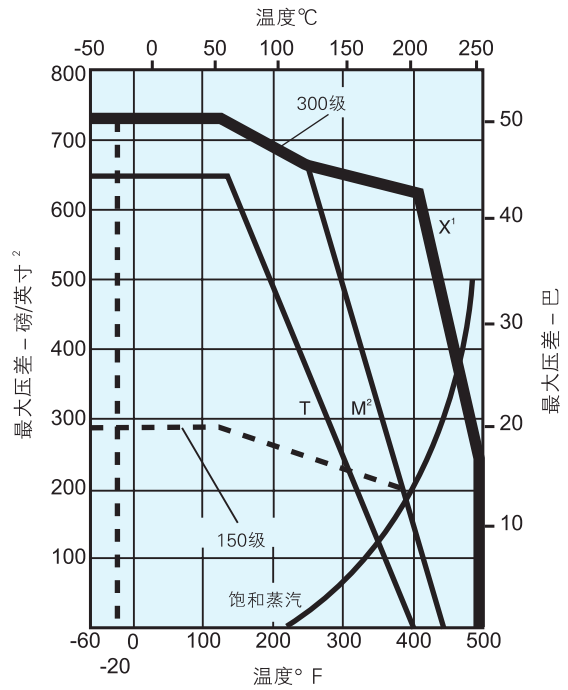
*ANSI 300级非固定球的最大额定值为275psi(19巴)

8" (DN200)全口径, 非固定球



*ANSI 300级非固定球的最大额定值为275psi(19巴)

6"-24" (DN150-600)全口径, 固定球



X¹ 只对6"-12" (DN150-300)
M² 对6"-24" (DN150-600)

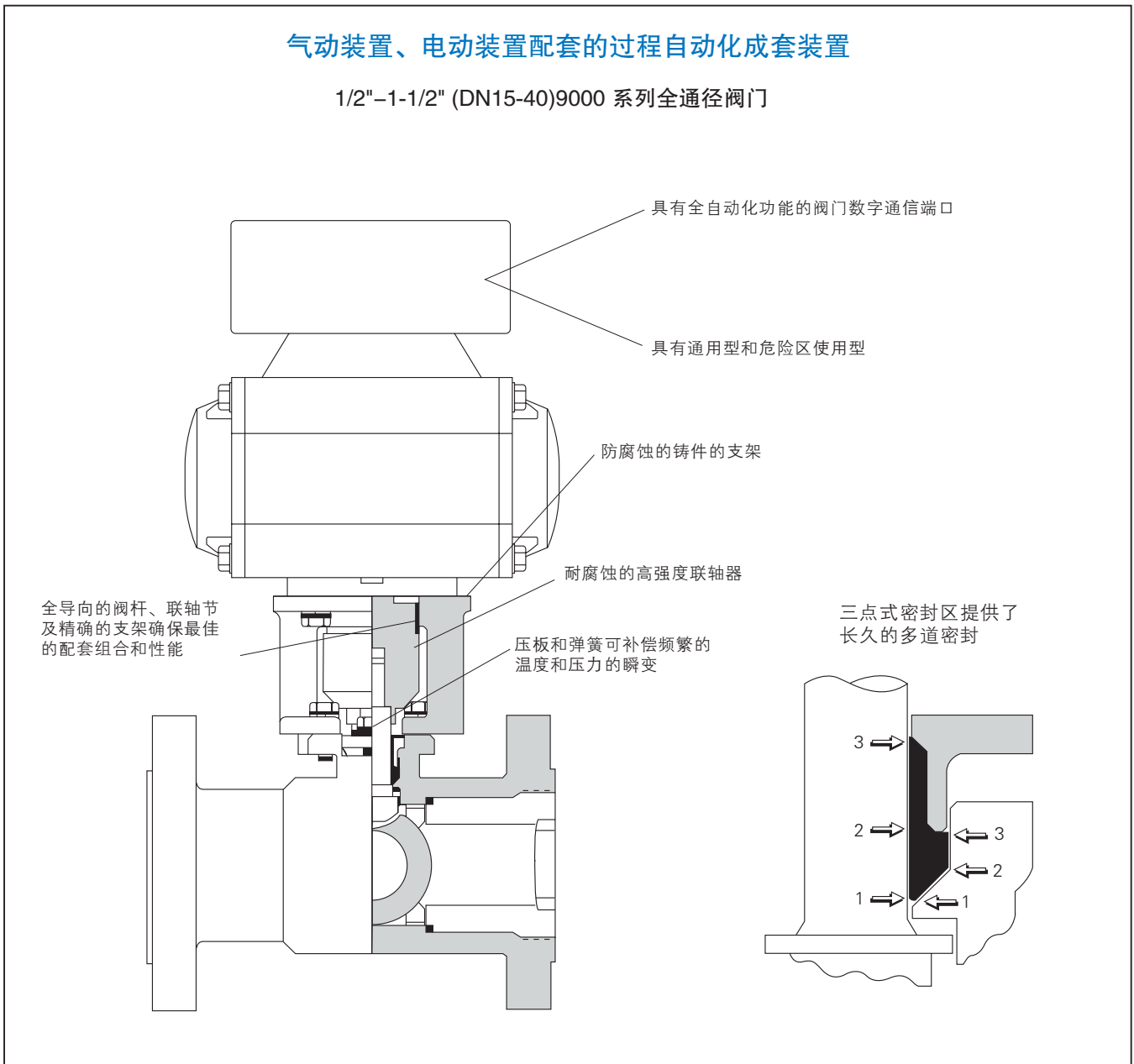
注1: 对9000系列
X=SPTFE T=PTFE
L=Peek U=超高分子聚乙烯 B=PFA

注2: 对6000系列
M=增强 PTFE

* 括号内为全口径

气动装置、电动装置配套的过程自动化成套装置

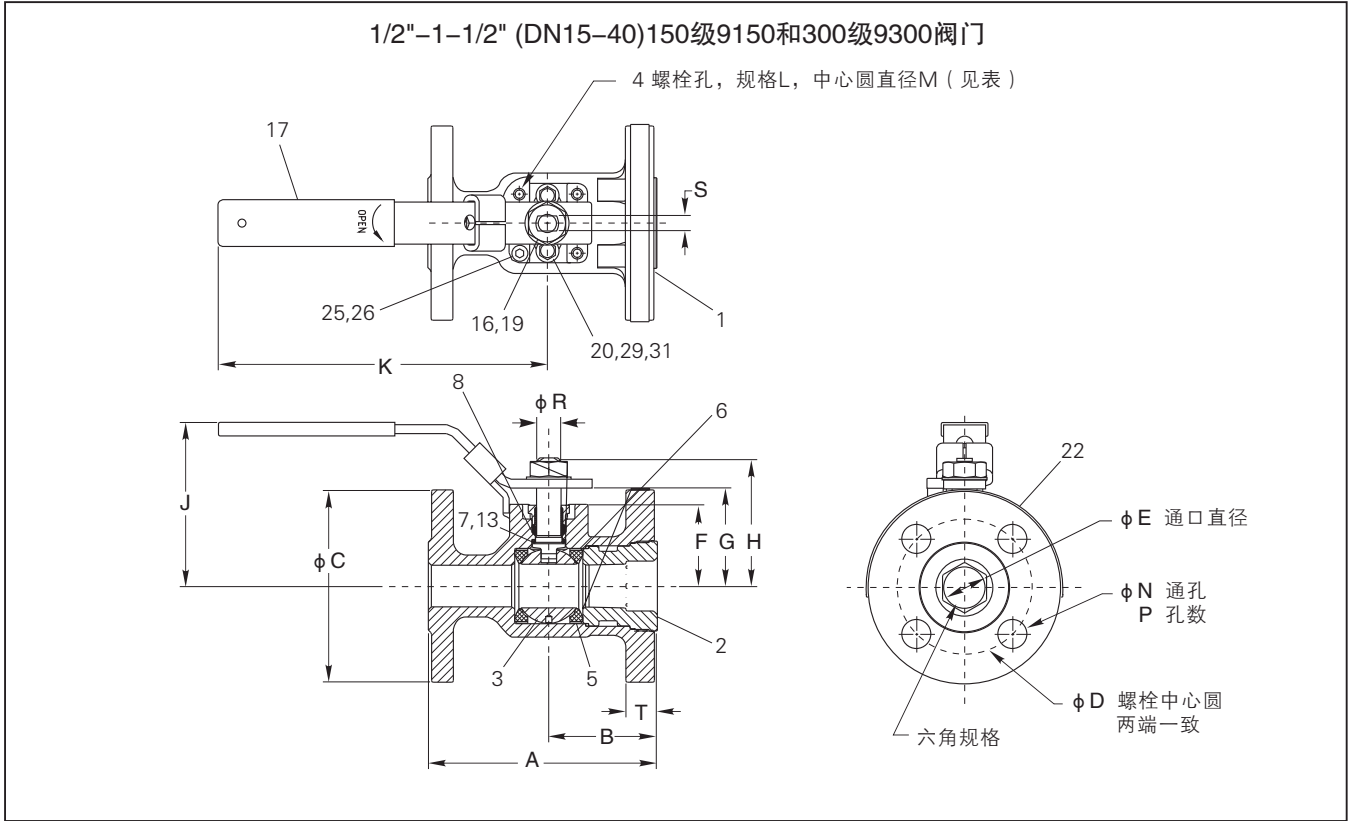
1/2"-1-1/2" (DN15-40)9000 系列全通径阀门



物有所值的自动化性能

该系列阀门，安装各种驱动装置、配以网络阀门监控器和通信装置组成了一个物有所值的自动化运行配套系统。可选用的装置有：气动驱动装置和电动驱动装置及数字监控器。该成套装置具有广泛的应用范围。

尺寸



| 阀门规格 英寸 | 150级9150近似尺寸-英寸 | | | | | | | | | | | | | | | | | 六角 尺寸 | ISO 阀盖 | 近似重量 磅 |
|------------|-----------------|------|------|------|------|------|------|------|------|------|----|------|------|---|------|------|------|----------|-----------|-----------|
| | A | B | C | D | E | F | G | H | J | K | L | M | N | P | R | S | T | | | |
| 1/2 | 4.25 | 1.94 | 3.50 | 2.38 | 0.50 | 1.06 | 1.33 | 1.63 | 3.38 | 5.00 | M5 | 1.42 | 0.62 | 4 | 0.31 | 0.18 | 0.50 | 0.50 | F03 | 3.5 |
| 3/4 | 4.63 | 2.19 | 3.88 | 2.75 | 0.88 | 1.65 | 2.04 | 2.58 | 3.69 | 6.50 | M5 | 1.65 | 0.62 | 4 | 0.31 | 0.31 | 0.63 | 0.88 | F04 | 10 |
| 1 | 5.00 | 2.19 | 4.25 | 3.12 | 1.00 | 1.78 | 2.17 | 2.71 | 3.94 | 6.50 | M5 | 1.65 | 0.62 | 4 | 0.50 | 0.31 | 0.63 | 1.00 | F04 | 13 |
| 1-1/2 | 6.50 | 2.64 | 5.00 | 3.88 | 1.50 | 2.26 | 2.78 | 3.49 | 4.46 | 8.00 | M6 | 1.97 | 0.62 | 4 | 0.62 | 0.37 | 0.69 | 1.50 | F05 | 17 |

| 阀门规格 DN | 150级9150近似尺寸-毫米 | | | | | | | | | | | | | | | | | 六角 尺寸 | ISO 阀盖 | 近似重量 Kg |
|------------|-----------------|----|-----|----|----|----|----|----|-----|-----|----|----|----|---|----|---|----|----------|-----------|------------|
| | A | B | C | D | E | F | G | H | J | K | L | M | N | P | R | S | T | | | |
| 15 | 108 | 49 | 89 | 60 | 13 | 27 | 34 | 41 | 86 | 127 | M5 | 36 | 16 | 4 | 8 | 5 | 13 | 13 | F03 | 1.6 |
| 20 | 118 | 56 | 99 | 70 | 22 | 42 | 52 | 66 | 94 | 165 | M5 | 42 | 16 | 4 | 8 | 8 | 16 | 22 | F04 | 4.5 |
| 25 | 127 | 56 | 108 | 79 | 25 | 45 | 55 | 69 | 100 | 165 | M5 | 42 | 16 | 4 | 13 | 8 | 16 | 25 | F04 | 5.9 |
| 40 | 165 | 67 | 127 | 99 | 38 | 57 | 71 | 89 | 113 | 203 | M6 | 50 | 16 | 4 | 16 | 9 | 18 | 38 | F05 | 7.7 |

| 阀门规格 英寸 | 300级9300近似尺寸-英寸 | | | | | | | | | | | | | | | | | 六角 尺寸 | ISO 阀盖 | 近似重量 磅 |
|------------|-----------------|------|------|------|------|------|------|------|------|------|----|------|------|---|------|------|------|----------|-----------|-----------|
| | A | B | C | D | E | F | G | H | J | K | L | M | N | P | R | S | T | | | |
| 1/2 | 5.50 | 1.94 | 3.75 | 2.62 | 0.50 | 1.06 | 1.33 | 1.63 | 3.38 | 5.00 | M5 | 1.42 | 0.62 | 4 | 0.31 | 0.18 | 0.56 | 0.50 | F03 | 6 |
| 3/4 | 6.00 | 2.19 | 4.63 | 3.25 | 0.88 | 1.65 | 2.04 | 2.58 | 3.69 | 6.50 | M5 | 1.65 | 0.75 | 4 | 0.50 | 0.31 | 0.63 | 0.88 | F04 | 13 |
| 1 | 6.50 | 2.19 | 4.88 | 3.50 | 1.00 | 1.78 | 2.17 | 2.71 | 3.94 | 6.50 | M5 | 1.65 | 0.75 | 4 | 0.50 | 0.31 | 0.69 | 1.00 | F04 | 17 |
| 1-1/2 | 7.50 | 2.64 | 6.13 | 4.50 | 1.50 | 2.26 | 2.78 | 3.49 | 4.46 | 8.00 | M6 | 1.97 | 0.88 | 4 | 0.62 | 0.37 | 0.81 | 1.50 | F05 | 22 |

| 阀门规格 DN | 300级9300近似尺寸-毫米 | | | | | | | | | | | | | | | | | 六角 尺寸 | ISO 阀盖 | 近似重量 Kg |
|------------|-----------------|----|-----|-----|----|----|----|----|-----|-----|----|----|----|---|----|---|----|----------|-----------|------------|
| | A | B | C | D | E | F | G | H | J | K | L | M | N | P | R | S | T | | | |
| 15 | 140 | 49 | 95 | 67 | 13 | 27 | 34 | 41 | 86 | 127 | M5 | 36 | 16 | 4 | 8 | 5 | 14 | 13 | F03 | 2.7 |
| 20 | 152 | 56 | 118 | 83 | 22 | 42 | 52 | 66 | 94 | 165 | M5 | 42 | 19 | 4 | 13 | 8 | 16 | 22 | F04 | 5.9 |
| 25 | 165 | 56 | 124 | 89 | 25 | 45 | 55 | 69 | 100 | 165 | M5 | 42 | 19 | 4 | 13 | 8 | 18 | 25 | F04 | 7.7 |
| 40 | 190 | 67 | 156 | 114 | 38 | 57 | 71 | 89 | 113 | 203 | M6 | 50 | 22 | 4 | 16 | 9 | 21 | 38 | F05 | 10.0 |

材料与部件表

| 1/2"-1-1/2" (DN15-40)9000全通径阀门, 防火型 | | | |
|-------------------------------------|-------------------|---|----------------------|
| 件号 | 件名 | 阀体材料 | |
| | | 碳钢(22) | 316不锈钢(36) |
| 1 | 阀体 | 碳钢ASTM A216 WCB | 316不锈钢ASTM A351 CF8M |
| 2 | 嵌件 | 碳钢ASTM A216 WCB | 316不锈钢ASTM A351 CF8M |
| 3 | 球 | 316不锈钢+ | |
| 4 | 阀杆 | 316不锈钢+ | |
| 5 | 密封座 | PTFE, SPTFE, PFA, 按规定 | |
| 6 | 阀体密封 | TFM | |
| 7 | 辅助阀杆密封 | 石墨 | |
| 8 | 主要阀杆密封 | PTFE, TFM (对SPTFE密封座阀门)UHMWPE(对UHMWPE密封座) | |
| 13 | 阀杆轴承 | 增强PTFE | |
| 16 | 六角螺母 | 碳钢(镀锌) | 300系列不锈钢 |
| 17 | 手柄 | 碳钢(镀锌) | 300系列不锈钢 |
| 19 | 锁紧垫圈 | 碳钢(镀锌) | 300系列不锈钢 |
| 20 | 压板 ² | 316不锈钢 | |
| 25 | 内六角螺钉 | 300系列不锈钢 | |
| 26 | 手柄定位垫圈 | 300系列不锈钢 | |
| 29 | 六角螺钉 ² | 300系列不锈钢 | |
| 31 | 蝶板弹簧 | 因可镍X750 | |

| 1/2"-1-1/2" (DN15-40)9000全通径阀门, 非防火型 | | | |
|--------------------------------------|---------------------|--|----------------------|
| 件号 | 件名 | 阀体材料 | |
| | | 碳钢(22) | 316不锈钢(36) |
| 1 | 阀体 | 碳钢ASTM A216 WCB | 316不锈钢ASTM A351 CF8M |
| 2 | 嵌件 | 碳钢ASTM A216 WCB | 316不锈钢ASTM A351 CF8M |
| 3 | 球 | 316不锈钢+ | |
| 4 | 阀杆 | 316不锈钢+或17-4PH不锈钢 ² | |
| 5 | 密封座 | PTFE, PEEK#, UHMWPE, 按规定 | |
| 6 | 阀体密封 | TFM, UHMWPE(用于UHMWPE密封座), 石墨 (用于PEEK密封座) | |
| 8 | 主要阀杆密封 | TFM(用于Xtreme密封座), PTFE(用于PTFE密封座), UHMWPE(用于UHMWPE密封座), 石墨 (用于PEEK密封座) | |
| 10 | 阀杆导向 | PEEK, (用于PEEK密封座) | |
| 16 | 六角螺母 | 316不锈钢 | |
| 17 | 手柄 | 碳钢镀锌 | 300系列不锈钢 |
| 19 | 锁紧垫圈 | 300系列不锈钢 | |
| 20 | 压板 ² | 316不锈钢 | |
| 24 | 阀杆轴承 | 增强PTFE, (UHMWPE用于UHMWPE密封座), (PEEK用于PEEK密封座) | |
| 25 | 内六角螺钉 | 300系列不锈钢 | |
| 26 | 手柄定位垫圈 | 300系列不锈钢 | |
| 29 | 六角带帽螺钉 ² | 300系列不锈钢 | |
| 31 | 蝶板弹簧 | 因可镍X750 | |
| #要求17-4PH阀杆 | | | |

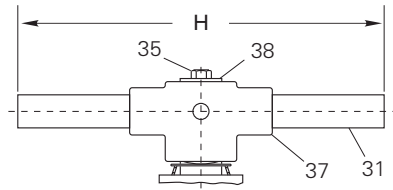
注1 PEEK 密封座要求用17-4PH阀杆

注2 如果内件是蒙乃尔或哈氏合金C, 压板和六角螺钉用蒙乃尔

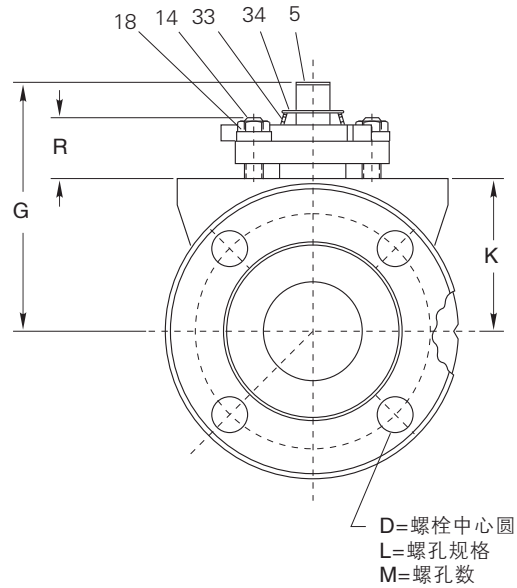
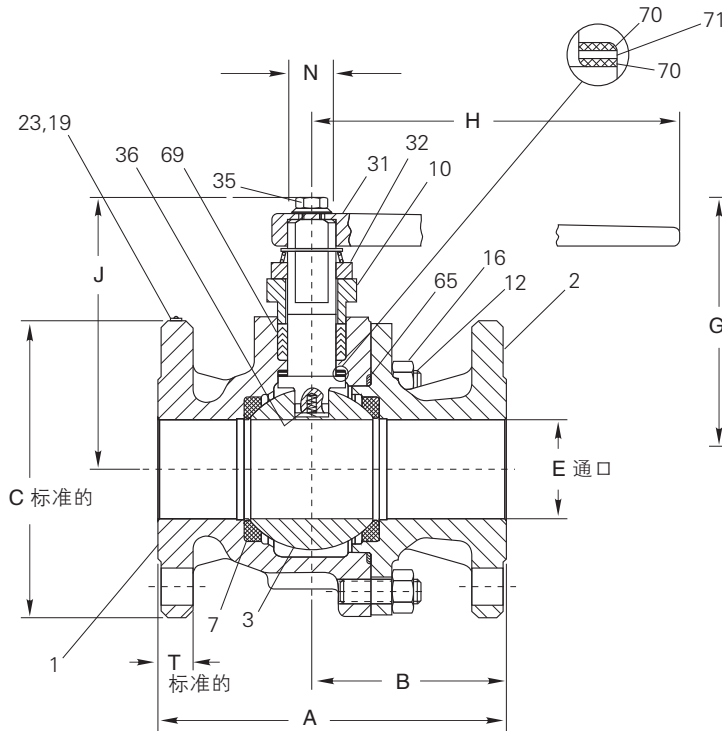
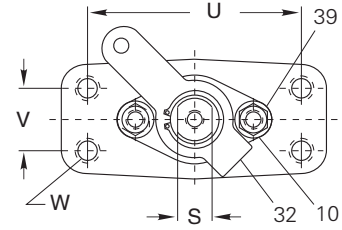
+ 供满足NACE MR0103的阀门

阀门尺寸

2"-6" (DN50-150)9150系列, 2"-4" (DN50-100)9300系列阀门



只对6"(DN150)9150, 4"(DN100)9300



| 阀门规格 英寸 | 150级9150近似尺寸-英寸 | | | | | | | | | | | | | | | | | | 重量 磅 |
|------------|-----------------|------|-------|------|------|-------|-------|-------|------|------|---|------|------|------|------|------|------|--------|---------|
| | A | B | C | D | E | G | H | J | K | L | M | N | R | S | T | U | V | W | |
| 2 | 7.00 | 3.89 | 6.00 | 4.75 | 2.00 | 5.05 | 14.00 | 5.50 | 3.09 | 0.75 | 4 | 0.97 | 1.24 | 0.69 | 0.69 | 4.33 | 1.26 | 1/2-13 | 29 |
| 3 | 8.00 | 4.09 | 7.50 | 6.00 | 3.00 | 5.87 | 14.00 | 6.32 | 3.90 | 0.75 | 4 | 0.97 | 1.24 | 0.69 | 0.81 | 4.33 | 1.26 | 1/2-13 | 49 |
| 4 | 9.00 | 4.48 | 9.00 | 7.50 | 4.00 | 8.32 | 19.94 | 8.78 | 5.51 | 0.75 | 8 | 1.36 | 1.78 | 0.97 | 1.00 | 5.10 | 1.26 | 1/2-13 | 89 |
| 6 | 15.50 | 8.25 | 11.00 | 9.50 | 6.00 | 10.70 | 30.00 | 11.65 | 7.28 | 0.88 | 8 | 1.75 | 1.78 | 1.25 | 1.06 | 6.30 | 1.58 | 5/8-11 | 244 |

| 阀门规格 DN | 150级9150近似尺寸-毫米 | | | | | | | | | | | | | | | | | | 重量 Kg |
|------------|-----------------|-----|-----|-----|-----|-----|-----|-----|-----|----|---|----|----|----|----|-----|----|--------|----------|
| | A | B | C | D | E | G | H | J | K | L | M | N | R | S | T | U | V | W* | |
| 50 | 178 | 99 | 152 | 121 | 50 | 128 | 356 | 140 | 78 | 19 | 4 | 25 | 31 | 18 | 18 | 110 | 32 | 1/2-13 | 13 |
| 80 | 203 | 104 | 191 | 152 | 76 | 149 | 356 | 161 | 99 | 19 | 4 | 25 | 31 | 18 | 21 | 110 | 32 | 1/2-13 | 22 |
| 100 | 229 | 114 | 229 | 191 | 102 | 211 | 506 | 223 | 140 | 19 | 8 | 35 | 45 | 25 | 25 | 130 | 32 | 1/2-13 | 40 |
| 150 | 394 | 216 | 279 | 241 | 152 | 272 | 762 | 296 | 185 | 22 | 8 | 44 | 45 | 32 | 27 | 160 | 40 | 5/8-11 | 110 |

* 螺纹规格为英制

| 阀门规格 英寸 | 300级9300近似尺寸-英寸 | | | | | | | | | | | | | | | | | | 重量 磅 |
|------------|-----------------|------|-------|------|------|------|-------|-------|------|------|---|------|------|------|------|------|------|--------|---------|
| | A | B | C | D | E | G | H | J | K | L | M | N | R | S | T | U | V | W | |
| 2 | 8.50 | 4.99 | 6.50 | 5.00 | 2.00 | 5.05 | 14.00 | 5.50 | 3.09 | 0.75 | 8 | 0.97 | 1.24 | 0.69 | 0.94 | 4.33 | 1.26 | 1/2-13 | 37 |
| 3 | 11.12 | 6.41 | 8.25 | 6.63 | 3.00 | 7.50 | 19.94 | 7.95 | 4.69 | 0.88 | 8 | 1.36 | 1.78 | 0.97 | 1.18 | 5.10 | 1.26 | 1/2-13 | 77 |
| 4 | 12.00 | 6.59 | 10.00 | 7.88 | 4.00 | 9.08 | 30.00 | 10.03 | 5.66 | 0.88 | 8 | 1.75 | 1.78 | 1.25 | 1.31 | 6.30 | 1.58 | 5/8-11 | 136 |

| 阀门规格 DN | 300级9300近似尺寸-毫米 | | | | | | | | | | | | | | | | | | 重量 Kg |
|------------|-----------------|-----|-----|-----|-----|-----|-----|-----|-----|----|---|----|----|----|----|-----|----|--------|----------|
| | A | B | C | D | E | G | H | J | K | L | M | N | R | S | T | U | V | W* | |
| 50 | 216 | 127 | 165 | 127 | 51 | 128 | 356 | 140 | 78 | 19 | 8 | 25 | 31 | 18 | 24 | 110 | 32 | 1/2-13 | 17 |
| 80 | 282 | 163 | 210 | 168 | 76 | 191 | 506 | 202 | 119 | 22 | 8 | 35 | 44 | 25 | 30 | 130 | 32 | 1/2-13 | 35 |
| 100 | 305 | 167 | 254 | 200 | 102 | 231 | 762 | 255 | 144 | 22 | 8 | 44 | 44 | 32 | 33 | 160 | 40 | 5/8-11 | 62 |

* 螺纹规格为英制

材料与部件表

| 2"-6" (DN50-150)9150、2"-4" (DN50-100)9300系列阀门 | | |
|---|---------------------|--|
| 件号 | 件名 | 阀体材料 |
| | | 碳钢(22) |
| 1 | 阀体 | 碳钢ASTM A216 WCB |
| 2 | 嵌件/侧体 | 碳钢ASTM A216 WCB |
| 3 | 球 | +316不锈钢、蒙乃尔 ¹ ，哈氏合金C ¹ -按规定 |
| 5 | 阀杆 ³ | +316不锈钢、蒙乃尔 ¹ ，哈氏合金C ¹ ，17-4PH-按规定 |
| 7 | 密封座 | RPTFE、SPTFE、PTFE、PFA、Peek ^{3,4} 、UHMW，按规定 |
| 10 | 压板 ¹ | 不锈钢，蒙乃尔 ¹ |
| 12 | 阀体螺柱 | ASTM A193 B7;+B7M;B8,B8C,B8T或B8M |
| 14 | 阀盖螺柱 | ASTM A193 B7,+B7M,B8,B8C,B8T或B8M |
| 16 | 阀体螺母 | ASTM A194 2H,+2HM,8B,8CB,8MB,8TB,8FB |
| 18 | 阀盖螺母 | ASTM A194 2H,+2HM,8B,8CB,8MB,8TB,8FB |
| 19 | 标牌 | 不锈钢 |
| 23 | 铆钉 | 不锈钢 |
| 31 | 手柄 | 球铁或碳钢 |
| 32 | 定位指示 | 碳钢 |
| 33 | 弹簧 | 不锈钢 |
| 34 | 紧定环 | 不锈钢 |
| 35 | 手柄螺钉 | 碳钢 |
| 36 | 接地弹簧 | 因可镍 |
| 37 | T形手柄接头 ² | 球铁 |
| 38 | 平垫片 ² | 碳钢 |
| 39 | 止动衬套 ¹ | 316不锈钢 |
| 65 | 阀体垫片 ¹ | PTFE/316不锈钢螺旋缠绕式垫片 |
| 69 | 填料 | PTFE，增强分子量PTFE(SPTFE密封座阀门) |
| 70 | 阀杆轴承 | 增强PTFE |
| 71 | 辅助阀杆密封 | 石墨 |

注1 蒙乃尔、哈氏合金C内件的阀门使用蒙乃尔压板、阀体垫片和止动衬套

注2 只对6"(DN150)9150，8"(DN200)7150和4"(DN100)9300阀门

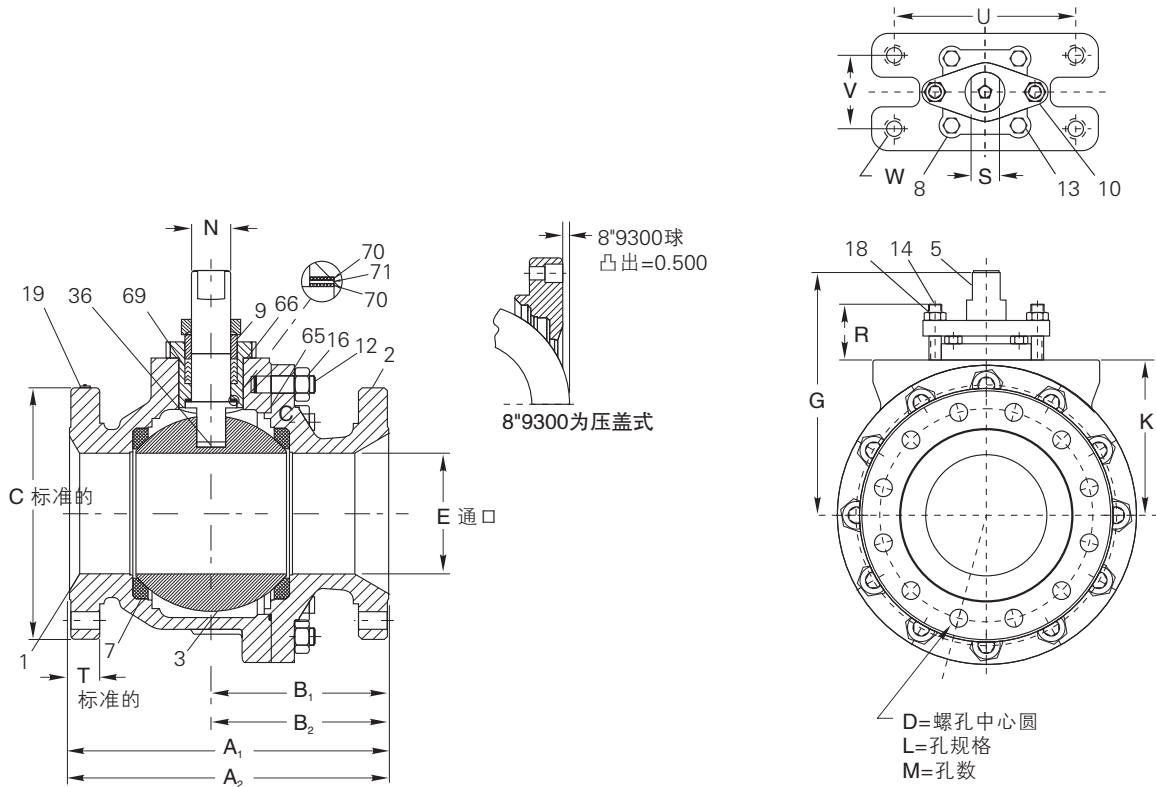
注3 Peek密封座要求使用17-4PH阀杆

注4 6"(DN150)9150没有

+ 供满足NACE MR0103要求的阀门

尺寸

8"(DN 200)9150系列, 6"和8"(DN 150和200)9300系列(非固定球)



| 阀门规格 英寸 | 150级9150近似尺寸-英寸 | | | | | | | | | | | | | | | | 重量 磅 | | | |
|------------|-----------------|----------------|----------------|----------------|-------|-------|------|-------|-------|------|---|------|------|------|------|------|---------|-----|------|------|
| | A ₁ | A ₂ | B ₁ | B ₂ | C | D | E | G | K | L | M | N | R | S | T | U | V | W | 9300 | 930L |
| 8 | 无 | 18.00 | 无 | 8.97 | 13.50 | 11.75 | 8.00 | 15.60 | 10.22 | 0.88 | 8 | 2.54 | 2.88 | 1.82 | 1.18 | 9.06 | 3.54 | 1-8 | | |

| 阀门规格 DN | 150级9150近似尺寸-毫米 | | | | | | | | | | | | | | | | 重量 Kg | | | |
|------------|-----------------|----------------|----------------|----------------|-----|-----|-----|-----|-----|----|---|----|----|----|----|-----|----------|-----|------|------|
| | A ₁ | A ₂ | B ₁ | B ₂ | C | D | E | G | K | L | M | N | R | S | T | U | V | W* | 9300 | 930L |
| 200 | 无 | 457 | 无 | 228 | 343 | 298 | 203 | 396 | 260 | 22 | 8 | 65 | 76 | 46 | 30 | 230 | 90 | 1-8 | | |

| 阀门规格 英寸 | 300级9300和930L近似尺寸-英寸 | | | | | | | | | | | | | | | | 重量 磅 | | | |
|------------|------------------------|------------------------|------------------------|------------------------|-------|-------|------|-------|-------|------|----|------|------|------|------|------|---------|-----|------|------|
| | 930L A ₁ | 9300 A ₂ | 930L B ₁ | 9300 B ₂ | C | D | E | G | K | L | M | N* | R | S | T | U | V | W | 9300 | 930L |
| 6 | 无 | 15.88 | 无 | 8.84 | 12.50 | 10.63 | 6.00 | 12.07 | 7.74 | 0.88 | 12 | 1.95 | 2.76 | 1.39 | 1.50 | 9.06 | 3.54 | 1-8 | | |
| 8 | 19.75 | 16.50 | 11.47 | 8.22 | 15.00 | 13.00 | 8.00 | 15.60 | 10.22 | 0.88 | 12 | 2.54 | 2.88 | 1.82 | 1.64 | 9.06 | 3.54 | 1-8 | 560 | 610 |

| 阀门规格 DN | 300级9300和930L近似尺寸-毫米 | | | | | | | | | | | | | | | | 重量 Kg | | | |
|------------|------------------------|------------------------|------------------------|------------------------|-----|-----|-----|-----|-----|----|----|----|----|----|----|-----|----------|-----|------|------|
| | 930L A ₁ | 9300 A ₂ | 930L B ₁ | 9300 B ₂ | C | D | E | G | K | L | M | N* | R | S | T | U | V | W* | 9300 | 930L |
| 150 | 无 | 403 | 无 | 225 | 318 | 270 | 152 | 307 | 147 | 22 | 12 | 50 | 70 | 35 | 38 | 230 | 90 | 1-8 | | |
| 200 | 502 | 419 | 291 | 209 | 381 | 336 | 203 | 396 | 260 | 22 | 12 | 65 | 73 | 46 | 42 | 230 | 90 | 1-8 | 255 | 277 |

* 螺纹规格为英制

材料与部件表

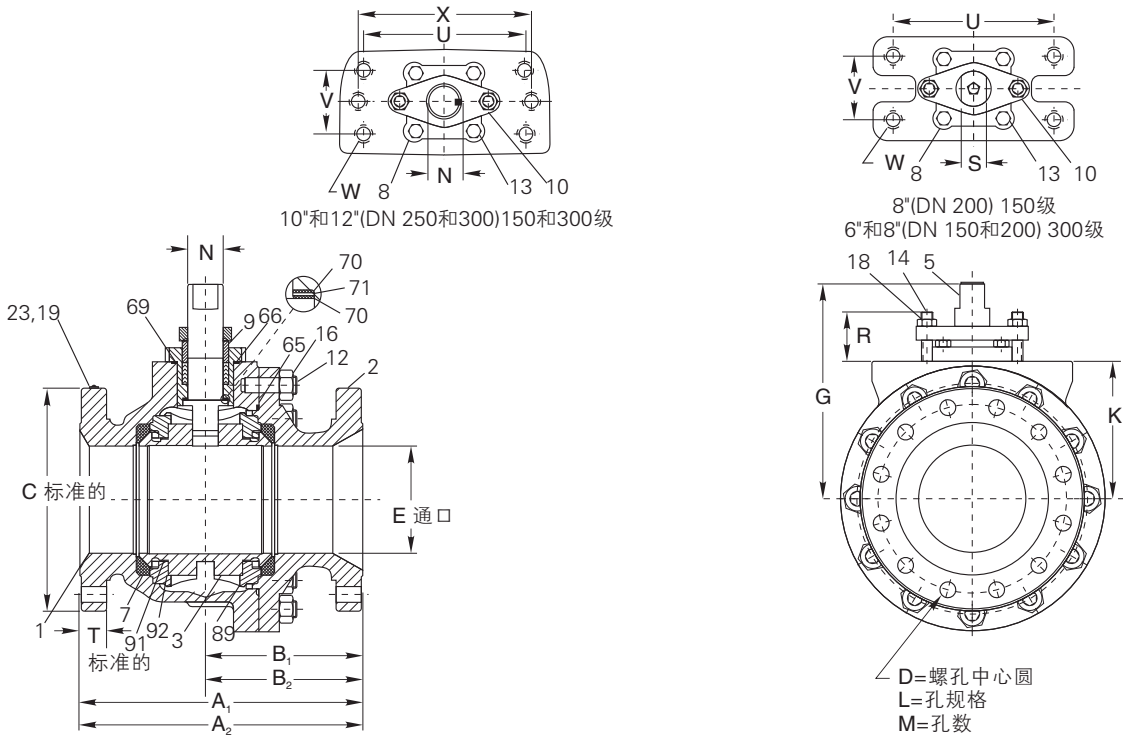
| 8"(DN200)9150,6"和8"(DN150和200)9300和930L系列阀门(非固定球) | | | |
|---|--------------------|--|----------------------|
| 件号 | 件名 | 阀体材料 | |
| | | 碳钢(22) | 316不锈钢(36) |
| 1 | 阀体 | 碳钢ASTM A216 WCB | 316不锈钢ASTM A351 CF8M |
| 2 | 侧体 | 碳钢ASTM A216 WCB | 316不锈钢ASTM A351 CF8M |
| 3 | 球 | +316不锈钢、20合金、蒙乃尔 ¹ ，哈氏合金C ¹ —按规定 | |
| 5 | 阀杆 | +316不锈钢、蒙乃尔 ¹ ，哈氏合金C ¹ ，17-4PH—按规定 | |
| 7 | 密封座 | RPTFE、SPTFE、PTFE | |
| 8 | 阀杆紧定环 | 碳钢 | 不锈钢 |
| 9 | 填料挡环 ¹ | 碳钢、不锈钢，蒙乃尔 ¹ | |
| 10 | 压板 ¹ | 不锈钢，蒙乃尔 | |
| 12 | 阀体螺柱 | ASTM A193 B7;+B7M;B8,B8C,B8T或B8M | |
| 13 | 阀杆紧定环带帽螺钉 | ASTM A193 B7;+B7M;B8,B8C,B8T或B8M | |
| 14 | 螺柱 | ASTM A193 B7;+B7M;B8,B8C,B8T或B8M | |
| 16 | 螺母 | ASTM A194 2H,+2HM,8B,8CB,8MB,8TB,8FB | |
| 18 | 螺母 | ASTM A194 2H,+2HM,8B,8CB,8MB,8TB,8FB | |
| 19 | 标牌 | 不锈钢 | |
| 36 | 接地弹簧 | 因可镍 | |
| 37 | 警告牌 | PTFE | |
| 65 | 阀体垫片 ¹ | PTFE/316不锈钢螺旋缠绕式垫片 ¹ | |
| 66 | 阀杆紧定环 ¹ | PTFE/316不锈钢螺旋缠绕式垫片 ¹ | |
| 69 | 填料 | PTFE，增强分子量PTFE(对SPTFE密封座阀门) | |
| 70 | 阀杆轴承 | PTFE | |
| 71 | 辅助阀杆密封 | 石墨 | |

注 1 蒙乃尔或哈氏合金 C 内件的阀门使用蒙乃尔压板、阀体垫片、阀杆紧定环和填料环

+ 供满足 NACE0103要求的阀门

尺寸

8"、10"和12"(DN 200、250、300)9150系列,
6"、8"、10"和12"(DN150、200、250、300)9300和930L系列(固定球)



| 阀门规格 英寸 | 150级9150系列近似尺寸 - 英寸 | | | | | | | | | | | | | | | | 重量 磅 | |
|------------|---------------------|-------|-------|-------|-------|-------|-------|------|----|------|------|------|------|-------|------|---------|---------|------|
| | A | B | C | D | E | G | K | L | M | N | R | S | T | U | V | W | | X |
| 8 | 18.00 | 8.97 | 13.50 | 11.75 | 8.00 | 15.60 | 10.22 | 0.88 | 8 | 2.54 | 2.88 | 1.82 | 1.18 | 9.06 | 3.54 | 1-8 | 无 | 300 |
| 10 | 21.00 | 10.90 | 16.00 | 14.25 | 10.00 | 23.39 | 11.82 | 1.00 | 12 | 2.76 | 3.38 | 无 | 1.19 | 12.10 | 4.72 | 1-1/4-7 | 12.99 | 710 |
| 12 | 24.00 | 11.96 | 19.00 | 17.00 | 12.00 | 25.11 | 13.44 | 1.00 | 12 | 3.00 | 3.63 | 无 | 1.25 | 12.10 | 4.72 | 1-1/4-7 | 12.99 | 1089 |

| 阀门规格 DN | 150级9150系列近似尺寸 - 毫米 | | | | | | | | | | | | | | | | 重量 Kg | |
|------------|---------------------|-----|-----|-----|-----|-----|-----|----|----|----|----|----|----|-----|-----|---------|----------|-----|
| | A | B | C | D | E | G | K | L | M | N | R | S | T | U | V | W | | X |
| 200 | 457 | 228 | 343 | 298 | 203 | 370 | 260 | 22 | 8 | 65 | 76 | 35 | 30 | 230 | 90 | 1-8 | 无 | 136 |
| 250 | 533 | 276 | 406 | 362 | 254 | 594 | 300 | 25 | 12 | 70 | 86 | 无 | 30 | 307 | 120 | 1-1/4-7 | 330 | 322 |
| 300 | 610 | 304 | 483 | 432 | 305 | 638 | 341 | 25 | 12 | 76 | 92 | 无 | 32 | 307 | 120 | 1-1/4-7 | 330 | 494 |

| 阀门规格 英寸 | 300级9300和930L近似尺寸 - 英寸 | | | | | | | | | | | | | | | | | 重量 磅 | | | |
|------------|------------------------|------------------------|------------------------|------------------------|-------|-------|-------|-------|-------|------|----|------|------|------|------|-------|------|---------|-------|------|------|
| | 930L A ₁ | 9300 A ₂ | 930L B ₁ | 9300 B ₂ | C | D | E | G | K | L | M | N | R | S | T | U | V | W* | X | 9300 | 930L |
| 6 | 15.88 | 无 | 8.84 | 无 | 12.50 | 10.63 | 6.00 | 12.07 | 7.74 | 0.88 | 12 | 1.95 | 2.76 | 1.39 | 1.50 | 9.06 | 3.54 | 1-8 | 无 | 310 | |
| 8 | 19.75 | 16.50 | 11.45 | 8.26 | 15.00 | 13.00 | 8.00 | 15.60 | 10.22 | 0.88 | 12 | 2.54 | 3.00 | 1.82 | 1.64 | 9.06 | 3.54 | 1-8 | 无 | 560 | 595 |
| 10 | 22.38 | 无 | 12.19 | 无 | 17.50 | 15.25 | 10.00 | 23.39 | 11.82 | 1.13 | 16 | 2.75 | 3.38 | 2.75 | 1.88 | 12.10 | 4.72 | 1-1/4-7 | 12.99 | 968 | |
| 12 | 25.50 | 无 | 14.02 | 无 | 20.50 | 17.75 | 12.00 | 25.11 | 13.44 | 1.25 | 16 | 3.00 | 3.63 | 3.00 | 2.00 | 12.10 | 4.72 | 1-1/4-7 | 12.99 | 1496 | |

| 阀门规格 DN | 300级9300和930L近似尺寸-毫米 | | | | | | | | | | | | | | | | | 重量 Kg | | | |
|------------|------------------------|------------------------|------------------------|------------------------|-----|-----|-----|-----|-----|----|----|----|----|----|----|-----|-----|----------|-----|------|------|
| | 930L A ₁ | 9300 A ₂ | 930L B ₁ | 9300 B ₂ | C | D | E | G | K | L | M | N | R | S | T | U | V | W* | X | 9300 | 930L |
| 150 | 403 | 无 | 225 | 无 | 318 | 270 | 152 | 307 | 197 | 22 | 12 | 50 | 70 | 35 | 38 | 230 | 90 | 1-8 | 无 | 141 | |
| 200 | 502 | 419 | 290 | 210 | 381 | 336 | 203 | 396 | 260 | 22 | 12 | 65 | 76 | 46 | 42 | 230 | 90 | 1-8 | 无 | 255 | 271 |
| 250 | 568 | 无 | 310 | 无 | 445 | 387 | 254 | 594 | 300 | 29 | 16 | 70 | 86 | 70 | 48 | 307 | 120 | 1-1/4-7 | 330 | 439 | |
| 300 | 648 | 无 | 356 | 无 | 521 | 451 | 305 | 638 | 341 | 32 | 16 | 76 | 92 | 76 | 51 | 307 | 120 | 1-1/4-7 | 330 | 679 | |

* 螺纹尺寸为英制

材料和部件表

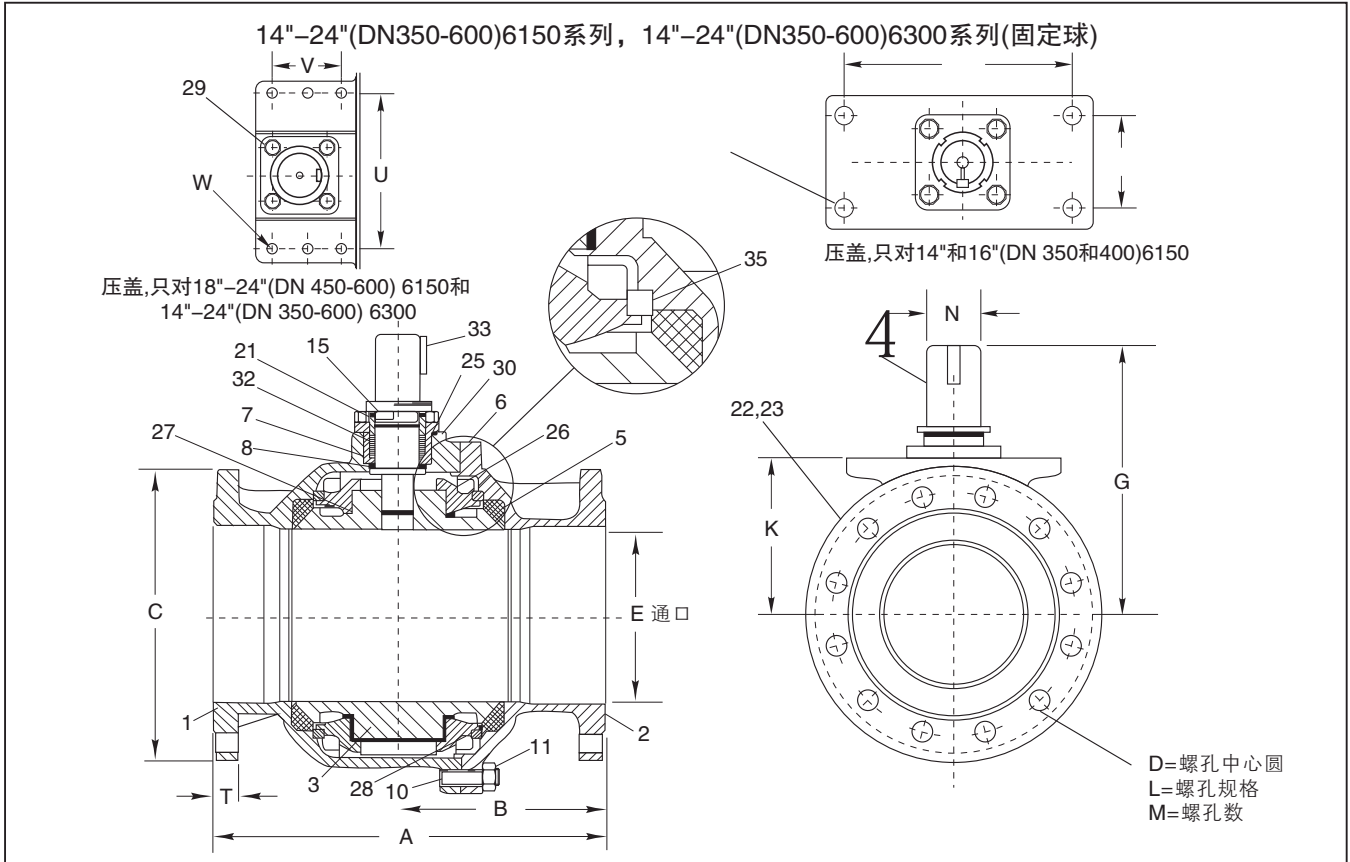
| 9150, 6"-12"(DN150-300)9300系列阀门(固定球) | | | |
|--------------------------------------|---------------------|--|----------------------|
| 件号 | 件名 | 阀体材料 | |
| | | 碳钢(22), 各系列 | 316不锈钢(36),各系列 |
| 1 | 阀体 | 碳钢ASTM A216 WCB | 316不锈钢ASTM A351 CF8M |
| 2 | 侧体 | 碳钢ASTM A216 WCB | 316不锈钢ASTM A351 CF8M |
| 3 | 球 | +316不锈钢、20合金、蒙乃尔 ¹ 、哈氏合金C ¹ -按规定 | |
| 5 | 阀杆 | +316不锈钢、蒙乃尔 ¹ 、哈氏合金C ¹ 、17-4PH-按规定 | |
| 7 | 密封座 | RPTFE、SPTFE、PTFE, 按规定 | |
| 8 | 阀杆挡环 | 碳钢ASTM A216 WCB | 不锈钢ASTM A351 CF8M |
| 9 | 填料压环 ¹ | 碳钢, 不锈钢, 蒙乃尔 ¹ | |
| 10 | 压板 ¹ | 不锈钢, 蒙乃尔 ¹ | |
| 12 | 阀体螺柱 | ASTM A193 B7;+B7M;B8,B8C,B8T或B8M | |
| 13 | 阀杆挡环螺栓 | ASTM A193 B7;+B7M;B8,B8C,B8T或B8M | |
| 14 | 螺柱 | ASTM A193 B7;+B7M;B8,B8C,B8T或B8M | |
| 16 | 螺母 | ASTM A194 2H,+2HM,8B,8CB,8MB,8TB,8FB | |
| 18 | 螺母 | ASTM A194 2H,+2HM,8B,8CB,8MB,8TB,8FB | |
| 19 | 标牌 | 不锈钢 | |
| 23 | 铆钉 | 不锈钢 | |
| 36 | 接地弹簧 ² | 因可镍 | |
| 65 | 阀体垫片 ¹ | 缠绕式填片 PTFE/316不锈钢 | |
| 66 | 阀杆挡环密封 ¹ | 缠绕式填片 PTFE/316不锈钢 | |
| 69 | 填料 | PTFE, 增强分子量PTFE(对SPTFE密封座阀门) | |
| 70 | 阀杆轴承 | 增强PTFE | |
| 71 | 辅助阀杆密封 | 石墨 | |
| 89 | 固定轴 ¹ | 碳钢 | 不锈钢 |
| 91 | 轴承隔环 | 增强PTFE | |
| 92 | 固定轴轴承 | 316不锈钢 | |

注 1 蒙乃尔或哈氏合金 C内件的阀门使用蒙乃尔的压板、阀体垫片、阀杆挡圈垫片和填料压环

注 2 只对接地阀门

+ 供满足 NACE MR0103要求的阀门

阀门尺寸



| 阀门规格 英寸 | 150级6150系列近似尺寸 - 英寸 | | | | | | | | | | | | | | 重量 磅 |
|------------|---------------------|-------|-------|-------|-------|-------|-------|------|----|------|------|-------|------|--------|---------|
| | A | B | C | D | E | G | K | L | M | N | T | U | V | W | |
| 14 | 27.00 | 14.25 | 21.00 | 18.75 | 13.25 | 20.38 | 13.88 | 1.13 | 12 | 3.00 | 1.50 | 11.13 | 3.25 | 3/4-10 | 1470 |
| 16 | 30.00 | 16.50 | 23.50 | 21.25 | 15.25 | 21.75 | 15.25 | 1.13 | 16 | 3.00 | 1.56 | 11.13 | 5.30 | 3/4-10 | 1900 |
| 18 | 34.00 | 18.00 | 25.00 | 22.75 | 17.25 | 22.38 | 17.38 | 1.25 | 16 | 3.50 | 1.56 | 13.00 | 7.00 | 3/4-10 | 2800 |
| 20 | 36.00 | 19.38 | 27.50 | 25.00 | 19.25 | 24.75 | 18.25 | 1.25 | 20 | 3.50 | 1.69 | 15.00 | 7.00 | 3/4-10 | 3500 |
| 24 | 42.00 | 21.06 | 32.00 | 29.50 | 23.25 | 29.97 | 20.00 | 1.38 | 20 | 3.75 | 1.88 | 15.00 | 7.00 | 7/8-9 | 按用途 |

| 阀门规格 DN | 150级6150系列近似尺寸 - 毫米 | | | | | | | | | | | | | | 重量 Kg |
|------------|---------------------|-----|-----|-----|-----|-----|-----|----|----|----|----|-----|-----|--------|----------|
| | A | B | C | D | E | G | K | L | M | N | T | U | V | W* | |
| 350 | 686 | 362 | 533 | 476 | 337 | 518 | 353 | 29 | 12 | 76 | 38 | 254 | 83 | 3/4-10 | 667 |
| 400 | 762 | 419 | 597 | 540 | 387 | 552 | 387 | 29 | 16 | 76 | 40 | 283 | 135 | 3/4-10 | 862 |
| 450 | 864 | 457 | 635 | 578 | 438 | 568 | 441 | 32 | 16 | 89 | 40 | 330 | 178 | 3/4-10 | 1270 |
| 500 | 914 | 492 | 699 | 635 | 489 | 629 | 464 | 32 | 20 | 89 | 43 | 330 | 178 | 3/4-10 | 1588 |
| 600 | 1067 | 535 | 813 | 749 | 590 | 761 | 508 | 35 | 20 | 95 | 48 | 381 | 178 | 7/8-9 | 按用途 |

| 阀门规格 英寸 | 300级6300系列近似尺寸 - 英寸 | | | | | | | | | | | | | | 重量 磅 |
|------------|---------------------|-------|-------|-------|-------|-------|-------|------|----|------|------|-------|---|--------|---------|
| | A | B | C | D | E | G | K | L | M | N | T | U | V | W | |
| 14 | 30.00 | 17.25 | 23.00 | 20.25 | 13.25 | 20.50 | 14.00 | 1.25 | 20 | 3.50 | 2.13 | 13.00 | 7 | 3/4-10 | 2000 |
| 16 | 33.00 | 17.63 | 25.50 | 22.50 | 15.25 | 22.00 | 15.19 | 1.38 | 20 | 3.50 | 2.25 | 13.00 | 7 | 3/4-10 | 2480 |
| 18 | 36.00 | 19.28 | 28.00 | 24.00 | 17.25 | 25.56 | 15.13 | 1.38 | 24 | 3.50 | 2.38 | 15.00 | 7 | 7/8-9 | 3400 |
| 20 | 39.00 | 20.38 | 30.50 | 27.00 | 19.25 | 27.38 | 16.81 | 1.38 | 24 | 3.50 | 2.50 | 15.00 | 7 | 7/8-9 | 4800 |
| 24 | 45.00 | 22.50 | 36.00 | 32.00 | 23.25 | 30.97 | 21.06 | 1.63 | 24 | 3.75 | 2.75 | 15.00 | 7 | 7/8-9 | 按用途 |

| 阀门规格 DN | 300级6300系列近似尺寸 - 毫米 | | | | | | | | | | | | | | 重量 Kg |
|------------|---------------------|-----|-----|-----|-----|-----|-----|----|----|----|----|-----|-----|--------|----------|
| | A | B | C | D | E | G | K | L | M | N | T | U | V | W* | |
| 350 | 762 | 438 | 584 | 514 | 336 | 521 | 356 | 32 | 20 | 89 | 54 | 330 | 178 | 3/4-10 | 907 |
| 400 | 838 | 448 | 648 | 572 | 387 | 559 | 386 | 35 | 20 | 89 | 57 | 330 | 178 | 3/4-10 | 1125 |
| 450 | 914 | 490 | 711 | 610 | 438 | 649 | 384 | 35 | 24 | 89 | 60 | 381 | 178 | 7/8-9 | 1542 |
| 500 | 991 | 518 | 775 | 686 | 489 | 695 | 427 | 35 | 24 | 89 | 64 | 381 | 178 | 7/8-9 | 2177 |
| 600 | 1143 | 572 | 914 | 813 | 590 | 787 | 535 | 41 | 24 | 95 | 70 | 381 | 178 | 7/8-9 | 按用途 |

* 螺纹规格为英制

材料和部件表

| 14"-24" (DN350-600)6150系列、14"-24" (DN350-600)6300, 全通径阀门 | | | |
|--|-------------------|--|----------------------|
| 件号 | 件名 | 阀体材料 | |
| | | 碳钢(22)各系列 | 316不锈钢(36) |
| 1 | 阀体 | 碳钢ASTM A216 WCB | 316不锈钢ASTM A351 CF8M |
| 2 | 侧体 | 碳钢ASTM A216 WCB | 316不锈钢ASTM A351 CF8M |
| 3 | 球 | +316不锈钢、20合金、蒙乃尔 ¹ 、哈氏合金C ¹ -按规定 | |
| 4 | 阀杆 | +316不锈钢、20合金、蒙乃尔 ¹ 、哈氏合金C ¹ -按规定 | |
| 5 | 密封座 | PTFE, 增强PTFE, SPTFE | |
| 6 | 阀杆密封 ¹ | PTFE/316螺旋缠绕式垫片 | |
| 7 | 辅助阀杆密封 | 石墨 | |
| 8 | 阀杆轴承 | 增强PTFE | |
| 10 | 阀体螺柱 | ASTM A193 B7;+B7M;B8,B8C,B8T或B8M | |
| 11 | 螺母 | ASTM A194 2H,2HM,8B,8CB,8MB,8TB或8FB | |
| 15 | 阀杆螺母 | 碳钢 | |
| 21 | 压环 ¹ | 不锈钢 | |
| 22 | 标牌 | 不锈钢 | |
| 23 | 铆钉 | 不锈钢 | |
| 25 | 阀杆挡环密封 | 石墨 | |
| 26 | 固定板 | 碳钢 WCB | 316不锈钢 CF8M |
| 27 | 固定板轴承 | 316不锈钢衬玻璃纤维增强PTFE | |
| 28 | 轴承隔环 | 增强PTFE | |
| 29 | 六角带帽螺钉 | ASTM A193 B7或B7M | |
| 30 | 阀杆挡环 | 碳钢 WCB | 316不锈钢-CF8M |
| 32 | 上阀杆密封 | PTFE | |
| 33 | 键 ² | 碳钢 | |
| 35 | 固定环 ³ | 碳钢 | 不锈钢 |

注 1 内件为蒙乃尔, 哈氏合金C, 压环、阀体密封和填料环用蒙乃尔

注 2 12"(DN 300)6150不用

注 3 14"和16"(DN 350和400)6300不用

+ 供满足 NACE MR0103要求的阀门

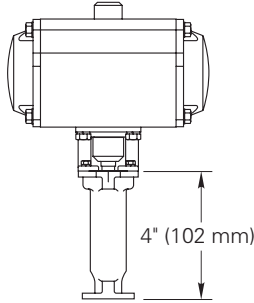
附件

加长阀杆

为改善操作和增加手柄间距可接长阀杆。它特别适用于分隔的管线中。标准的接长为4"(102mm)。可参见下图。

阀盖/阀杆加长
SE-084,085,086

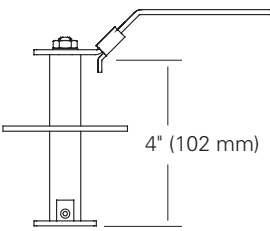
可提供4 (102毫米)隔热管用的阀盖/阀杆加长。它特别适用于自动化产品，加长也可用来防止驱动装置与相配管路和设备之间的干涉。它适用于需要手柄加锁和椭圆形手柄加锁的使用场合。使用不锈钢阀杆加长材料以补充碳钢的加长材料(SE-093,094,095)



4" (102 mm)

阀杆加长
SE-093,094,095

为便于操作，对1/2"-1-1/2" 9000系列阀门可提供4" (102毫米)的阀杆加长，可用于隔热管。加长组件可与阀门整装出厂，也可以单独发运。

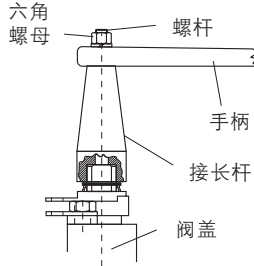


4" (102 mm)

1/2"--1-1/2" (DN15-40)9000系列

阀杆加长
SE-60,61,62

为便于操作，对3"-8" 9000系列阀门可提供4" (102毫米)的阀杆加长，可用于隔热管。加长组件可与阀门整装出厂，也可以单独发运。



六角螺母 螺杆 手柄 接长杆 阀盖

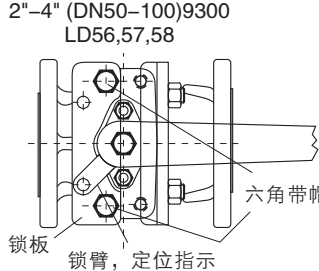
2"-6" (DN50-150)9150
2"-4" (DN50-100)9300

锁紧装置

需要有安全措施时，可使用锁板将阀门锁定在开启或关闭位置。具体编号可见下面附件表。

2"-6" (DN50-150)9150
2"-4" (DN50-100)9300
LD56,57,58

标准带滑锁



六角带帽螺钉

锁板 锁臂，定位指示

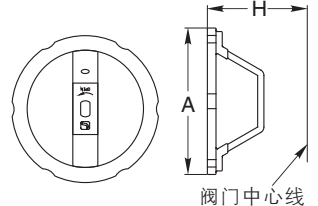
1/2"--1-1/2" (DN15-40) 9000系列

圆形和椭圆形手柄

1/2"-2"(DN15-50) 9000系列球阀，如果安装位置受到限制不能用手柄进行90度操作时，可选用圆形手柄。这也适用于禁止使用凸形手柄的场合。这种手柄有塑料包层，操作比较舒适。它特别提供给300级系列不锈钢阀门。

圆形手柄

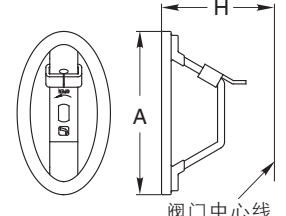
9000系列可选用圆形手柄以节省空间，圆形手柄要单独订购，订购时要写明下面附件表说明的零件号码。



阀门中心线

带滑锁的椭圆形手柄

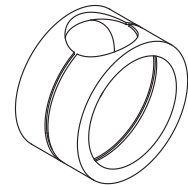
可选用椭圆形手柄以节省空间，可以锁定以使阀门保持在开启或关闭位置。椭圆形手柄要单独订购，订购时要写明下面附件表说明的零件号码。



阀门中心线

腔体过滤套

4" (DN100) 以下9000系列全通径阀门可选用腔体滤套。滤套材料是TFE，用于需要清洁卫生的场合及在加工中需要考虑交叉污染的流程中。使用滤套的典型工况有食品加工，医药化学，化妆品，油漆，溶剂，精细加工和染色。



附件表-英寸(DN)

| 阀门规格 | 锁紧装置 | 阀杆加长 | 阀盖加长* | 椭圆锁紧 | 圆形 | 圆形/椭圆形手柄 | | 允许的最大扭矩 FT · LBS(N · m) | |
|-------------|------|--------|--------|-------------|-------------|-------------|-------------|----------------------------|--------|
| | | | | | | 尺寸 A | 尺寸 H | 圆形 | 椭圆形 |
| 1/2"(15) | 标准配备 | SE-093 | SE-084 | 112-0108-30 | 112-0105-30 | 4.00(101.6) | 2.96(75.2) | 9(12) | 9(12) |
| 3/4"(20) | | SE-093 | SE-085 | 112-0109-30 | 112-0106-30 | 4.50(114.3) | 3.70(94.0) | 18(24) | 18(24) |
| 1"(25) | | SE-094 | SE-085 | 112-0109-30 | 112-0106-30 | 4.50(114.3) | 3.83(97.3) | 18(24) | 18(24) |
| 1-1/4"(30) | | SE-095 | SE-086 | 112-0110-30 | 112-0107-30 | 5.75(146.0) | 4.75(120.7) | 25(34) | 25(34) |
| 1-1/2"(40) | | SE-095 | SE-086 | 112-0110-30 | 112-0107-30 | 5.75(146.0) | 4.94(125.5) | 25(34) | 25(34) |
| 2"(50) | LD56 | SE-60 | | | | | | | |
| 3"(80)9150 | LD56 | SE-60 | | | | | | | |
| 3"(80)9300 | LD57 | SE-61 | | | | | | | |
| 4"(100)9150 | LD57 | SE-61 | | | | | | | |
| 4"(100)9300 | LD58 | SE-62 | | | | | | | |
| 6"(150)9150 | LD58 | SE-62 | | | | | | | |

* 对使用PEEK(L)密封座，需要阀杆加长则使用SE-084,085或086。

阀门扭矩

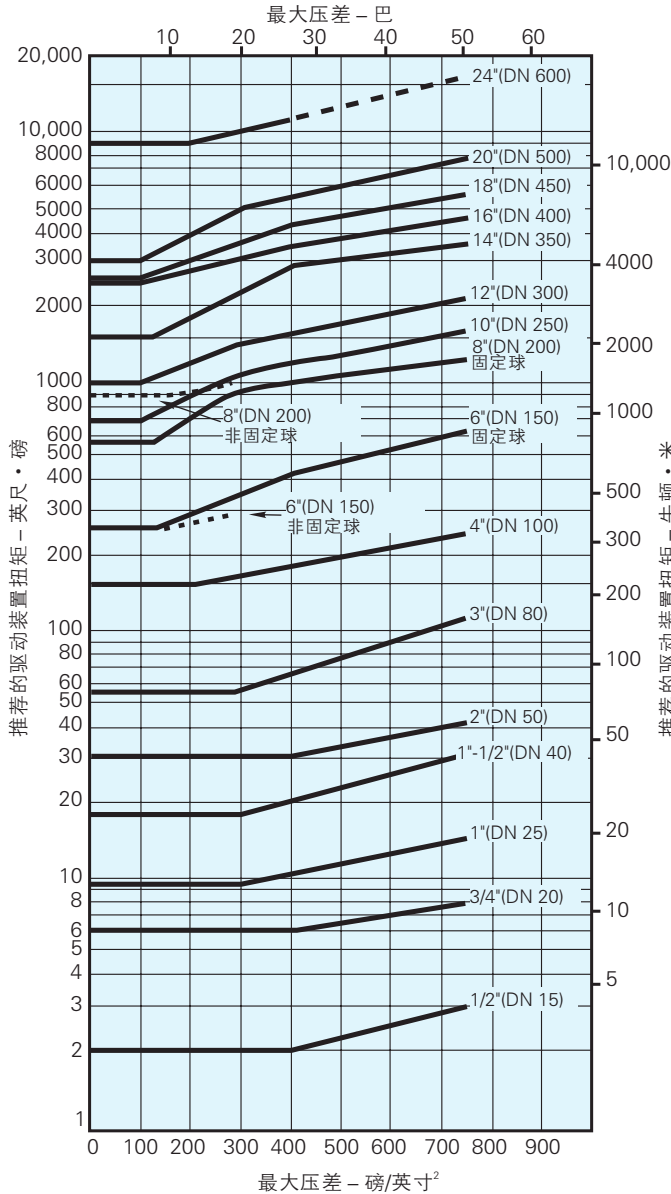
利用下表中的阀门扭矩来指导选用驱动装置。介质特性，使用的内件和阀门操作频率是需要考虑的附加因素。对使用PTFE(T)、SPTFE(X)和增强PTFE密封座的阀门，如介质为清洁润滑的液体，阀门使用防腐蚀内件，则所需的扭矩可

以减小20%。对于较困难的工况，如，泥浆，半颗粒介质和氧气，扭矩要增加50%。如果不能确定，宁可选用较大型的驱动装置。

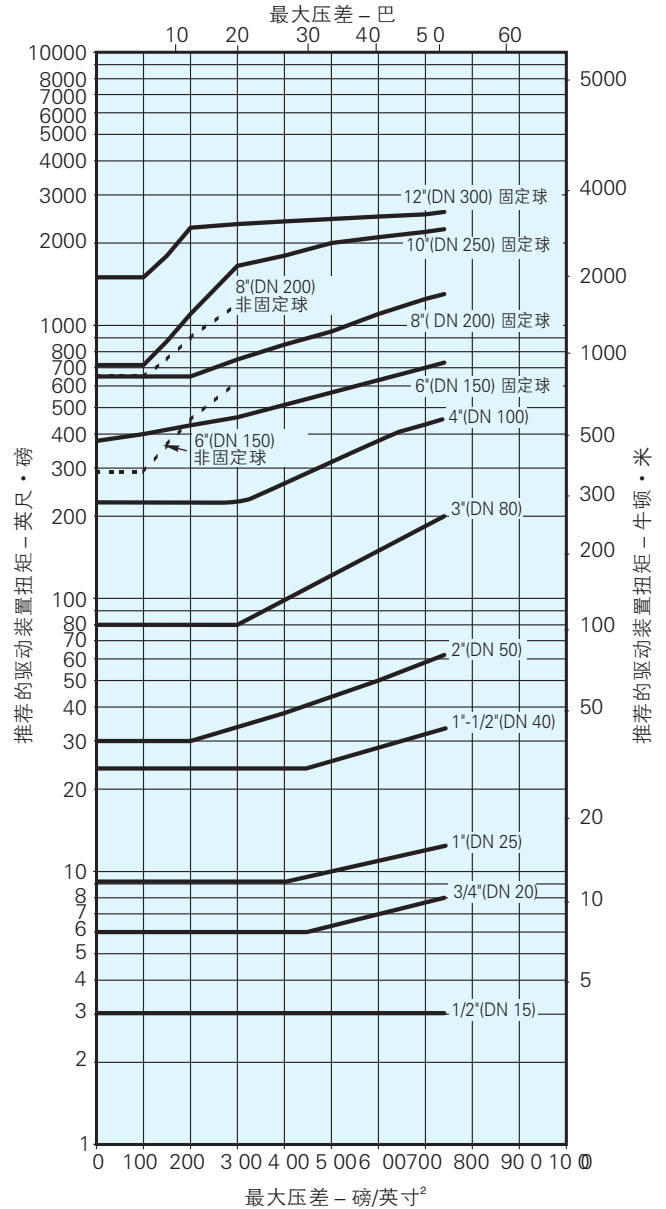
选用低泄漏填料操作扭矩要增加。

150和300级阀门扭矩

PTFE(T)密封座阀门

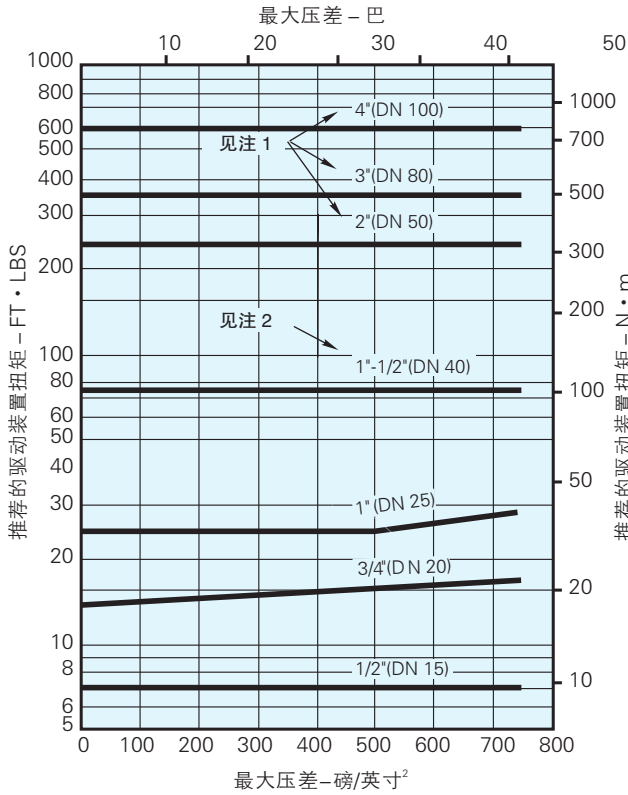


SPTFE (X)密封座阀门, 1/2"-12" (DN15-300)

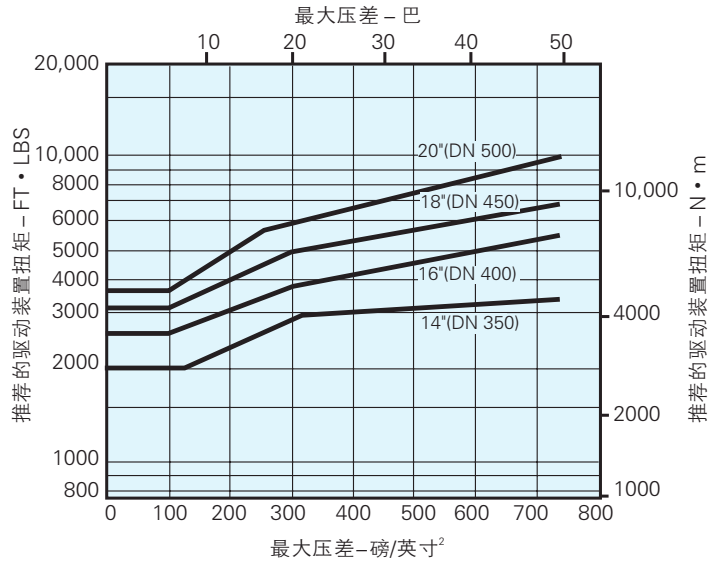


150和300级阀门扭矩

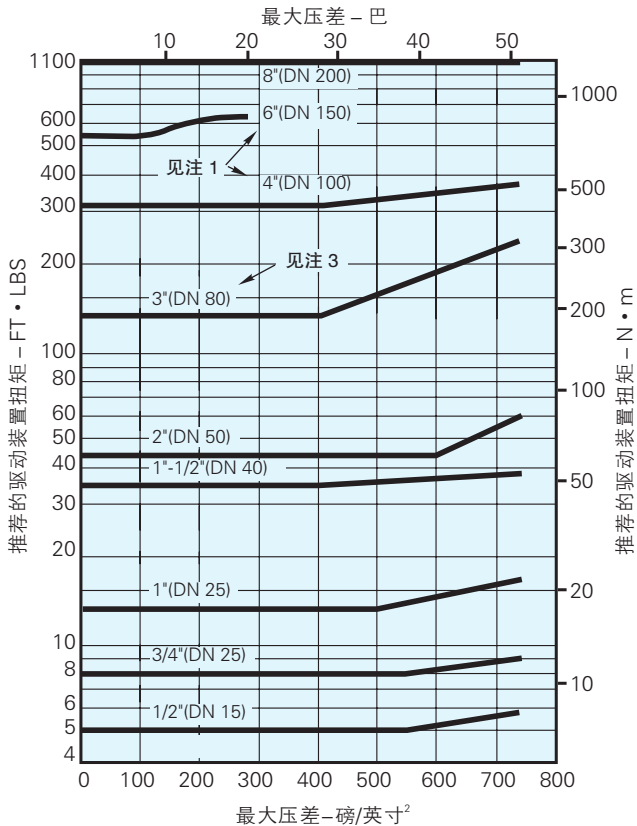
Peek (L)密封座阀门, 1/2"-6" (DN15-150)



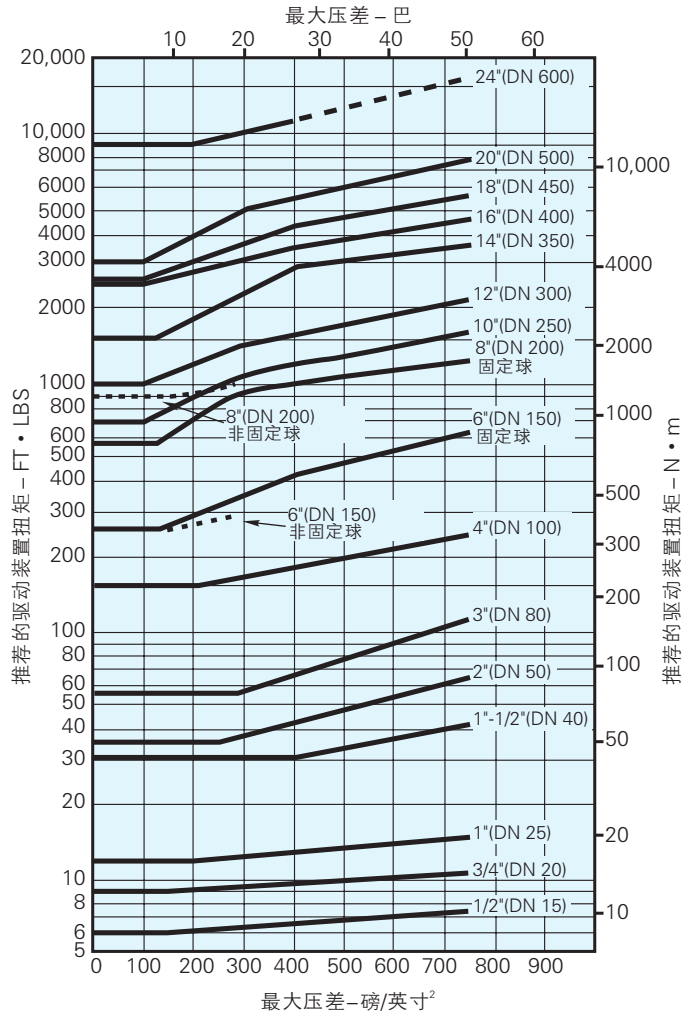
增强PTFE (M)密封座阀门



PFA (B)密封座阀门, 1/2"-8" (DN15-200)



UHMW (U)密封座阀门



注1 需要驱动装置

注2 工况困难需要驱动装置

注3 困难工况和压力大于500psi需要驱动装置

订购说明

例如：要订购2" ANSI 150级短结构(9150S)防火型(31)阀门，凸面法兰连接、阀体为碳钢(22)、内件为316不锈钢(36)、Xtreme密封座(XTZ)、增强分子量PTFE阀杆密封、那么订单的代码标记应为：2" 9150-M-31-2236XTZ1

| | | | | | | | | | | |
|----|------|---|---|--|----|---|----|----|-----|---|
| 1 | 2 | | 3 | | 4 | | 5 | 6 | 7 | 8 |
| 2" | 9150 | - | M | | 31 | - | 22 | 36 | XTZ | 1 |

| 1 | 规格 | | |
|-------------|----------------|--------------|--------------|
| 1/2" to 24" | 1/2" (DN 15) | 4" (DN 100) | 16" (DN 400) |
| | 3/4" (DN 20) | 6" (DN 150) | 18" (DN 450) |
| | 1" (DN 25) | 8" (DN 200) | 20" (DN 500) |
| | 1-1/2" (DN 40) | 10" (DN 250) | 24" (DN 600) |
| | 2" (DN 50) | 12" (DN 300) | |
| | 3" (DN 80) | 14" (DN 350) | |

| 5 | 阀体材料* | 尺寸范围 |
|----|--------------|---------|
| 22 | 碳钢(WCB) | 全部 |
| 35 | 20合金(CN7M) | 各种规格可选用 |
| 36 | 316不锈钢(CF8M) | 全部 |
| 71 | 蒙乃尔 | 各种规格可选用 |

* 有其它材料供选用

| 2 | 阀体系列与型式 | 尺寸范围 |
|------|--------------------|--------------------|
| 9150 | 150级缩全通径 | 1/2"-12"(DN15-300) |
| 9180 | 150级全通径* | 1/2"-12"(DN15-300) |
| 9300 | 300级全通径 | 1/2"-12"(DN15-300) |
| 930L | 300级全通径, B16.10长结构 | 8"(DN200) |
| 9380 | 300级全通径* | 1/2"-12"(DN15-300) |
| 938L | 300级全通径, B16.10长结构 | 8"(DN200) |
| 6150 | 150级全通径 | 14"-24"(DN350-600) |
| 6180 | 150级全通径* | 14"-24"(DN350-600) |
| 6300 | 300级全通径 | 14"-24"(DN350-600) |
| 6380 | 300级全通径* | 14"-24"(DN350-600) |

* 铭牌上为公制单位。大于1"(DN25)的阀门有CE标记及静电接地符合BS 5351

| 6 | 球和阀杆材料* | 尺寸范围 |
|----|-------------------|----------------------|
| 35 | 20合金 | 3/4"-8"(DN20-200)全通径 |
| 36 | 316不锈钢 | 全部 |
| 71 | 蒙乃尔 | 选用 |
| 73 | 哈氏合金 | 各种规格可选用 |
| HB | 316不锈钢球, 17-4PH阀杆 | 密封座和密封材料编码为LGG的阀门 |

* 有其它材料供选用

| 3 | 传动方式 | 特殊要求 |
|----|------|-------------------|
| G | 蜗轮传动 | — (如果是标准型的, 没有此项) |
| P | 气动 | |
| PB | 气动防爆 | N 符合NACE MR0103 |
| D | 电动 | O 符合氧气工况 |
| DB | 电动防爆 | V 高真空 |
| M | 手动 | VC 符合经过认证的高真空 |
| | | C 符合氯工况 |
| | | STG 接地, 9000系列 |
| | | STGR 接地, 6000系列 |

| 7 | 密封座/阀体密封/阀杆密封材料 | 尺寸范围 |
|------------------|---|-----------------------|
| XTZ | Xtreme/PTFE ² /TFM | 1/2"-12"(DN15-300)全通径 |
| TTT | PTFE/PTFE ³ /PTFE ³ | 全部 |
| MTT | 增强PTFE/PTFE/PTFE | 14"-24"(DN350-600)全通径 |
| BTT | PFA/PTFE ³ /PTFE ³ | 1/2"-6"(DN15-150)全通径 |
| LGG ¹ | PEEK/石墨/石墨 | 1/2"-4"(DN15-100)全通径 |
| UUU ¹ | UHMW/UHMW/UHMW | 1/2"-8"(DN15-200)全通径 |
| MBT ¹ | 挡板+增强PTFE | 3"-10"(DN80-250)全通径 |
| ZTT | TFM/PTFE ³ /PTFE ³ | 1/2"-10"(DN15-250)全通径 |

* 对于6000系列只用前两个字符

+ 要求17-4PH阀杆

注1 只对非防火型

注2 不适用于水或蒸汽介质

注3 TFM用于1-1/2"(DN40)以下规格

| 4 | 连接端结构 | 尺寸范围 |
|----|-------------------|--|
| 11 | 凸面 非防火 非固定球 | 1/2"-8"(DN15-200)全通径 |
| 31 | 凸面防火 非固定球 | 1/2"-8"(DN15-200)全通径 |
| 71 | 凸面 防火固定球 | 8"-24"(DN200-600)150级全通径 6"-24"(DN150-600)300级全通径 |

* 有其它材料供选用

| 8 | 螺栓 | 螺母 | 用于 |
|-----|-----------------------------------|------------------------------------|--------------------|
| 1* | ASTM A193 Gr.B7 | ASTM A194 Gr.2H | 碳钢, 蒙乃尔 |
| 2 | ASTM A193 Gr.B8, B8C, B8M或B8T(2级) | ASTM A194 Gr.8B, 8CB, 8MB, 8TB或8FB | 316不锈钢 20合金 |
| 5** | ASTM A193 Gr.B7M | ASTM A194 Gr.2HM | 所有用于NACE |
| 4** | 蒙乃尔 | | 蒙乃尔, 所有用于NACE, 氯工况 |

1-1/2"(DN40) (全通径) 以下阀门的螺栓螺母只适用于阀盖

2" 以上阀门的螺栓螺母指阀盖、阀体和侧体紧固件

* 1-1/2"(DN40)以下标准全通径阀门为不锈钢

** 用于2"以上符合NACE MR0103-2003要求的阀门

注4 1-1/2"(DN40)以下符合NACE MR0103-2003要求的阀门使用蒙乃尔阀盖金属材料

注：哈氏合金、蒙乃尔和旦林为有关公司的注册商标。

标准和规范

公司通过的认证:

ISO 9001-2008

欧洲压力设备导则97/23/EC

产品标准

| | |
|------------------|---------------------------------|
| API 598 | 阀门的检验与试验 |
| API 607 | 软密封座阀门的火烧试验 |
| API 608 | 截断用对焊式或法兰式金属球阀, 1/2--2"(N15-50) |
| ANSI/ASME B16.10 | 铁素体材料阀门的面至面和端至端尺寸 |
| ANSI/ASME B16.5 | 钢管法兰和法兰接件 |
| ANSI/ASME B16.34 | 法兰和对焊端钢制阀门 |
| ANSI/ASME B31.1 | 动力管线 |
| ANSI/ASME B31.3 | 化工厂和炼油管线 |
| ANSI/FCI70-2 | 控制阀阀座的泄漏 |
| BS 2080 | 法兰和对焊端钢制阀门的面至面尺寸 |
| BS 6755-2 | 防火型阀门的试验要求 |
| ISO 15848-1 | 工业阀门逸散泄漏的测量、试验和资质程序 |
| ISO 5752 | 法兰管道系统用金属阀门 |
| ISA 75.02 | 阀门尺寸选用系数Cv、管子几何尺寸系数Fp 和压降范围XT |
| ISA S75.19 | 控制阀的液压试验 |
| ISO 5211 | 驱动装置的安装尺寸 |
| MSS SO-25 | 阀门的标准标记 |
| MSS-SP-55 | 钢铸件的质量标准 |
| MSS-SP-6 | 管法兰与阀门与接件连接法兰接触面的光洁度 |
| MSS-SP-44 | 钢制管线法兰 |
| MSS-SP-61 | 钢制阀门的压力试验 |
| MSS-SP-72 | 一般液体和气体使用的法兰或对焊端全通径和缩口球阀 |
| MSS-SP-96 | 阀门与管接件术语 |

产品选用标准

| | |
|-------------|---------------------------------|
| BS 5351 | 石油、化学和相关工业用钢制球阀 |
| 97/23/EC | 欧洲压力设备导则 |
| MSS SP-53 | 阀门、法兰、管接件及其它管件钢铸件和锻件质量标准 - 磁粉检测 |
| MSS SP-93 | 阀门、法兰、管接件及其它管件钢铸件和锻件质量标准 - 着色检测 |
| NACE MR0103 | 在有腐蚀的石油炼油环境中抗硫化应力裂化的材料 |

样本提供的为一般参数，具体选用应以实际工况为准，请在订购时说明。样本如有更改恕不通知。



上海电气阀门有限公司
(原上海耐莱斯·詹姆斯伯雷阀门有限公司)

中国·上海浦东金桥出口加工区秦桥路333号 邮政编码: 201206
333 Qinqiao Road, Jinqiao Export Processing Zone, Pudong, Shanghai 201206, P.R.China
总机电话 (Tel): +86-21-61006611 网络传真(Fax): +86-21-61043200 销售传真: 021-61043217
<http://www.snjvalve.com> E-mail: snj@snjvalve.com

