



HP系列金属密封蝶阀

NPS 3~48, ASME CLASS 150、300 (DN80~1200 PN16、PN40、PN50)

本公司设计生产的HP系列蝶阀采用金属密封，它的连接形式有对夹式和法兰式两种。这种阀门适用的温度较高，并可在粘稠或带颗粒介质工况下达到持久可靠的密封。使用寿命长，关断性能好，控制范围广。

阀门特点 设计新颖

- 偏置式轴和偏心的椭圆形蝶板组成三偏心结构。精湛的工艺技术实现了蝶板对密封圈、密封圈对阀体的金属对金属的可靠密封。
- 成燕尾形截面的浮动式金属密封圈在阀门关闭时可自动调整与蝶板的吻合，补偿了温度变化、冲蚀、腐蚀的间隙。确保阀门双向密封。
- 阀门在开启时，密封圈与蝶板无任何接触，消除了开启频繁时密封圈上、下端的磨损。
- 全金属的新颖密封副材料，使用寿命长，无需维修。

断流和控制性能优异

- 流量特性优异
- 控制范围广
- 即使作为控流使用密封仍可靠

成套供货质量有保证

- 阀门、驱动装置及附件可一次采购供货
- 备有电动、蜗轮及双作用气动、弹簧回座气动驱动装置，同时备有包括限位开关、电磁阀及定位器在内的各种附件
- 有经验的服务中心确保高质量的维修服务

适用范围广，备有各种材料可供选用

- 阀体材料有碳钢、不锈钢，必要时可根据用户需要提供其它材料



HP8系列

HP4系列

技术数据

- 阀门型式 HP8-150W/300W 饼式(全口径)
HP8-150L/300L 凸耳式(全口径)
- 阀门规格 HP8-150W/L:DN80~1200
HP8-300W/L:DN80~900
- 阀门型式 HP4-150 双法兰连接式(缩径)
HP4-300 双法兰连接式(缩径)
HP40-150 双法兰连接式(全口径)
- 阀门规格 HP4-150 DN100~1400
HP4-300 DN100~1400
HP40-150 DN80~DN1000
- 压力等级 CLASS 150, 300
- 设计标准 ASME B 16.34
- 面间距离 HP8-150W/L:ISO 5752,GB/T 12221
HP8-300W/L:ISO 5752
HP4-GB/T12221
HP40 按SNJ标准
- 阀门试验 GB/T13927 D级,ISO 5208 1级
(ANSI V级), ANSI FCI 70-2 V级

阀门适用温度

	标准型	高温型
碳钢阀体	-29~200℃	-29~400℃
不锈钢阀体	-46~200℃	-46~425℃



阀体温度压力额定值

下表所示阀体的最大工作压力额定值

阀体额定压力 (Mpa)				
温度	PN20(Class 150)		PN50(Class 300)	
	碳钢	不锈钢	碳钢	不锈钢
°C				
38	1.96	1.90	51.1	49.6
100	1.77	1.57	46.6	40.9
150	1.58	1.39	45.1	37.0
200	1.40	1.26	43.8	34.5
250	1.21	1.17	41.9	32.5
300	1.02	1.02	39.8	30.9
350	0.84	0.84	37.6	29.6
400	0.65	0.65	34.7	28.4
425	-	0.56	-	28

流量数据 (Cv值)

Cv值是指温度为+60°F，压降为1磅/英寸²流过阀门的流量，单位为每分钟美国加仑。

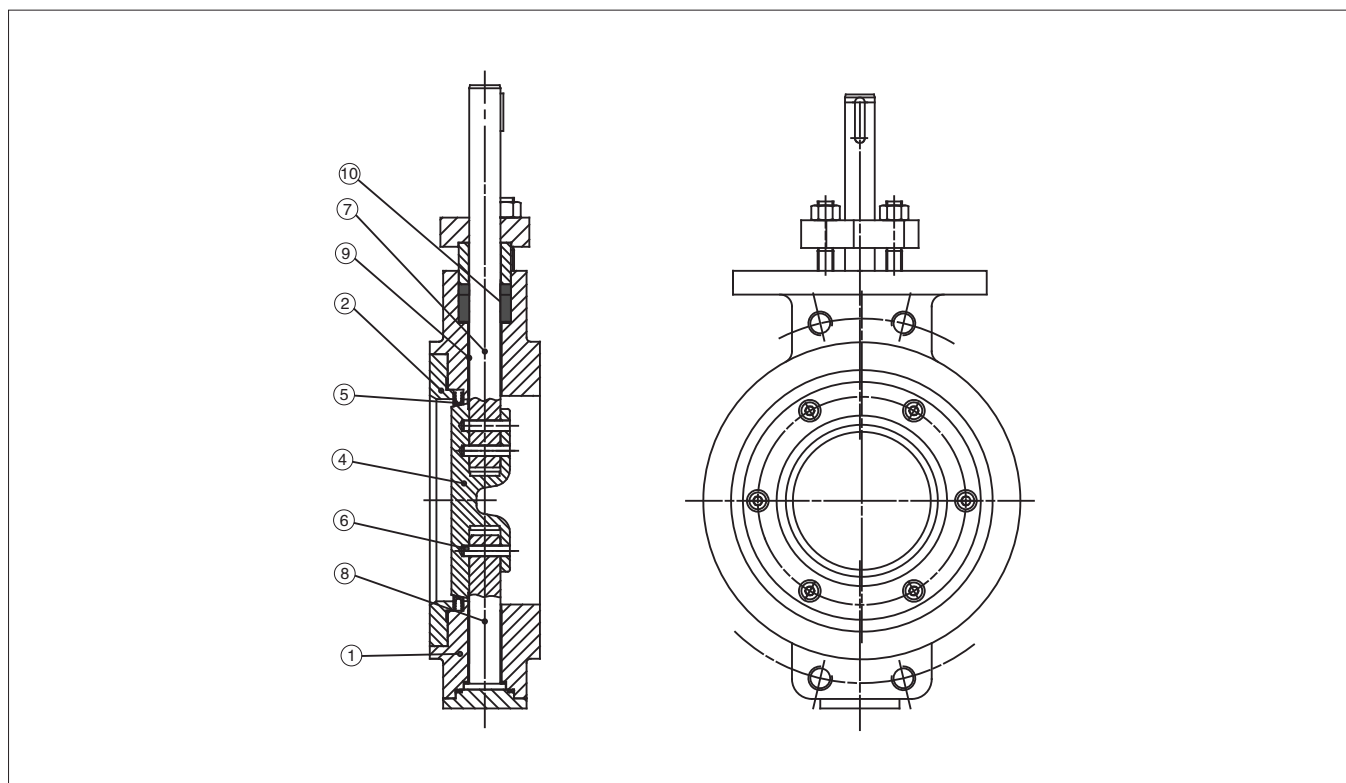
HP8系列对夹式金属密封蝶阀

阀门尺寸	Cv90°	
	Class 150	Class 300
80	245	245
100	450	400
125	840	750
150	1500	970
200	3050	1700
250	4870	2500
300	7300	4000
350	10500	5900
400	13700	9100
450	17600	12100
500	21900	14400
600	31000	22000
700	39300	28100
750	46900	28800
800	53600	-
900	66400	40300
1000	82800	-
1200	116000	-

HP4系列双法兰式金属密封蝶阀

阀门尺寸	Cv90°	
	Class 150	Class 300
100	180	180
125	450	245
150	510	510
200	1350	1030
250	2730	1790
300	4360	2600
350	6550	4260
400	9420	6240
450	12300	7620
500	15700	10100
600	19700	12100
700	27800	18400
750	27800	-
800	35300	24100
900	48000	25000
1000	59500	35970
1050	-	35970
1200	74300	35970
1400	104000	64100

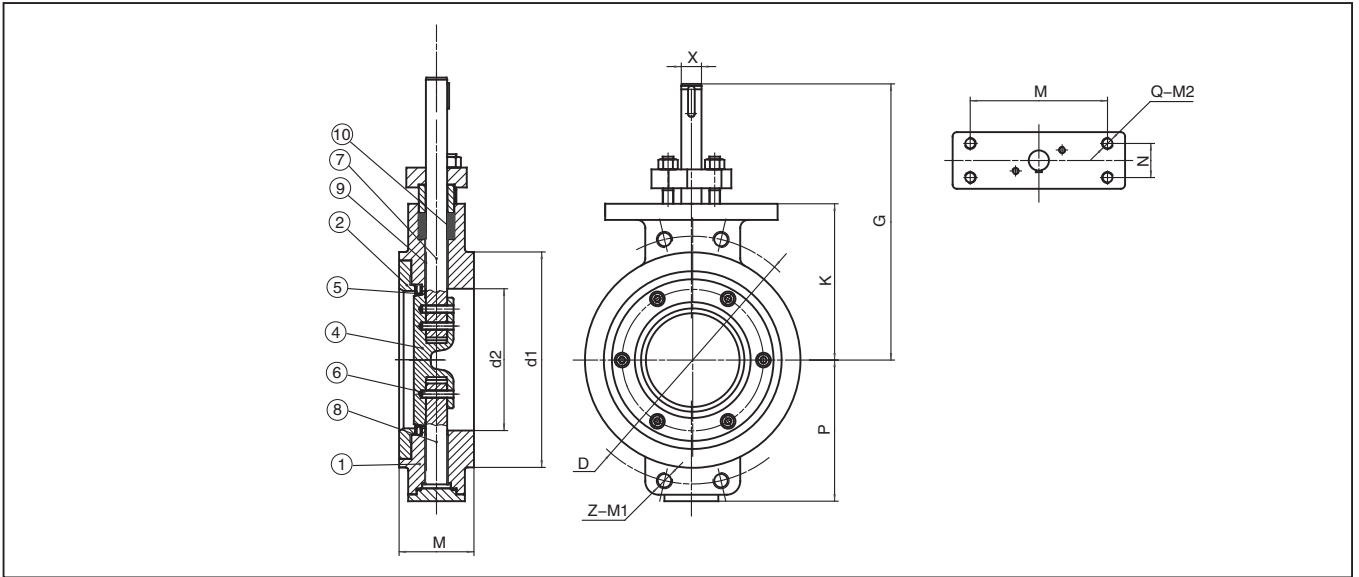
阀门尺寸



零部件及材料表

件号	部件名称	材料	
1	阀体	碳钢	不锈钢
2	压圈	不锈钢	不锈钢
4	蝶板	CF8M	CF8M
5	密封圈	Incoloy 825+硬铬 (对尺寸为125-600) W.NO.1..4418+硬铬 (对尺寸为700-1000)	
6	销	17-4PH / F53	
7	阀杆 (轴)	17-4PH / F53	
8	固定轴	17-4PH / F53	
9	轴套	316衬PTFE 或316 (高温)	
10	填料	PTFE 或石墨 (高温)	

阀门尺寸



HP8-150W 饼式蝶阀尺寸 CLASS 150

DN	A	K	P	G	d1	d2	X	D	Z-M1	M	N	Q-M2
80	49	110	95	189	132	80	15			125.5	22.4	4-M10
100	56	130	122	220	157	102	20			125.5	22.4	4-M10
125	64	155	125	246	186	127	20			125.5	22.4	4-M10
150	70	170	140	271	215	154	20			125.5	22.4	4-M10
200	71	220	186	348	270	204	25			125.5	22.4	4-M12
250	76	250	261	397	324	254	30			142.7	37.3	4-M12
300	83	280	275	446	381	304	35			142.7	37.3	4-M12
350	92	320	310	494	413	340	40	476.25	4-M27	203.2	50	4-M12
400	102	340	339	536	470	390	45	549.75	4-M27	203.2	50	4-M12
450	114	380	337	579	534	440	50	577.85	4-M30	203.2	50	4-M16
500	127	410	372	627	584	488	55	635	4-M30	254	82.6	4-M20
600	154	500	448	720	692	602	70	749.5	4-M33	254	82.6	4-M20
700	229	525	530	794	800	710	85	863.6	4-M33	300	120	6-M20
750	229	585	585	911	985	750	85	914.4	4-M33	300	120	6-M20
800	241	600	630	855	914	810	95	977.9	4-M39x3	300	140	6-M20
900	241	660	680	1023	1022	900	105	1085.8	4-M39x3	355	120	6-M20
1000	300	760	763	1138	1124	1000	120	1200.2	4-M39x3	390	120	6-M20
1200	350	940	960	1440	1355	1200	150	1422.5	4-M39x3	390	120	6-M20

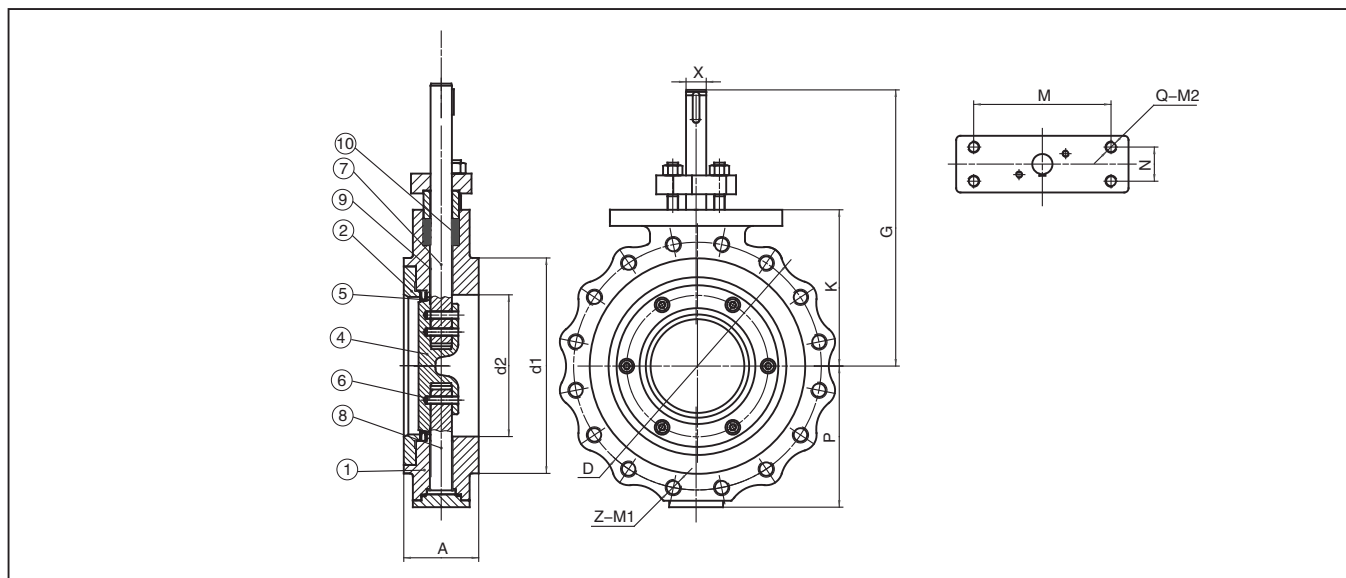
*用户需要螺孔为美制UNC标准时，订货时注明。

HP8-300W 饼式蝶阀尺寸 CLASS 300

DN	A	K	P	G	d1	d2	X	D	Z-M1	M	N	Q-M2
80	49	110	105	231	132	80	20			125.5	22.4	4-M10
100	56	130	111	255	157	102	25			125.5	22.4	4-M12
125	64	155	126	292	186	127	25			125.5	22.4	4-M12
150	76	180	180	346	215	154	30	269.9	4-M20	142.7	37.3	4-M12
200	89	210	210	376	270	204	35	330.2	4-M24	142.7	37.3	4-M12
250	114	270	270	487	324	254	45	387.4	4-M27	190	50	4-M16
300	114	310	305	534	381	304	50	450.8	4-M30	203.2	50	4-M16
350	127	335	335	569	413	340	55	514.4	4-M30	254	82.6	4-M20
400	165	385	395	658	470	390	70	571.5	4-M33	254	82.6	4-M20
450	180	405	430	1690	534	440	85	628.6	4-M33	300	120	6-M20
500	200	455	485	737	584	488	85	685.8	4-M33	300	120	6-M20
600	240	530	545	835	692	602	95	812.8	4-M39x3	300	120	6-M20
700	250	605	650	988	800	710	120	939.8	4-M42x3	380	136	6-M36
750	300	650	655	1115	942	750	135	997.0	4-M45x3	380	136	6-M36
900	360	730	730	1260	1100	900	165	1168.4	4-M52x3	380	136	6-M36

*用户需要螺孔为美制UNC标准时，订货时注明。

阀门尺寸



HP8-150L 凸耳式蝶阀尺寸 CLASS 150

DN	A	K	P	G	d1	d2	X	D	Z-M1	M	N	Q-M2
80	49	110	95	189	132	80	15	152.4	4-M16	125.5	22.4	4-M10
100	56	130	122	220	157	102	20	190.5	8-M16	125.5	22.4	4-M10
125	64	155	125	246	186	127	20	215.9	8-M20	125.5	22.4	4-M10
150	70	170	140	271	215	154	20	241.3	8-M20	125.5	22.4	4-M10
200	71	220	186	348	270	204	25	298.45	8-M20	125.5	22.4	4-M12
250	76	250	261	397	324	254	30	361.95	12-M24	142.7	37.3	4-M12
300	83	280	275	446	381	304	35	431.8	12-M24	142.7	37.3	4-M12
350	92	320	310	494	413	340	40	476.25	12-M27	203.2	50	4-M12
400	102	340	339	536	470	390	45	549.75	16-M27	203.2	50	4-M12
450	114	380	337	579	534	440	50	577.85	16-M30	203.2	50	4-M16
500	127	410	372	627	584	488	55	635	20-M30	254	82.6	4-M20
600	154	500	448	720	692	602	70	749.5	20-M33	254	82.6	4-M20
700	229	525	530	794	800	710	85	863.6	28-M33	300	120	6-M20
750	229	585	585	911	985	750	85	914.4	28-M33	300	120	6-M20
800	241	600	630	855	914	810	95	977.9	28-M39x3	300	140	6-M20
900	241	660	680	1023	1022	900	105	1085.8	32-M39x3	355	120	6-M20
1000	300	760	763	1138	1124	1000	120	1200.2	36-M39x3	390	120	6-M20

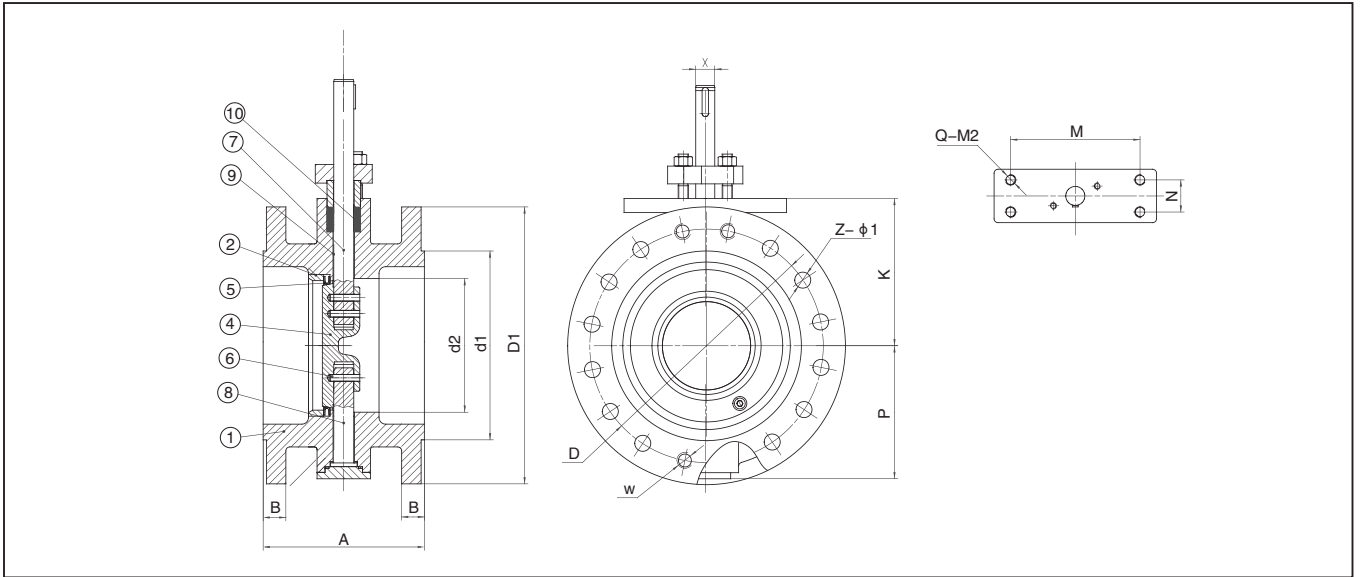
*用户需要螺孔为美制UNC标准时，订货时注明。

HP8-300L 凸耳式蝶阀尺寸 CLASS 300

DN	A	K	P	G	d1	d2	X	D	Z-M1	M	N	Q-M2
80	49	110	105	231	132	80	20	184.2	8-M20	125.5	22.4	4-M10
100	56	130	111	255	157	102	25	200	8-M20	125.5	22.4	4-M12
125	64	155	126	292	186	127	25	235	8-M20	125.5	22.4	4-M12
150	76	180	180	346	215	154	30	269.9	12-M20	142.7	37.3	4-M12
200	89	210	210	376	270	204	35	330.2	12-M24	142.7	37.3	4-M12
250	114	270	270	487	324	254	45	387.4	16-M27	190	50	4-M16
300	114	310	305	534	381	304	50	450.8	16-M30	203.2	50	4-M16
350	127	335	335	569	413	340	55	514.4	20-M30	254	82.6	4-M20
400	165	385	395	658	470	390	70	571.5	20-M33	254	82.6	4-M20
450	180	405	430	1690	534	440	85	628.6	24-M33	300	120	6-M20
500	200	455	485	737	584	488	85	685.8	24-M33	300	120	6-M20
600	240	530	545	835	692	602	95	812.8	24-M39x3	300	120	6-M20
700	250	605	650	988	800	710	120	939.8	28-M42x3	380	136	6-M36
750	300	650	655	1115	942	750	135	997.0	28-M45x3	380	136	6-M36
900	360	730	730	1260	1100	900	165	1168.4	32-M52x3	380	136	6-M36

*用户需要螺孔为美制UNC标准时，订货时注明。

阀门尺寸



HP4-150 CLASS 150

DN	A	B	K	P	d1	d2	X	D	D1	Z-φ1	M	N	Q-M2	W
100	127	25	130	90	157.2	80	15	190.5	230	4-φ18	100	60	4-M10	8-M16
125	140	25	134	95	185.7	102	20	215.9	255	4-φ22	100	60	4-M10	8-M20
150	140	26	147	108	215.9	127	20	241.3	280	4-φ22	100	60	4-M10	8-M20
200	152	29	172	154	269.9	154	20	298.5	345	4-φ22	100	60	4-M10	8-M20
250	165	31	214	180	323.8	204	25	362	405	8-φ26	100	60	4-M12	8-M24
300	178	33	248	190	381	254	30	431.8	485	8-φ26	145	45	4-M12	8-M24
350	190	36	284	223	412.8	304	35	476.3	535	8-φ29.5	172	72	4-M16	8-M27
400	216	37	301	252	469.9	340	40	539.8	595	12-φ29.5	172	72	4-M16	8-M27
450	222	41	340	284	533.4	390	45	577.9	635	12-φ32.5	172	72	4-M16	8-M30
500	229	44	386	341	584.2	440	50	635	700	16-φ32.5	203	82.5	4-M20	8-M30
600	267	49	429	350	692.2	488	55	749.3	815	16-φ35.5	203	82.5	4-M20	8-M33
700	292	72	500	430	800	602	70	863.6	925	24-φ35.5	230	130	6-M20	8-M33
750	318	76	500	430	857	600	70	914.4	985	24-φ35.5	230	130	6-M20	8-M33
800	318	82	566	553	914	710	85	977.9	1060	24-φ41.5	300	140	6-M20	8-M39x3
900	330	91	636	609	1022	810	95	1085.8	1170	28-φ41.5	330	120	6-M30	8-M39x3
1000	410	91	683	643	1124	900	105	1200.2	1290	32-φ41.5	330	120	6-M30	8-M39x3
1200	470	109	773	734	1359	1000	120	1422.4	1510	40-φ41.5	330	120	6-M30	8-M39x3
1400	530	126	940	1001	1575	1200	150	1651	1745	44-φ47	400	150	6-M30	8-M45x3

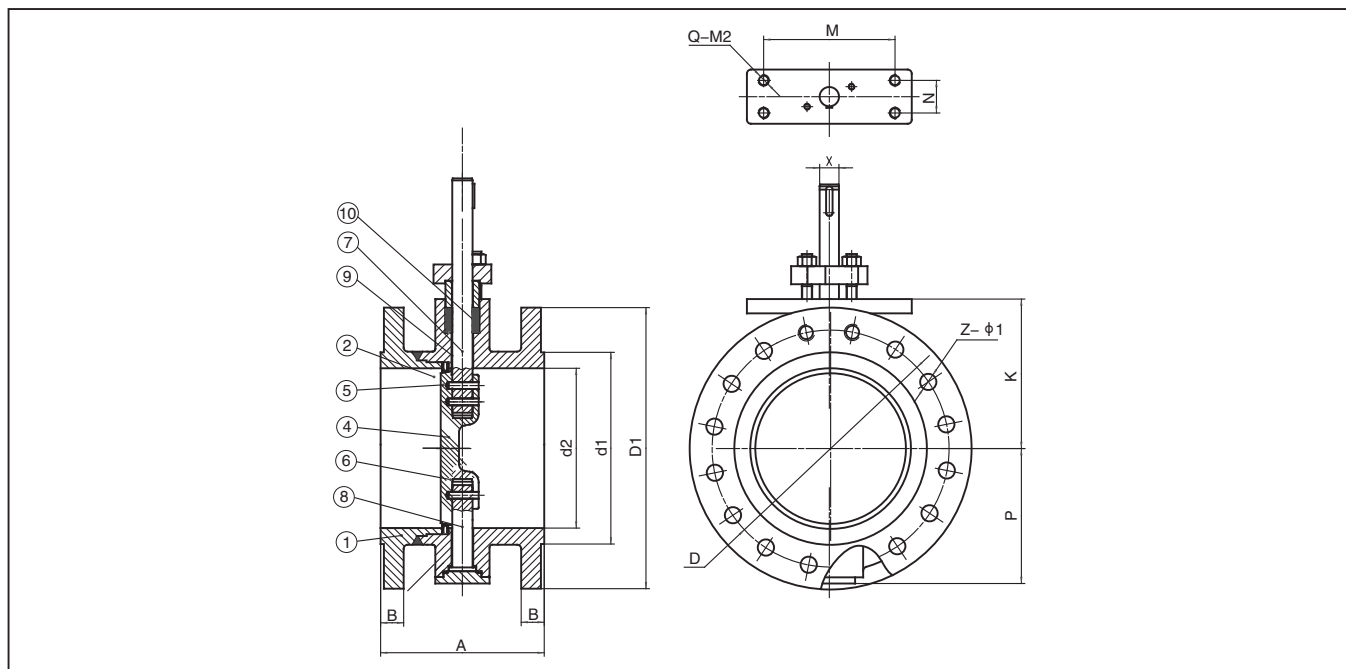
*用户需要螺孔为美制UNC标准时，订货时注明。

HP4-300 CLASS 300

DN	A	B	K	P	d1	d2	X	D	D1	Z-φ1	M	N	Q-M2	W
100	127	33	182	100	157.2	80	15	200	255	4-φ22	110	32	4-M12	8-M20
125	140	36	182	120	185.7	102	25	235	280	4-φ22	110	32	4-M12	8-M20
150	140	37	205	135	215.9	127	30	269.9	320	4-φ22	110	32	4-M12	8-M20
200	152	42	232	165	269.9	154	35	330.2	380	4-φ22	110	32	4-M12	8-M24
250	165	49	274	205	323.8	204	45	387.4	445	8-φ29.5	130	32	4-M12	8-M27
300	178	52	320	280	381	254	50	450.8	520	8-φ32.5	160	40	4-M16	8-M30
350	190	55	360	335	412.8	304	55	514.4	585	8-φ32.5	160	55	4-M20	8-M30
400	216	58	400	375	469.9	340	70	571.5	650	12-φ35.5	160	55	4-M20	8-M33
450	222	61	415	395	533.4	390	85	628.6	710	12-φ35.5	230	90	4-M20	8-M33
500	229	64	445	445	584.2	440	85	685.8	775	16-φ35.5	230	90	4-M20	8-M33
600	267	71	500	510	692.2	488	95	812.8	915	16-φ41.5	230	90	4-M30	8-M39x3
700	292	91	580	575	800	602	120	939.8	1035	24-φ41.5	250	110	6-M30	8-M42x3
800	318	83	630	640	914	700	120	1054	1150	24-φ50	330	120	6-M33	8-M48x3
900	330	92	700	780	1022	750	135	1168.4	1270	28-φ54	360	135	6-M33	8-M52x3
1000	410	92	700	780	1086	750	135	1155.7	1240	28-φ45	360	135	6-M33	8-M42x3
1050	410	99	730	820	1137	900	165	1206.5	1290	28-φ45	360	135	6-M33	8-M42x3
1200	470	109	850	940	1302	900	165	1371.6	1465	28-φ50	360	135	6-M33	8-M48x3
1400	530	126	1000	1110	1518	1200	200	1600.2	1710	24-φ62	460	180	6-M39	8-M60x4

*用户需要螺孔为美制UNC标准时，订货时注明。

阀门尺寸



HP40-150 CLASS 150

DN	A	B	K	P	d1	d2	X	D	D1	Z-φ1	M	N	Q-M2
80	180	23	110	95	127	80	15	152.4	190	4-φ18	125.5	22.4	4-M10
100	190	23	130	122	157.2	102	20	190.5	230	8-φ18	125.5	22.4	4-M10
125	200	25	155	125	185.7	127	20	215.9	255	8-φ22	125.5	22.4	4-M10
150	210	26	170	140	215.9	154	20	241.3	280	8-φ22	125.5	22.4	4-M10
200	230	29	220	186	269.9	204	25	298.5	345	8-φ22	125.5	22.4	4-M12
250	250	31	250	261	323.8	254	30	362	405	12-φ26	142.7	37.3	4-M12
300	270	33	280	275	381	304	35	431.8	485	12-φ26	142.7	37.3	4-M12
350	290	36	320	310	412.8	340	40	476.3	535	12-φ29.5	203.2	50	4-M12
400	310	37	340	339	469.9	390	45	539.8	595	16-φ29.5	203.2	50	4-M12
450	330	41	380	337	533.4	440	50	577.9	635	16-φ32.5	203.2	50	4-M16
500	350	44	410	372	584.2	488	55	635	700	20-φ32.5	254	82.6	4-M20
600	390	49	500	448	692.2	602	70	749.3	815	20-φ35.5	254	82.6	4-M20
700	430	72	525	530	800	710	85	863.6	925	28-φ35.5	300	120	6-M20
800	450	82	600	630	914	810	95	977.9	1060	28-φ41.5	300	140	6-M20
900	510	91	660	680	1022	900	105	1085.8	1170	32-φ41.5	355	120	6-M20
1000	550	91	760	763	1124	1000	120	1200.2	1290	36-φ41.5	390	120	6-M20

*用户需要螺孔为美制UNC标准时，订货时注明。

HP8订购须知

例如：DN200 CLASS150标准型蜗轮传动，高温，对夹式金属密封蝶阀，使用304不锈钢，CF8蝶板和17-4PH轴，其订购代码应为：M200-HP8-150W-G-31-363443HA

1	2	3	4	5	6	7	8	9	10
M200	HP8	150	W	G	31	36	3443	H	A

1	尺寸
毫米	M80……M1200

2	阀门系列
HP8	对夹式金属硬密封蝶阀

3	压力等级
150	Class150
300	Class300

4	连接形式
W	饼式
L	凸耳式

5	操作形式
G	蜗轮传动（标准型）
P	气动
PB	气动防爆
D	电动
DB	电动防爆

6	形式
31	耐火，高温
11	非耐火，非高温

7	阀体材料
20	WCB
36	CF8M
34	CF8
6E	CF3M
39	CF3

8	蝶板 / 轴材料
HB	CF8M / 17-4PH (标准型)
3443	CF8 / 17-4PH
36F53	CF8M / F53

9	密封材料
H	Incoloy 825

10	填料
A	石墨
T	PTFE

HP4订购须知

例如：DN200 CLASS150标准型蜗轮传动，高温，双法兰式金属密封蝶阀，使用304不锈钢，CF8蝶板和17-4PH轴，其订购代码应为：M200-HP4-150-G-31-363443HA

1	2	3	4	5	6	7	8	9
M200	HP4	150	G	31	36	3443	H	A

1	尺寸
毫米	M80……M1200

2	阀门系列
HP4	双法兰式金属硬密封蝶阀,缩径
HP40	双法兰式金属密封蝶阀,全通径

3	压力等级
150	Class150
300	Class300
16	HG/T20592 PN16

4	操作形式
G	蜗轮传动（标准型）
P	气动
PB	气动防爆
D	电动
DB	电动防爆

5	形式
31	耐火，高温
11	非耐火，非高温

6	阀体材料
20	WCB
36	CF8M
34	CF8
6E	CF3M
39	CF3

7	蝶板 / 轴材料
HB	CF8M / 17-4PH (标准型)
3443	CF8 / 17-4PH
36F53	CF8M / F53

8	密封材料
H	Incoloy 825

9	填料
A	石墨
T	PTFE

样本提供的为一般参数，具体选用应以实际工况为准，请在订购时说明。样本如有更改恕不通知。



上海电气阀门有限公司

(原上海耐莱斯·詹姆斯伯雷阀门有限公司)

中国·上海浦东金桥出口加工区秦桥路333号 邮政编码：201206
 333 Qinqiao Road, Jinqiao Export Processing Zone, Pudong, Shanghai 201206, P.R.China
 总机电话 (Tel): +86-21-61006611 网络传真(Fax): +86-21-61043200 销售传真: 021-61043217
<http://www.snjvalve.com> E-mail: snj@snjvalve.com

