

公司简介

Bifold Group
www.cv3000.com



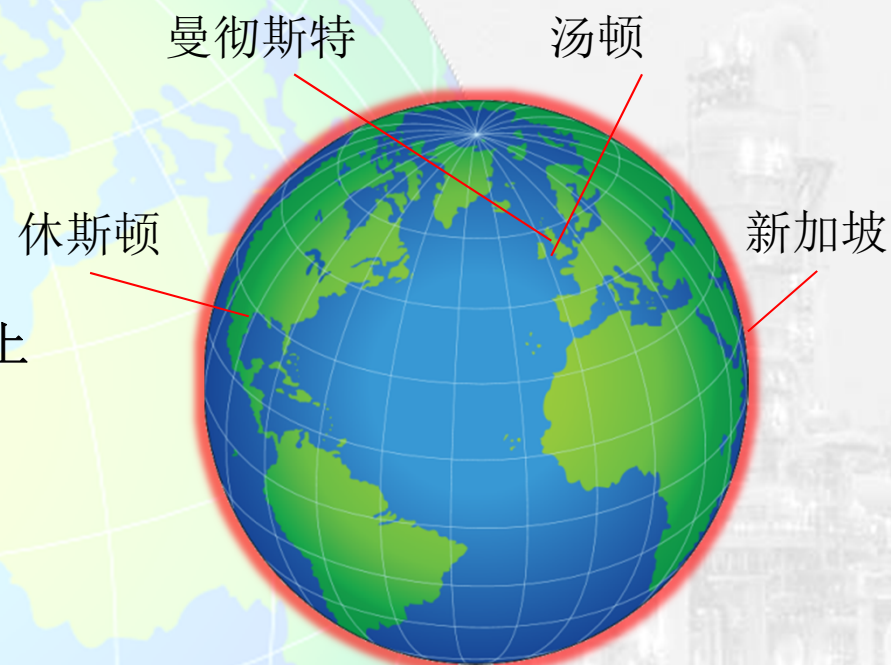
Bifold（百弗）是一家拥有一百多年历史的，世界顶级的流体设备制造商。公司总部位于英国曼切斯特，Bifold公司长期致力于研究和生产适用于海洋工业、油气、化工及低温等严苛工矿条件下的气控和液压设备。Bifold 以一个多世纪的丰富经验，不断满足日益复杂的市场需求，Bifold的产品以深层次的研究、测试和卓越的工程设计，超高标准的质量，确保了每台产品都具备了极高的可靠性和良好的适应性，使Bifold获得了极高的声誉，成为世界级的行业领导者。



公司简介

Bifold® Group

- **Bifold** – 一家成立于**100**多年以前的控制阀公司
- **1999**年Bifold Fluidpower 与MTS 合并
- **2006**年收购Marshalsea Hydraulics
- 自**2002**年起，年均增长率超过**60%**
- 在全球海洋油气平台占市场份额的**60%**以上
- 产品**95%**出口全球
- 向全世界范围内提供产品和技术支持服务
- 全球最大的不锈钢流体控制阀门制造商



创新可靠的阀门液压系统的解决方案

www.cv3000.com

各种类型的气控，液动与深海-
仪表与控制阀/泵/附件

Bifold Group

Bifold FluidPower[®]
Limited

Bifold Group:

Bifold

气动和仪表阀

Bifold Subsea

液压阀

Fluidpower

深海阀

Marshalsea Hydraulics

液压泵

Imtex controls

限位开关

各种类型的气控，液动与深海- 仪表与控制阀/泵/附件

Bifold® Group



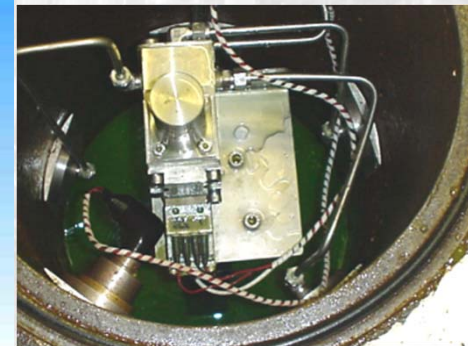
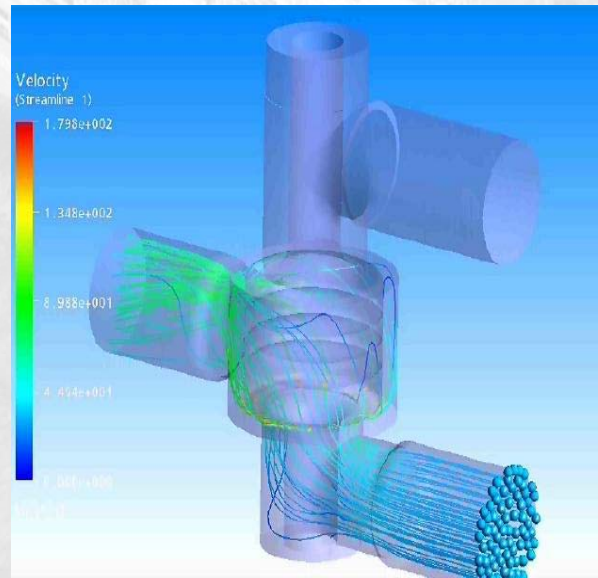
制造

- 一流的生产设施
- 现场灵活的CNC加工
- CAD CAM
- CMM检测设施
- 加工表面平整度测量
- 一件流组装
- 全程序电脑控制测试
- 清洁室组装设施
- 现场PMI/铁素体
- ISO 9001:2008 质量认证
- 自动MRB 文档



Applications Sub-sea

- **12%** 的员工从事产品研发与工程设计
- **3-D** 设计建模
- 液压系统流体模型
- 阀门流体性能测试装置——液压与气动
- 阀门耐受测试装置——液压与气动
- 人工气候室(x2) & 基础冷冻室- 阀门与系统测试
- 高压测试 (x5 压力容器)
- 线上流体清洁度监控与记录
- 液压与气动测试数据记录
- **3D** 打印/快速成型



- **70° C 到 +180° C**的热循环或持续温度测试

- **达50,000 psi**的耐压测试

- **功能测试**

 - 低温与高温条件下的响应时间

 - 工作流量特性

 - 锁定与切断压力分析

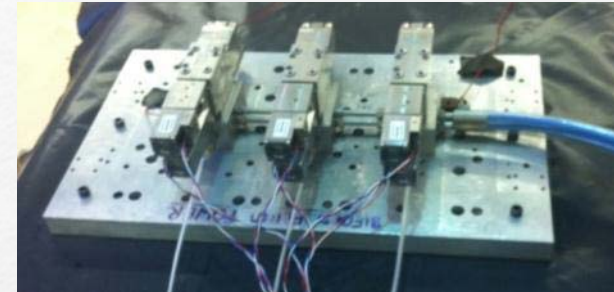
- **耐受测试：受污染液体>NAS 1638 ， 12级**

- **腐蚀测试：高温时的海水；海水与控制液体混合液**

- **达2070 bar**的高压测试

- **达10 G ohm**的绝缘阻抗测试

- **3-轴振动/震动测试**



英国 BIFOLD 运行使用情况

我公司长期配套英国 Bifold 产品，四川省同格实业有限公司是我们在中国区的优质供应商，所供的产品我公司用于国内国外各大项目，用户反映运行良好，质量稳定，至今未有提出质量问题。

吴忠仪表有限责任公司

2014-4-23



www.cv3000.com

Bifold 自进入中国市场以来，以优异的产品性能，专业及时的技术支持，很快便得到国内自控行业的一致认同，纷纷发来肯定信及感谢函。

产品覆盖领域

海洋平台

石油

天然气

化工

冶金

电力

自动化控制设备



主要仪表气路控制产品



电磁阀



气控阀



过滤减压阀



调流阀



安全阀（泄压
阀、溢流阀）



快排阀



球阀和针阀



单向阀



流量增助器

按电磁阀的动作原理分



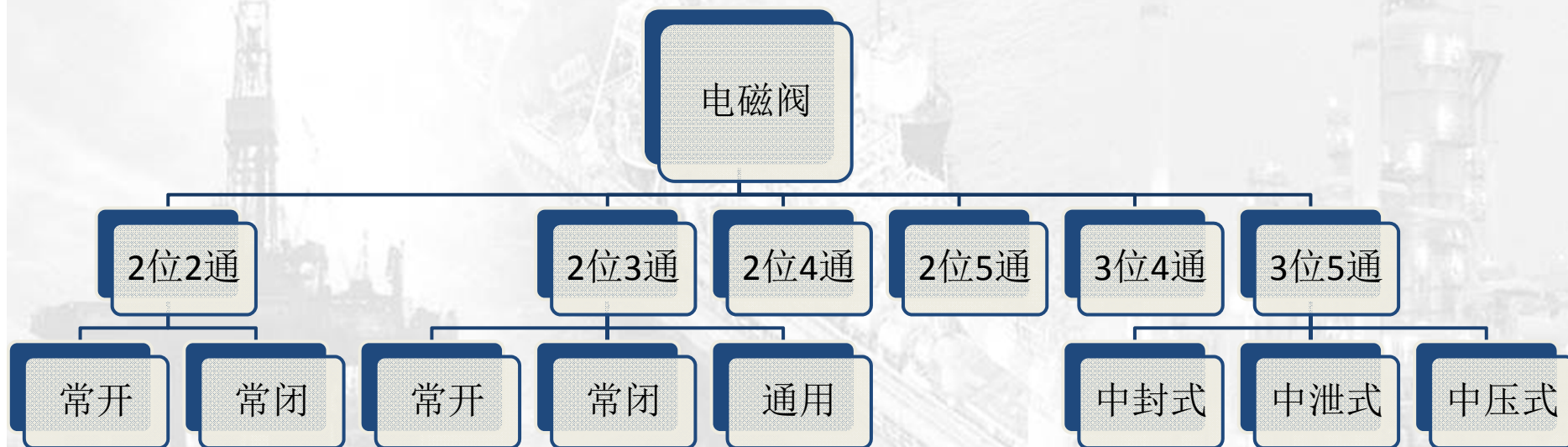
按防爆类型分



按电磁阀体材质分



按电磁阀功能形式分



bifold电磁阀部分认证

						
欧洲防 爆产品 强制认 证	Gost-R 认证， 俄罗斯 国家认 证	SIL功 能安全 等级认 证	欧洲产 品安全 认证	加拿大 标准协 会认证	中国国 家仪器 仪表安 全认证	国际电 工委员 会防爆 安全认 证

高安全系数	<ul style="list-style-type: none">• 获得SIL3认证，优异的设计，确保电磁阀断电时，均能回到初始位置。
独特的结构设计	<ul style="list-style-type: none">• 增磁电枢板架结构较电磁枪管结构。对气体的干燥度和清洁度要求更低。
密封可靠	<ul style="list-style-type: none">• 不同于刀口密封，而是采用了嵌入式面密封，不会发生粘连。
维护方便	<ul style="list-style-type: none">• 可拆卸保护二极管和线圈，无需将阀体从管道上拆出
广泛手动选项	<ul style="list-style-type: none">• 满足各种需求的手动选项，实现各种逻辑控制
任意位置安装	<ul style="list-style-type: none">• 电磁阀可以任意角度安装，始终保持正常工作
便于接线	<ul style="list-style-type: none">• 宽敞的电缆空间方便接线，线圈可自由旋转360度，现场接线更方便
高散热性能	<ul style="list-style-type: none">• 线圈没有散热时间的约束，断电后即可拆取封盖，无需使用高温电缆。
有效的超低温性能	<ul style="list-style-type: none">• 可靠使用的环境温度和介质温度最低可到-60°C
100%电脑诊断	<ul style="list-style-type: none">• 以确保出厂的每台电磁阀达到设计的安全系数

一

- 独特的电枢板架无电磁枪管结构

二

- 独特的顶针驱动结构

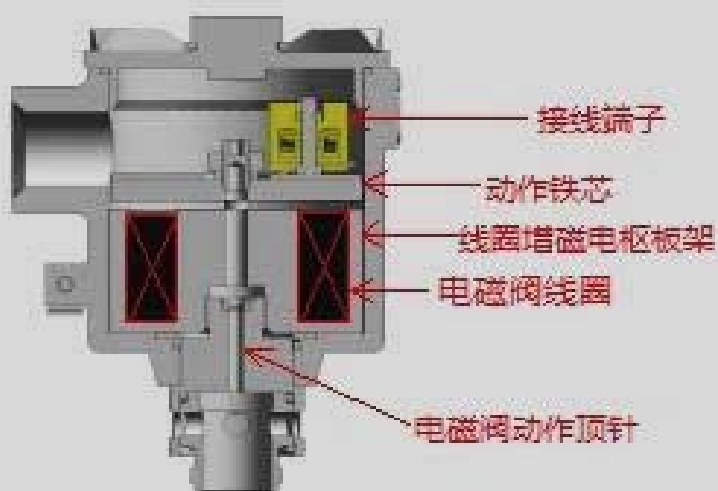
三

- 独特的嵌入式面密封结构

四

- 独特的耐低温北极服务结构

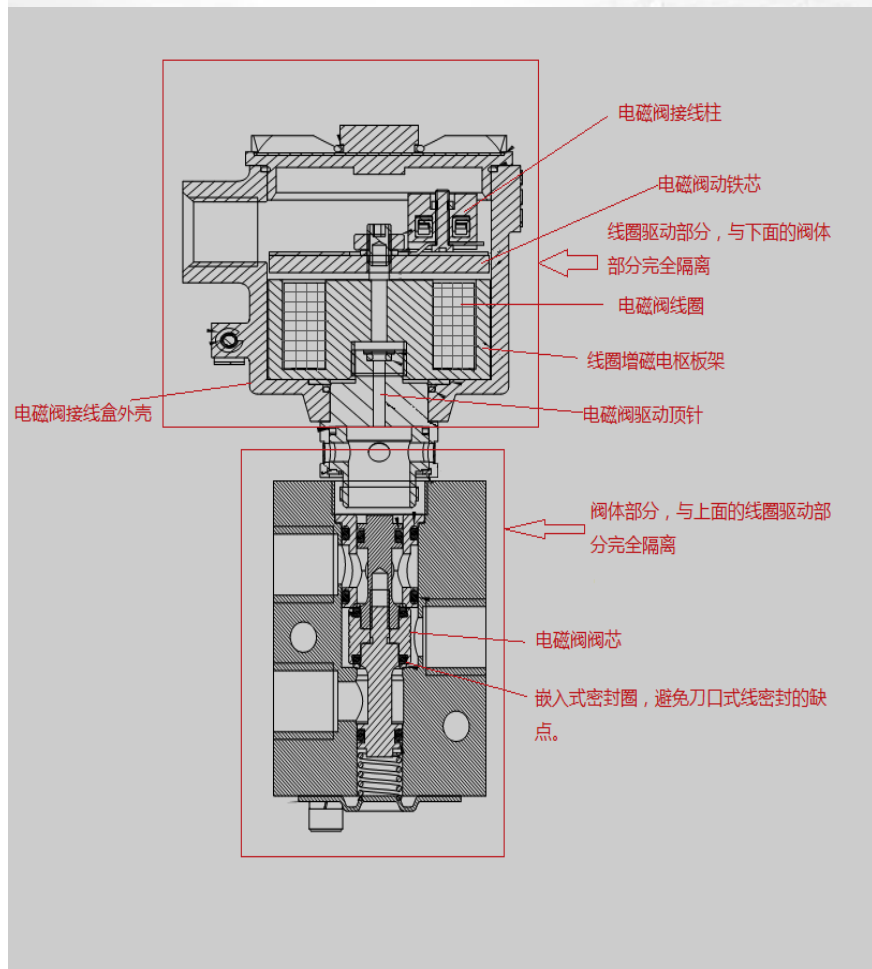
一：独特增磁电枢板架无电磁枪管设计的优点



1: Bifold电磁阀独特的增磁电枢板架设计，具有更高的电—磁转换率，更大的驱动力矩，更小得漏磁量，发热量更小，散热性更好，断电即可开盖，无须等待电磁阀线圈冷却。现场安装检修更方便，更安全。发热量的减少也提高了电磁阀线圈的使用寿命和在防爆区域的安全性。

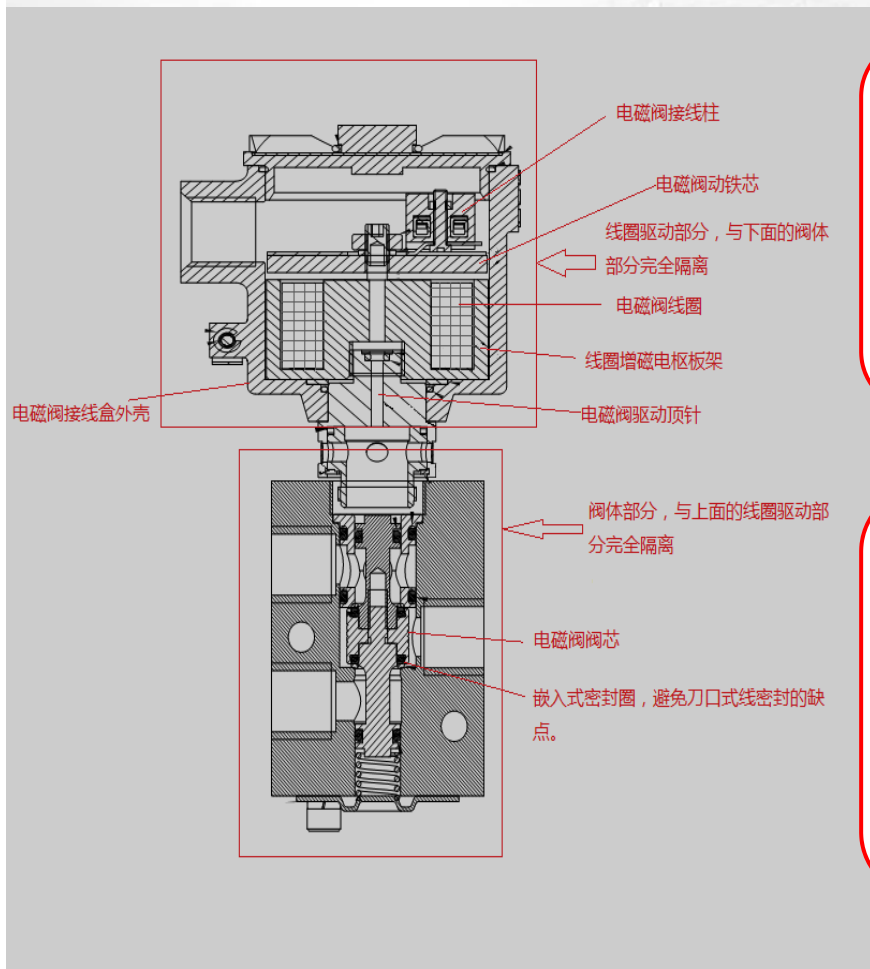
2: Bifold电磁阀独特的动铁芯与线圈增磁电枢板架配合，保持电压更低。保持电压仅为标称电压的20%，电磁阀安全性稳定性更高。例如：电磁阀的工作标称电压为24DC，那么电磁阀换向后的保持电压仅为4.8V，只要系统供电高于4.8V，电磁阀依然保持换向状态不会出现因电压波动而复位。

二：独特顶针驱动结构设计的优点



Bifold电磁阀独特的顶针传动设计，让阀体与电磁阀接线盒内的驱动部分完全隔离，具有更好的耐脏性，耐低温性。不会出现，如其他品牌电磁阀，因驱动部分不能与阀体部分的完全隔离，而在驱动部分内因死气形成积灰，水雾在低温环境中出现结冰，造成电磁枪管内的驱动部分出现卡塞，不动作等现象。

三：独特嵌入式面密封结构设计的优点



1: Bifold的嵌入式面密封结构, 每次动作都形变量固定。不会出现如刀口线密封结构多次动作后, 造成密封圈不可恢复性形变, 从而引起电磁阀窜气。

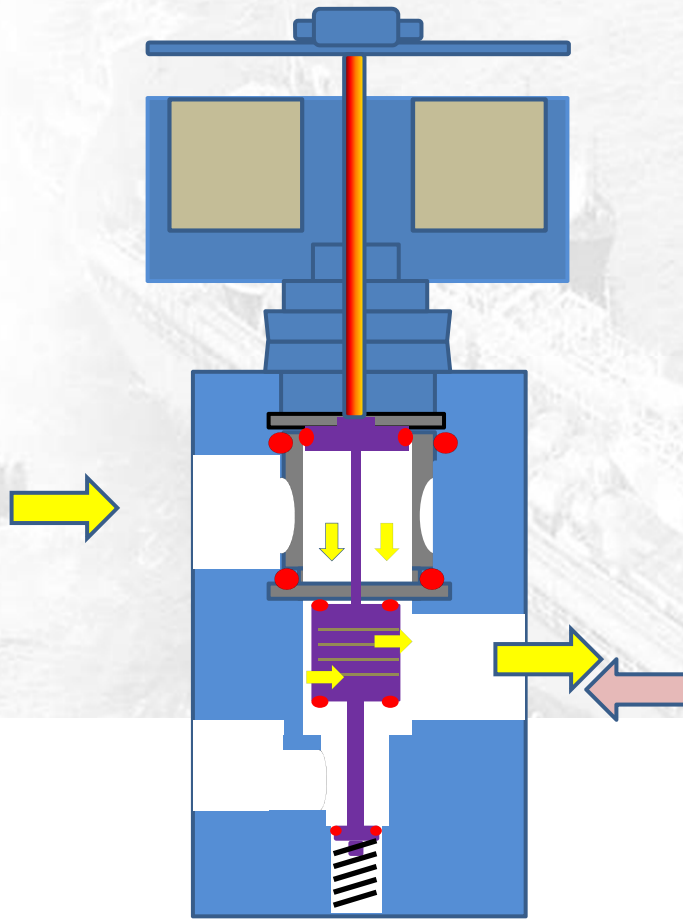
2: Bifold的嵌入式密封结构, 每次动作, 均有高精度的机械定位, 不会出现, 如刀口线密封结构因多次动作后密封刀口嵌入密封橡胶内出现粘连, 造成断电复位故障。

四：独特的结构设计具有极佳的耐低温性

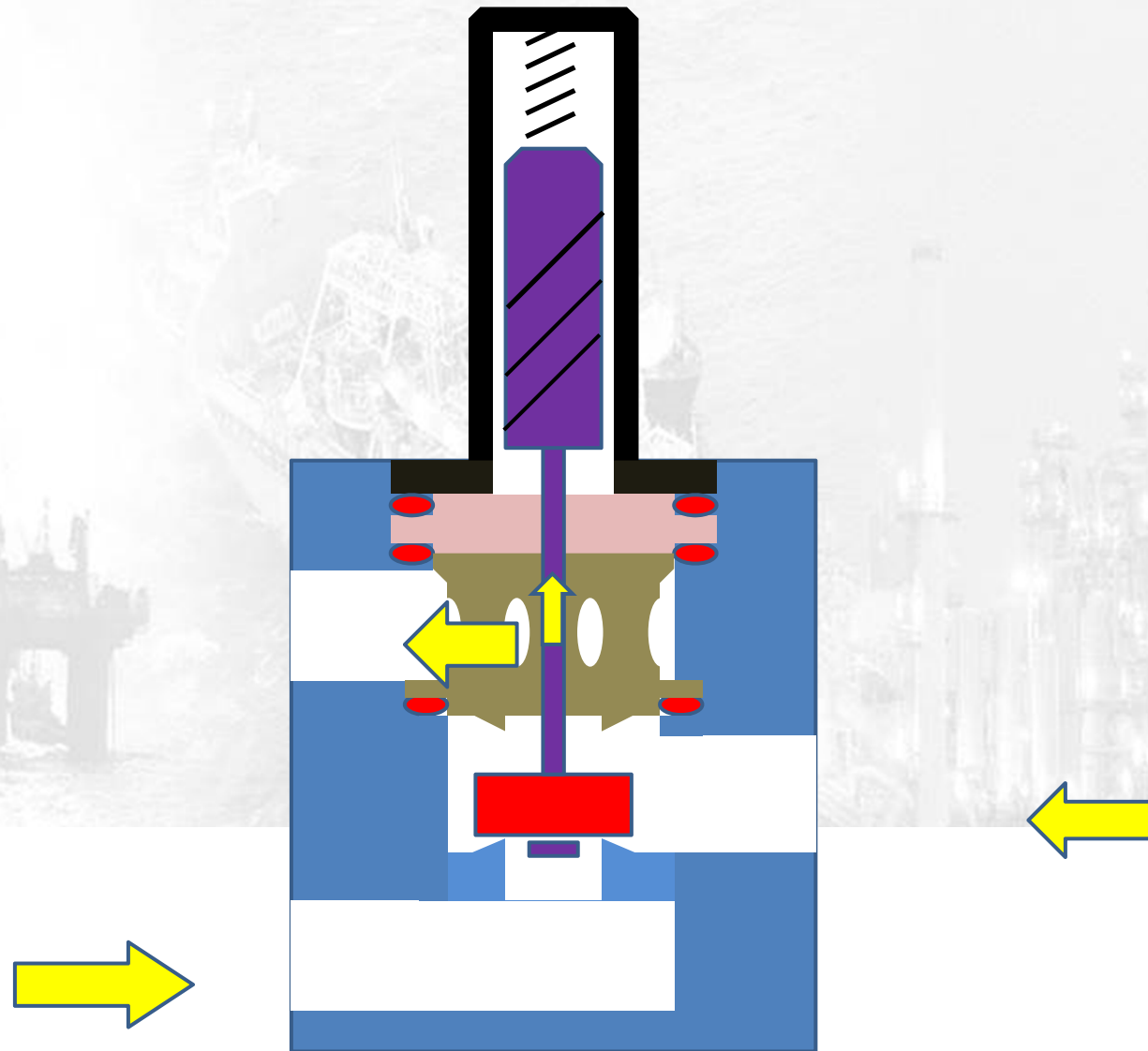


Bifold电磁阀通过：独特的增磁电枢板架与动铁芯配合，顶针驱动，驱动部分与阀体部分的完全隔离，嵌入式面密封及耐低温密封材料选择等设计，使Bifold电磁阀具有优异的耐低温特性，工作范围更广。在-60°C的超低温环境下依然能保证稳定可靠的工作。Bifold电磁阀在全球范围内广泛的应用与北极，南极，俄罗斯等极端寒冷的环境。

Bifold 电磁阀动作原理示意动画



其他带电磁枪管的电磁阀动作原理



Bifold 直动式电磁阀选型说明

FP06P- S1-04-32-NU-S-77A-24D-ML-35-K6-K85

基础代号			K 85 (1/2" NPT)	电器接口选项
压力选项	S1 (最高 10bar) S2 (最高 16bar)		K6 (BSPB螺纹)	气源螺纹选项
气源接口	04 (1/4" NPT) A04(1/4"NPT 铝阀) N14 (1/4"NPT 板式) AN14 (1/4"NPT 板式 铝阀)		功率: 74(Ex e m b)4.4&6.8 W 77 (Ex d) 3.5&5.7 W 58 (Ex i a) 135 Ohm 24 (Ex e m b) 4.4&6.8 W 27 (Ex d) 3.5&5.7 W 28 (Ex i a) 135 Ohm	功率选项
功能形式	32 (2位3通)			
工作形式	NU (通用型)		M (手动操作) ML (手动复位) MLT (防篡改手动复位) LE (通电锁定)	手动选项
密封选项	SA (低温丁腈橡胶 标配) S (丁腈橡胶)	AL (氟硅橡胶) V (氟橡胶)	电压: 12 VDC, 24V DC, 48V DC,110VDC 110VAC,220V AC,240VAC 电阻: 135 Ω(对于58线圈和28线圈)	电压选项
			认证: A(ATEX),N(NEPSI),G(GOST),U(USA)US	认证选项
			线圈: 74 (Ex e m b), 77 (Ex d), 58 (Ex i a) 24 (Ex e m b), 27 (Ex d), 28 (Ex i a)	线圈选项

FP系列管式直动电磁阀



FP系列板式直动电磁阀



Bifold 先导式电磁阀实物照片

Bifold® Group

BXS系列先导式 阳极氧化铝



BXS系列先导式 316L不锈钢



Bifold 全不锈钢过滤减压阀

Bifold® Group

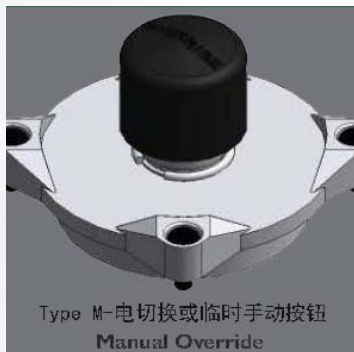
- Features:
- High flow (高流量)
- High stability (高稳定)
- 316L stainless steel (361L不锈钢)
- Full range of accessories (全系列配件)
- Arctic service options to -60oC (低温服务-60°C)



- Features:
- High flow (高流量)
- High stability (高稳定)
- 316L stainless steel (361L不锈钢)
- Full range of accessories (全系列配件)
- Arctic service options to -60 °C (低温服务-60°C)
- Certified as SIL 3 Capable (SIL3 认证)
- High Flow - up to 103.0 Cv (CV值高达103)
- A variety of logical combination (多种逻辑组合)



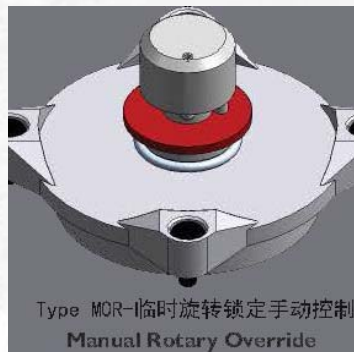
Bifold 电磁阀多种手动逻辑选项



Type M-电切换或临时手动按钮
Manual Override

手动按钮
M

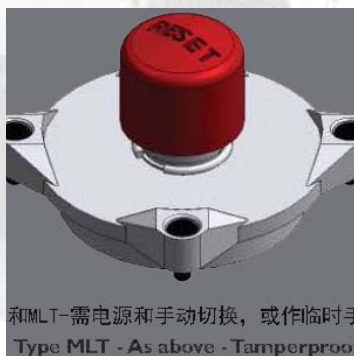
当阀断电时，按下手动按钮，可以临时切换阀位。松开后即回到失电位置。



Type MOR-临时旋转锁定手动控制
Manual Rotary Override

手动锁定
MOR

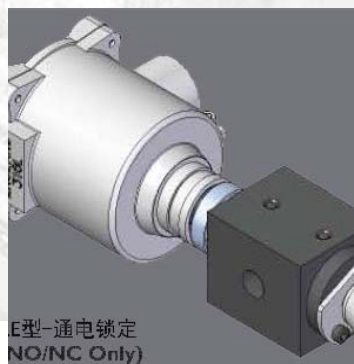
当阀断电时，旋转手动装置，可以切换阀位，并长期工作在此位置。放手后不会回到失电位置。



和MLT-需电源和手动切换，或作临时手
Type MLT - As above - Tamperproof

手动复位
ML&MLT

阀通电后不能立即动作，需要人手动按下按钮，阀才能切换到工作位置，当阀失电时，按下按钮可以临时切换阀位，松开后即回到失电位置。



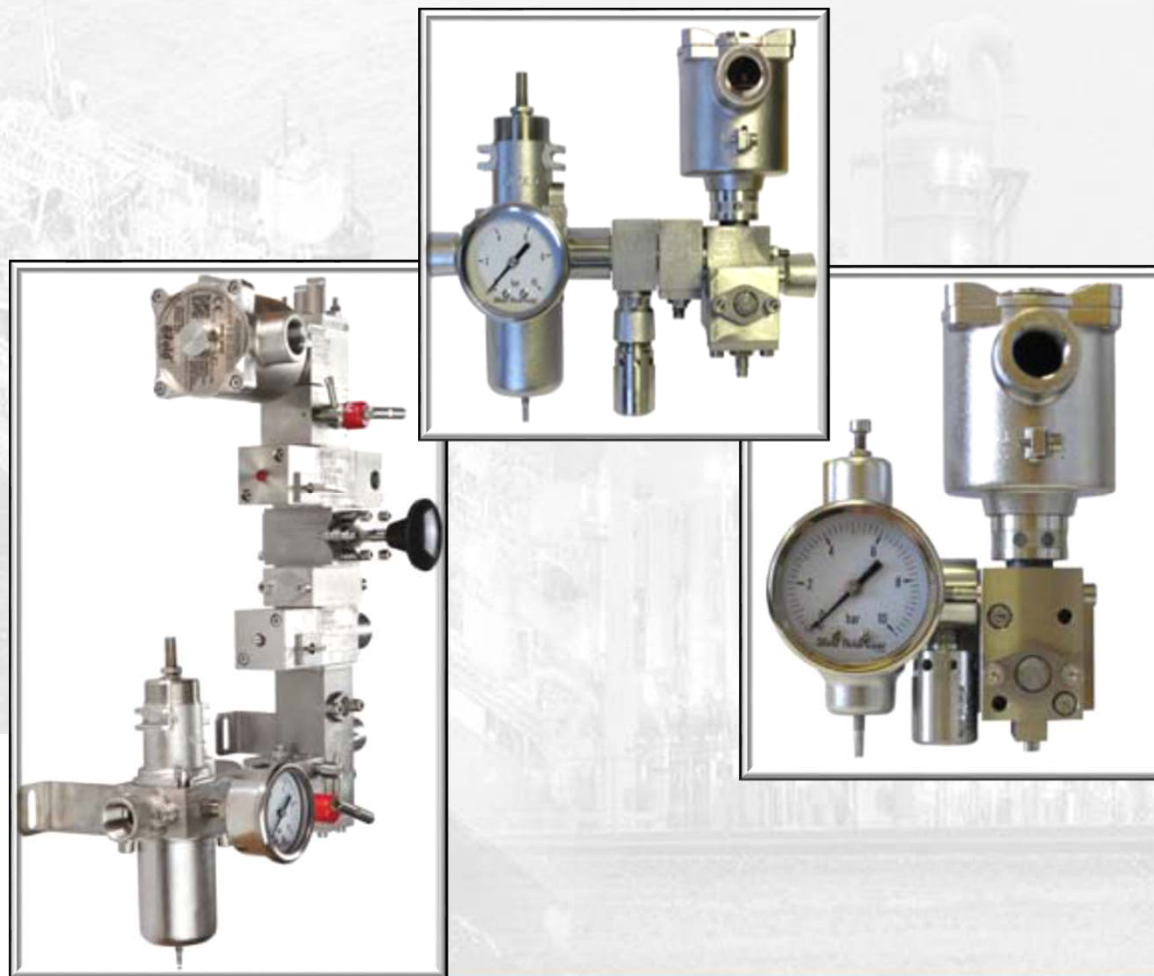
E型-通电锁定
NO/NC Only)

通的锁定
LE

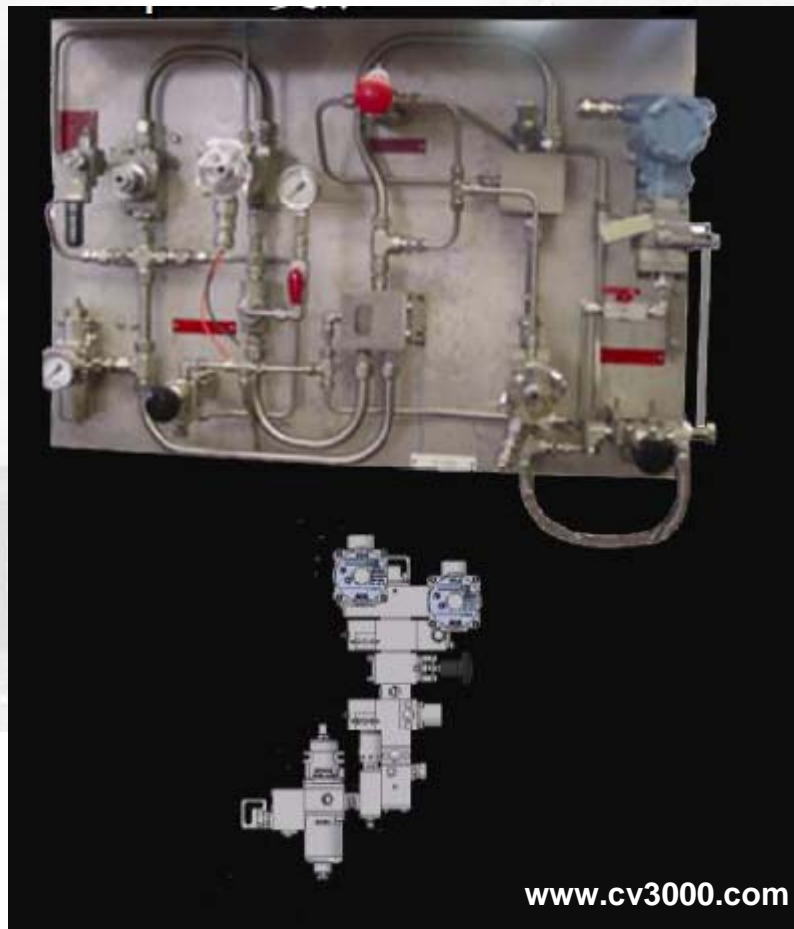
阀通电时，阀切换到工作位置，当阀失电时，阀仍然保持在工作位置，不会因失电回到初始状态，需要人手动按下复位按钮，阀才能回到初始位置。

Bifold 组合阀

- 概念：
将多个同类阀体或者多种不同类别的阀体，组合成具有与配管连接功能相同的集合体。
- 优点：
 - 1.提高流量输出，集成组件可有效减小流量衰减；
 - 2.减少配管环节，节约安装成本；
 - 3.减少泄漏风险，提高系统安全；
 - 4.节约安装空间，减小安装难度。

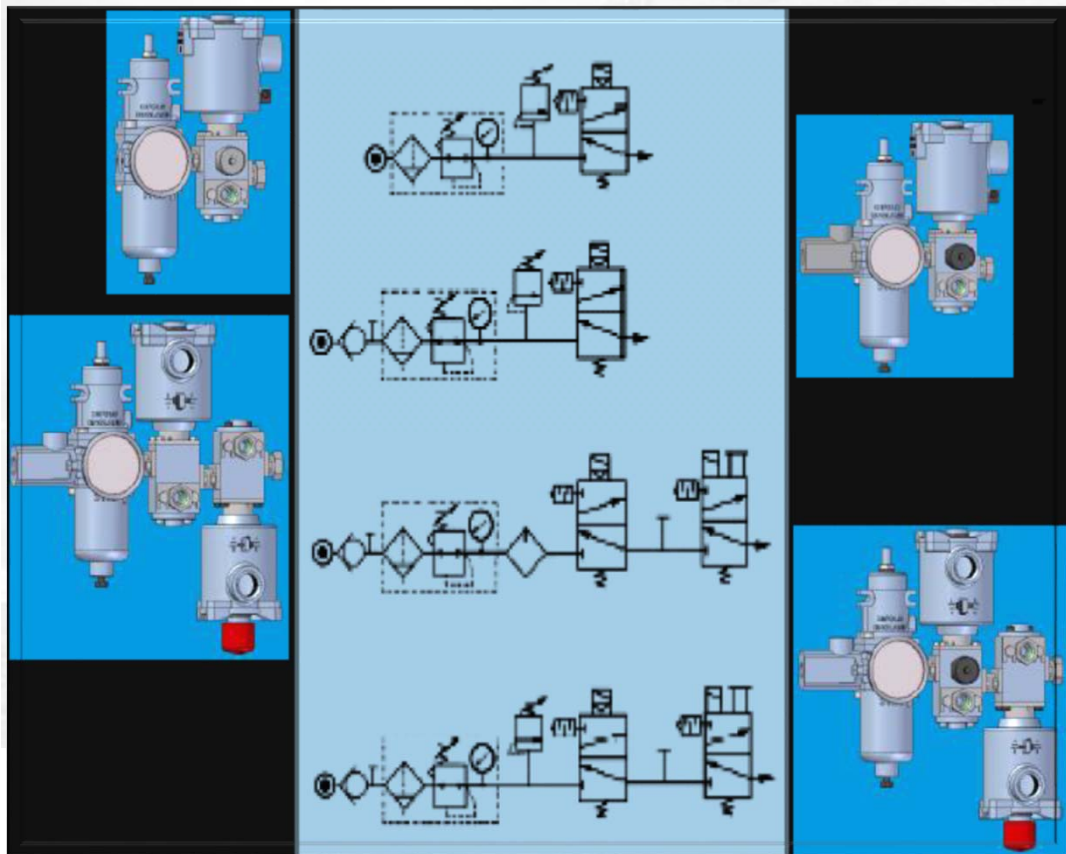


节约安装空间 减小安装成本

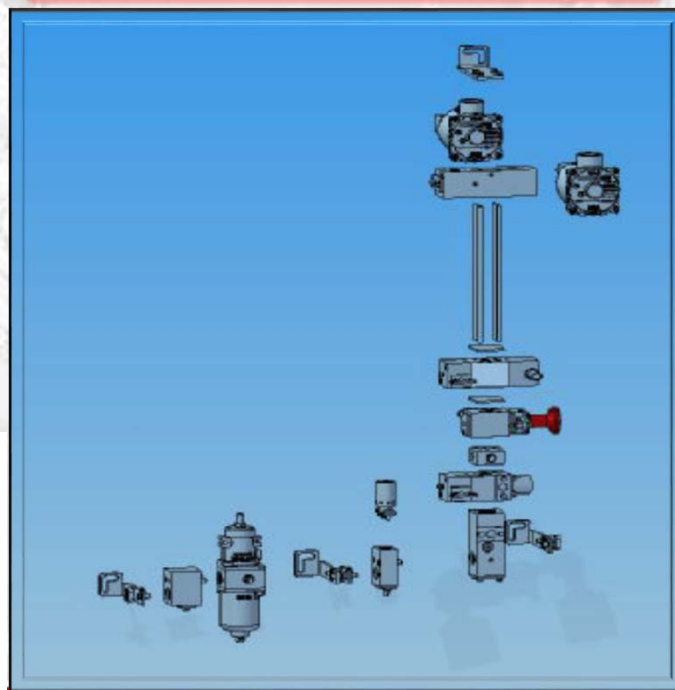


Bifold全球独有的组合阀，因其安装简单，节省安装空间，节约安装成本，气源压损小，气源漏点少等优点，在石油，化工，船舶，集成设备上有着广泛的应用。

独特的模块化设计



Bifold独特的模块化设计更便于根据用户控制需求，提供最优化的组合阀解决方案，且更容易维护，维护成本更低。



Example of manifolded circuit

举例

