

## 520D 高压多级降压式套筒导向型角阀 High-Pressure Multi-Stage Cage Guided Angle Valves

**概 要**

511D 系列角阀采用了多级降压式套筒，完全控制了流经阀内件的流体流速，故可大幅度降低高压差气体或蒸汽所产生的噪音，也可有效防止液体产生气蚀现象，是一种无气蚀损伤、低噪音、控制流体稳定的经济型角阀。

**GENERAL**

The Series 511D valves are engineered specifically for critical anti-cavitation and low noise applications on liquids, gases or steam. Multi-stage cage controls flowing velocities in the valve trim by forcing the process fluid to follow a tortuous path of right-angle turns. The resistance to flow provided by these turns reduces fluid velocities significantly. Therefore, a vena contracta is never formed in the trim and noise and cavitation are stopped before they can start.

**标准规格 STANDARD SPECIFICATIONS**

**本体部 BODY**

形 式 Type	流体压力平衡型阀芯 Pressure balanced plug type
公称口径 Body size	1" ~ 12" ( 25A ~ 300A 即 DN25 ~ DN300 )
阀芯形状 Plug form	流体压力平衡型阀芯 Pressure balanced plug type
流量特性 Characteristics	线性、改良线性、改良等百分比 Linear , Modified Linear , Modified EQ%
阀内件材质 Trim materials 阀内件处理 Trim treatment	标准材质组合及使用温度，请参见表 1。 See Tables 1 for hardening treatment and operating temperature.
公称压力 Body rating	ANSI Class 900、1500、2500
连接方式 Body Connections	法兰型 ( RF、RTJ ) ，焊接型 ( SW、BW，其法兰距请与 KOSO 确认。 ) Flanged ( RF、RTJ ) ， Weld ends ( SW 、 BW, Face to Face dimension please consult with us. )
法 兰 距 Face to Face Dimension	请参见第 21 ~ 30 页。 See pages 21 ~ 30.
阀 体 及 上阀盖材质 Body & Bonnet Material	A105, A182-F11, A182-F22, SUSF304, SUSF316 各种材质的使用温度·压力范围，请参见表 1，表 2。 As to the operating pressure-temperature limitation for each material, see Tables 1 and 2.
上阀盖形式 Bonnet type	标准型 Standard type : - 5 ~ + 230 散热片型 Fin-Extension type : - 45 ~ - 5 或者超过 230 的场合 - 45 ~ under - 5 or over + 230 加长型 Long-Extension type : - 196 ~ - 45 但必须注意各材质的使用温度·压力范围。 Note : The allowable operating pressure-temperature limitation for each material.
填 料 Packing	聚四氟乙烯碳纤维、柔性石墨。 各种填料的使用温度·压力范围，请参见图 3。 Teflon carbon fiber, Grafoil, See Fig. 3 for selection.
垫 圈 Gasket	缠绕式垫圈 ( 聚四氟乙烯 / SUS316、柔性石墨 / SUS316 ) 各种垫圈的使用温度·压力范围，请参见图 4。 Spiral wound metal, with Grafoil or Teflon filler. See Fig. 4 for selection.
表面涂层色 Painting color	银灰色 ( 环氧树脂 )。但是阀体材质为不锈钢时，本体部不加涂层。 Munsell N-6 ( Epoxy resin group ) is standard. In the case of stainless steel body, no painting is standard.

**执行机构 ACTUATOR**

规格 Specification	型号 Type	气动薄膜式 Diaphragm type	气缸式 Pneumatic Cylinder type
		5200LA	6300LA
		多弹簧型 Multi-spring type	双动作型 Double acting type
用途 Purpose		调节 Modulation	调节、开关 Modulation or On-off
供气压力 (弹簧范围) Air supply (Spring range)		300 ( 80 ~ 200 ) KPa G	300 ~ 500 KPa G
接口 Connection		Rc1/4, Rc3/8 ( 650 )	Rc3/8(气缸尺寸 Cylinder size : 200), Rc1/2(300, 450)
正作用 Direct action		气压增加阀闭 Air to valve shut	随输入定位器信号增加阀开或阀闭。 Valve open or shut by air or electric signal.
反作用 Reverse action		气压增加阀开 Air to valve open	
滞后 Hysteresis		1% FS (带定位器) 1% of FS with positioner	1% FS (带定位器) 1% of FS with positioner
直线性 Linearity		±2% FS (带定位器) ±2% of FS with positioner	±2% FS (带定位器) ±2% of FS with positioner
允许环境温度 Ambient Temp.		标准型 Standard type ..... - 10 ~ +70 高温型 High Temp.service ..... 0 ~ +100 低温型 Low Temp. service ..... - 40 ~ +40	标准型 Standard type ..... - 20 ~ +60 高温型 High Temp.service ..... 0 ~ +100 低温型 Low Temp. service ..... - 50 ~ +60
标准涂层色 Painting		银色环氧树脂 Munsell : N-6	银色环氧树脂 Munsell : N-6
选购设备 Option	E/P · P/P 定位器、过滤减压阀、电磁阀、限位开关、调速器、锁止阀、手动操作机构。 E/P · P/P-Positioner, Air-set, Solenoid valve, Limit switch, Speed controller, Lock valve, Lock-up valve, Manual handle, etc.		

**性能 PERFORMANCE**

额定 Cv 值 Rated Cv	请参见表 3。	See Table 3.
流量特性 Flow characteristics	线性、改良线性、改良等百分比	Linear , Mod. Linear , Mod. EQ%
可调比 R Rangeability	请参见表 3。	See Table 3.
阀座泄漏量 Seat Leakage	请参见表 1。	See Table 1.
允许压差 Allowable pressure drops	请参见表 4。	See Table 4.

**特殊规格 (有償) OPTIONAL SPECIAL SPECIFICATIONS (Additional cost is required)**

本体部特殊检查 Special testing for body	材料检查 {液体渗透探伤检查 (PT)、放射线检查 (RT)}、流量特性检查、低温试验、蒸汽试验 Material certificate, Liquid penetrant testing, Radiographic testing, Flow characteristic testing, Low temperature testing, Steam testing.
本体部特殊清洗 Special cleaning for body	完全禁油、除水处理 Oxygen clean, Oil-free, Water-free
本体部及执行机构特殊规格 Special specification for body and actuator	防砂、防尘型、防盐腐蚀型、寒冷地区用、热带地区用、无铜处理、特殊空气配管及特殊气接头、真空工作条件用、接触大气部分的螺栓、螺母采用不锈钢、指定涂层色 Sand and Dust proof, Salty environment proof, Cold area proof, Tropical area proof , Copper-free alloy, Special piping and fitting, Vacuum service proof, SUS bolt and nut for exposed parts, Non-standard painting.
认证 Authorization	获得高压气体认定法的认定 Japanese government authorization for high pressure gas.



表 2 阀体材质的使用温度 · 压力范围

Table 2 BODY MATERIAL/OPERATING PRESSURE-TEMPERATURE RATING

UNIT : MPa G

温 度 Temp.	ANSI Class 900						ANSI Class 1500						ANSI Class 2500					
	SCPL1	SCPH2	SCPH21	SCPH32	SCS13A	SCS14A	SCPL1	SCPH2	SCPH21	SCPH32	SCS13A	SCS14A	SCPL1	SCPH2	SCPH21	SCPH32	SCS13A	SCS14A
	A105	F11	F22	F304	F316		A105	F11	F22	F304	F316		A105	F11	F22	F304	F316	
	LCB	WCB	WC6	WC9	CF8	CF8M	LCB	WCB	WC6	WC9	CF8	CF8M	LCB	WCB	WC6	WC9	CF8	CF8M
-196~38	—	—	—	—	14.88	14.88	—	—	—	—	24.79	24.79	—	—	—	—	41.33	41.34
-45~38	14.35	—	—	—	14.88	14.88	23.92	—	—	—	24.79	24.79	39.87	—	—	—	41.33	41.34
-5~38	14.35	15.31	15.50	15.50	14.88	14.88	23.92	25.51	25.84	25.84	24.79	24.79	39.87	42.52	43.07	43.07	41.33	41.34
50	14.18	15.01	15.33	15.35	14.34	14.43	23.64	25.02	25.55	25.58	23.90	24.04	39.40	41.70	42.59	42.64	39.84	40.07
100	13.52	13.90	14.62	14.70	12.25	12.65	22.53	23.16	24.36	24.50	20.42	21.09	37.56	38.62	40.61	40.85	34.01	35.14
150	13.18	13.56	13.90	13.98	10.89	11.54	21.96	22.60	23.18	23.30	18.16	19.24	36.60	37.66	38.61	38.84	30.26	32.07
200	12.79	13.14	13.63	13.45	9.82	10.69	21.32	21.89	22.73	22.40	16.37	17.83	35.53	36.50	37.88	37.35	27.28	29.71
250	12.17	12.51	13.33	13.26	9.15	10.02	20.28	20.84	22.22	22.10	15.26	16.68	33.80	34.75	37.03	36.83	25.43	27.80
300	11.30	11.61	12.72	12.72	8.71	9.49	18.84	19.36	21.20	21.20	14.52	15.80	31.40	32.26	35.33	35.33	24.20	26.34
350	10.78	11.08	12.06	12.06	8.42	9.12	17.96	18.46	20.11	20.11	14.02	15.20	29.95	30.78	33.51	33.51	23.36	25.36
375		10.94	11.63	11.63	8.32	8.91		18.22	19.38	19.38	13.86	14.84		30.37	32.32	32.32	23.12	24.74
400		10.34	10.98	10.98	8.23	8.72		17.24	18.28	18.28	13.72	14.55		28.73	30.47	30.47	22.87	24.25
425		8.62	10.53	10.53	8.14	8.59		14.37	17.54	17.54	13.57	14.32		23.94	29.23	29.23	22.63	23.87
450		6.01	10.13	10.13	8.06	8.42		10.02	16.89	16.89	13.42	14.03		16.68	28.16	28.16	22.37	23.38
475		4.06	9.50	9.50	7.97	8.20		6.76	15.82	15.82	13.27	13.67		11.28	26.36	26.36	22.13	22.79
500			8.33	8.33	7.81	8.05			13.89	13.89	13.02	13.40			23.15	23.15	21.71	22.34
525			6.08	6.58	7.15	7.73			10.12	10.96	11.94	12.89			16.88	18.26	19.88	21.47
550			3.83	4.91	6.54	7.49			6.38	8.17	10.91	12.48			10.63	13.63	18.17	20.79
575			2.55	3.51	6.02	7.22			4.24	5.85	10.04	12.04			7.08	9.74	16.72	20.07
600			1.75	2.29	5.01	6.43			2.94	3.82	8.35	10.71			4.90	6.36	13.92	17.85
625					3.92	5.48					6.54	9.12					10.89	15.20
650					3.16	4.23					5.25	7.06					8.75	11.76
675					2.33	3.78					3.88	6.31					6.45	10.53

图 1 软阀座使用温度 · 压力范围

Fig. 1 SOFT SEAT OPERATING PRESSURE-TEMPERATURE RATINGS

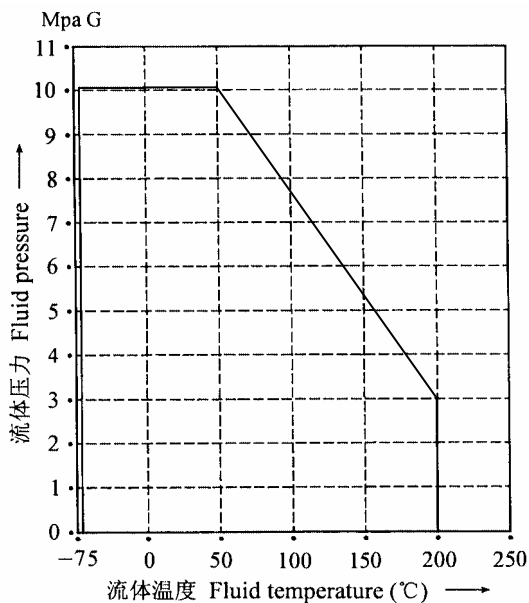


图 2 平衡密封环使用温度·压力范围

Fig. 2 BALANCE SEAL OPERATING PRESSURE-TEMPERATURE RATINGS

图 2-1 R.TFE/SUS316

Fig. 2-1 R.TFE/SUS316

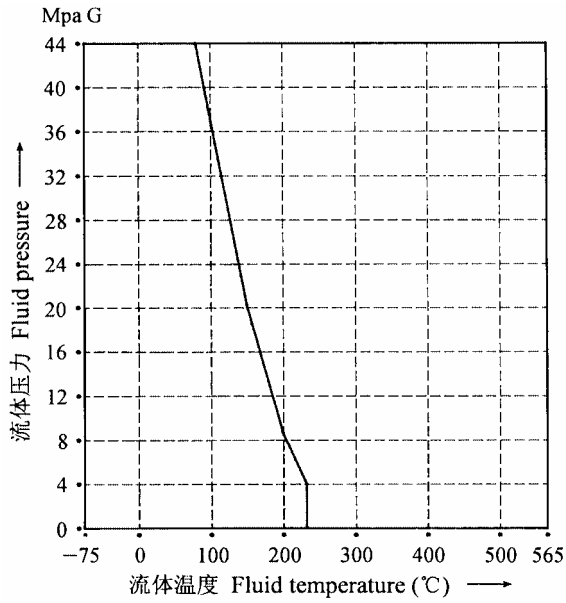


图 2-2 柔性石墨

Fig. 2-2 GRAFOIL

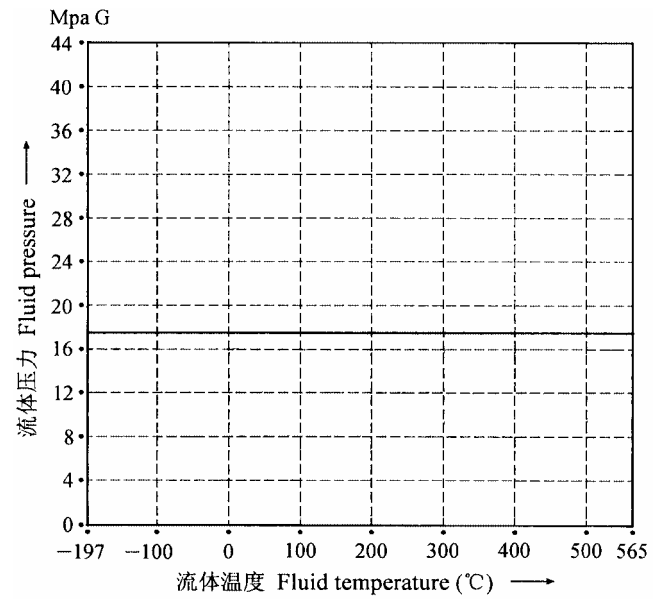


图 2-3 FLUOROLOY G/ELGILOY

Fig. 2-3 FLUOROLOY G/ELGILOY

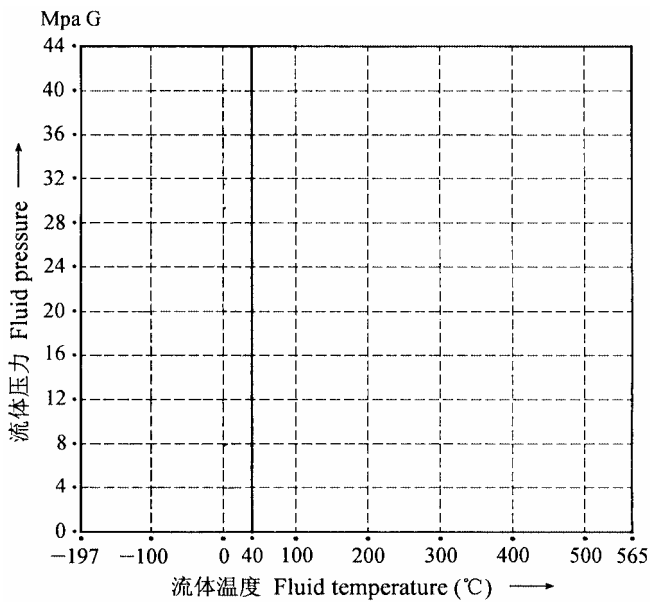


图 3 填料使用温度·压力范围

Fig. 3 GLAND PACKING OPERATING PRESSURE-TEMPERATURE RATINGS

图 3-1 聚四氟乙烯碳纤维 (P6528+P4519)

Fig. 3-1 TEFLON CARBON FIBER

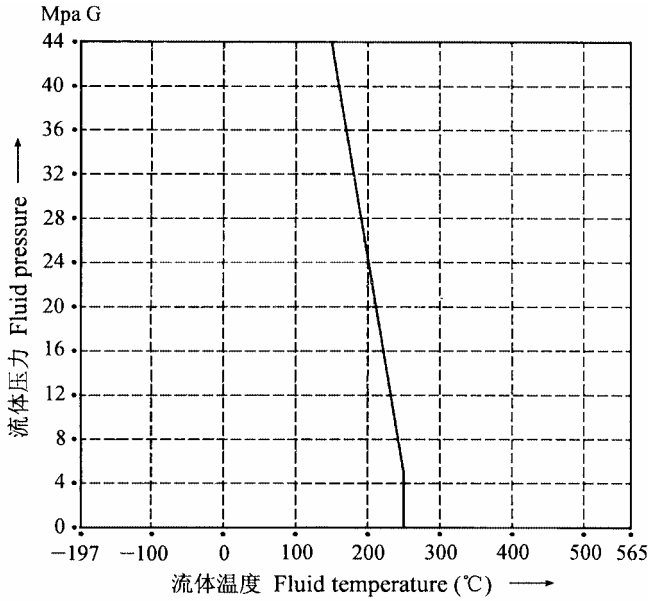


图 3-2 柔性石墨(P6710CH+P6616CH)

Fig. 3-2 GRAFOIL

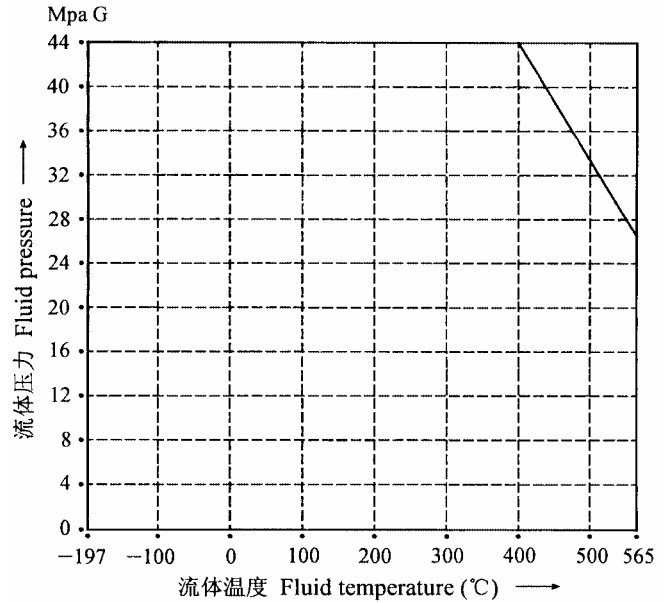


图 4 垫圈使用温度·压力范围

Fig. 4 GASKET OPERATING PRESSURE-TEMPERATURE RATINGS

图 4-1 柔性石墨 / SUS316 (T/#1806GR)

Fig. 4-1 GRAFOIL/SUS316

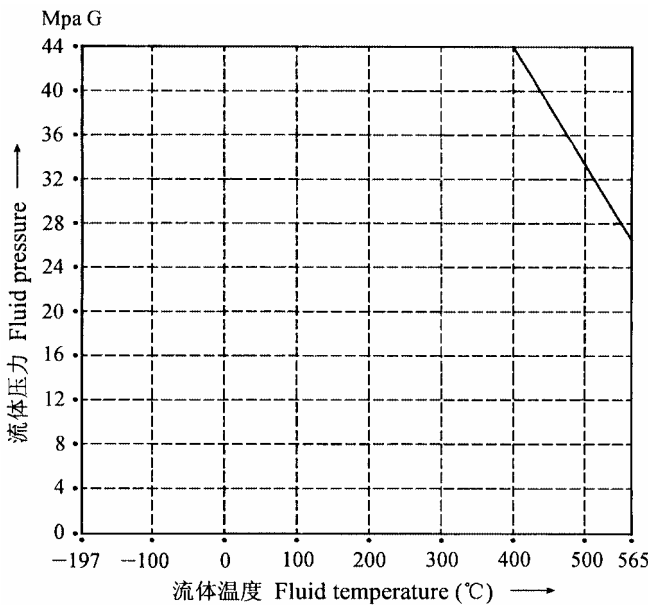


图 4-2 聚四氟乙烯 / SUS316 (T/#9090)

Fig. 4-2 TEFLON/SUS316

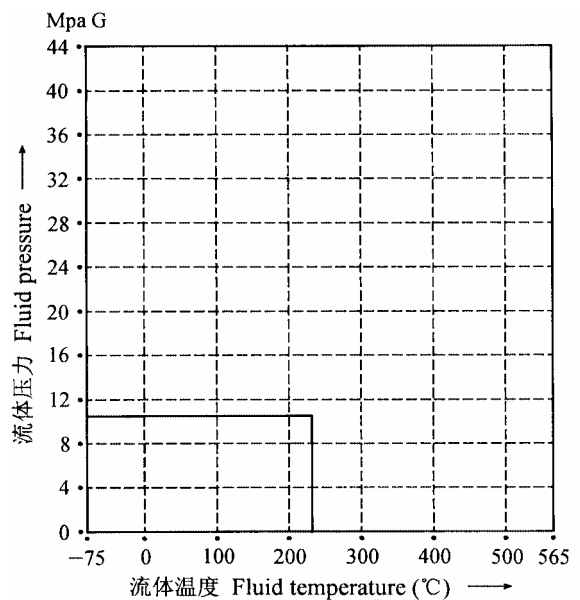


表 3 额定 Cv 及行程

Table 3 Cv VALUE AND STROKE

表 3-1 公称压力 ANSI Class 900、1500

多级降压式套筒的降压级数：1~8 级；多级降压式套筒的材质：410SS/SUS316

Table 3-1 BODY RATING ANSI Class 900、1500

Multi-stage Cage Pressure Drop Levels : 1 ~ 8 Levels ; Multi-stage Cage Material : 410SS/SUS316

公称通径 Valve size inch (mm)	阀芯尺寸 Plug size inch (mm)	行程 Stroke mm	最小可控 Min.Cv	套筒材质：410SS Cage material : 410SS					套筒材质：SUS316 Cage material : SUS316				
				1 lev	2 lev	4 lev	6 lev	8 lev	1 lev	2 lev	4 lev	6 lev	8 lev
1 (25)	5/8 (16)	Standard 20	0.22	7.3	5.7	4.6	3.7	2.7	7.0	5.3	4.1	3.4	2.5
		Special 25	0.22	7.3	6.8	5.7	4.9	3.6	7.0	6.6	5.4	4.6	3.5
1.5 (40)	1 (25)	Standard 20	0.48	20.4	12.8	9.7	7.6	5.3	18.7	11.5	8.6	6.9	4.7
2 (50)	1.25 (32)	Standard 25	0.67	35.1	16.0	13.5	11.0	8.5	33.0	14.2	11.9	9.8	6.9
3 (80)	2 (50)	Standard 30	1.30	83.0	53.0	42.6	34.1	24.3	83.0	53.0	42.6	34.1	24.3
4 (100)	2.5 (65)	Standard 40	1.70	129.0	75.0	61.0	52.0	39.0	122.0	70.0	57.0	48.5	35.5
6 (150)	4 (100)	Standard 50	3.30	312.0	153.0	119.0	99.0	78.0	308.0	150.0	118.0	96.0	76.0
8 (200)	5 (125)	Standard 60	5.30	407.0	211.0	170.0	138.0	107.0	407.0	205.0	166.0	133.0	104.0
10 (250)	7 (175)	Standard 80	6.90	674.0	362.0	292.0	236.0	184.0	674.0	345.0	279.0	225.0	175.0
12 (300)	8 (200)	Standard 90	7.80	886.0	463.0	373.0	302.0	236.0	886.0	441.0	357.0	288.0	225.0

表 3-2 公称压力 ANSI Class 2500

多级降压式套筒的降压级数：1~8 级；多级降压式套筒的材质：410SS/SUS316

Table 3-2 BODY RATING ANSI Class 2500

Multi-stage Cage Pressure Drop Levels : 1 ~ 8 Levels ; Multi-stage Cage Material : 410SS/SUS316

公称通径 Valve size inch (mm)	阀芯尺寸 Plug size inch (mm)	行程 Stroke mm	最小可控 Min.Cv	套筒材质：410SS Cage material : 410SS					套筒材质：SUS316 Cage material : SUS316				
				1 lev	2 lev	4 lev	6 lev	8 lev	1 lev	2 lev	4 lev	6 lev	8 lev
1 (25)	5/8 (16)	Standard 20	0.22	7.3	5.7	4.6	3.7	2.7	7.0	5.3	4.1	3.4	2.5
		Special 25	0.22	7.3	6.8	5.7	4.9	3.6	7.0	6.6	5.4	4.6	3.5
1.5 (40)	5/8 (16)	Standard 20	0.22	7.3	5.7	4.6	3.7	2.7	7.0	5.3	4.1	3.4	2.5
2 (50)	1 (25)	Standard 25	0.48	20.4	15.7	12.3	10.1	7.0	18.7	14.0	11.5	9.5	6.7
3 (80)	1.5 (40)	Standard 30	0.86	53.5	24.0	20.5	16.5	13.0	51.5	22.5	19.0	15.5	12.0
4 (100)	2 (50)	Standard 40	1.30	83.0	68.0	58.0	48.0	35.0	83.0	68.0	57.0	47.0	34.0
6 (150)	3 (80)	Standard 50	2.20	183.0	112.0	91.0	78.0	58.0	181.0	110.0	89.0	76.0	57.0
8 (200)	4 (100)	Standard 60	3.30	312.0	183.0	147.0	124.0	100.0	308.0	179.0	142.0	121.0	97.0

表 3-3 公称压力 ANSI Class 900、1500

多级降压式套筒的降压级数：10~24 级；多级降压式套筒的材质：410SS

Table 3-3 BODY RATING ANSI Class 900、1500

Multi-stage Cage Pressure Drop Levels : 10 ~ 24 Levels ; Multi-stage Cage Material : 410SS

公称通径 Valve size inch (mm)	阀芯尺寸 Plug size inch (mm)	行程 Stroke mm	最小可控 Min.Cv	流向：底进侧出 Flow direction : Under Plug Flow					流向：侧进底出 Flow direction : Over Plug Flow				
				10 lev	12 lev	16 lev	20 lev	24 lev	10 lev	12 lev	16 lev	20 lev	24 lev
1 (25)	5/8 (16)	Standard 20	0.10	2.20	—	—	—	—	2.20	—	—	—	—
		Special 25		2.90	—	—	—	—	2.90	—	—	—	—
		Special 30		3.30	—	—	—	—	3.30	—	—	—	—
		Special 40		3.90	—	—	—	—	3.90	—	—	—	—
		Special 40		5.10	—	—	—	—	5.10	—	—	—	—
	1/2 (15)	Standard 20	0.04	1.80	—	—	—	—	1.80	—	—	—	—
		Standard 12		1.10	—	—	—	—	1.10	—	—	—	—
		Standard 12		0.66	—	—	—	—	0.66	—	—	—	—
1.5 (40)	5/8 (16)	Standard 20	0.10	—	2.20	—	—	—	—	2.20	—	—	—
		Special 25		—	2.90	—	—	—	—	2.90	—	—	—
		Special 30		—	3.40	—	—	—	—	3.40	—	—	—
		Special 40		—	4.00	—	—	—	—	4.00	—	—	—
		Special 40		—	5.20	—	—	—	—	5.20	—	—	—
	1/2 (15)	Standard 20	0.04	—	1.80	—	—	—	—	1.80	—	—	—
		Standard 12		—	1.10	—	—	—	—	1.10	—	—	—
		Standard 12		—	0.64	—	—	—	—	0.64	—	—	—
2 (50)	1 (25)	Standard 25	0.28	—	7.6	—	—	—	—	5.1	—	—	—
		Special 30		—	9.0	—	—	—	—	6.2	—	—	—
		Special 40		—	12.3	—	—	—	—	8.6	—	—	—
	5/8 (16)	Standard 25	0.10	—	—	3.5	—	—	—	—	2.4	—	—
		Special 30		—	—	4.1	—	—	—	—	2.9	—	—
		Special 40		—	—	5.3	—	—	—	—	3.9	—	—
3 (80)	1.5 (40)	Standard 30	0.64	—	15.5	11.3	—	—	—	11.7	6.8	—	—
		Special 40		—	21.5	15.8	—	—	—	16.4	9.6	—	—
	1 (25)	Standard 30	0.28	—	—	—	7.9	—	—	—	—	3.7	—
		Special 40		—	—	—	10.8	—	—	—	—	5.1	—
4 (100)	2.5 (65)	Standard 40	1.36	—	28.6	—	—	—	—	22.1	—	—	—
		Special 60		—	42.4	—	—	—	—	32.9	—	—	—
		Special 80		—	55.5	—	—	—	—	43.4	—	—	—
		Special 100		—	67.8	—	—	—	—	53.5	—	—	—
	2 (50)	Standard 40	0.94	—	—	20.1	—	—	—	—	12.8	—	—
		Special 60		—	—	29.7	—	—	—	—	19.0	—	—
		Special 80		—	—	38.8	—	—	—	—	25.2	—	—
		Special 100		—	—	47.4	—	—	—	—	31.1	—	—
	1.25 (32)	Standard 40	0.36	—	—	—	15.0	10.1	—	—	—	8.2	4.1
		Special 60		—	—	—	21.5	14.9	—	—	—	12.2	6.2
		Special 80		—	—	—	27.0	19.3	—	—	—	15.9	8.2
		Special 100		—	—	—	31.6	23.2	—	—	—	19.4	10.1



公称通径 Valve size inch (mm)	阀芯尺寸 Plug size inch (mm)	行程 Stroke mm	最小可控 Min.Cv	流向：底进侧出					流向：侧进底出				
				Flow direction : Under Plug Flow					Flow direction : Over Plug Flow				
				10 lev	12 lev	16 lev	20 lev	24 lev	10 lev	12 lev	16 lev	20 lev	24 lev
6 (150)	4 (100)	Standard 50	3.17	—	76.1	53.0	—	—	—	55.2	35.5	—	—
		Special 60		—	90.8	63.5	—	—	—	66.0	42.5	—	—
		Special 80		—	119.4	84.0	—	—	—	87.3	56.5	—	—
		Special 100		—	146.6	104.1	—	—	—	108.1	70.4	—	—
	3 (80)	Standard 50	2.01	—	—	—	40.1	—	—	—	—	23.1	—
		Special 60		—	—	—	47.9	—	—	—	—	27.6	—
		Special 80		—	—	—	63.2	—	—	—	—	36.7	—
		Special 100		—	—	—	77.9	—	—	—	—	45.7	—
	2.5 (65)	Standard 50	1.36	—	—	—	—	25.6	—	—	—	—	12.9
		Special 60		—	—	—	—	30.6	—	—	—	—	15.4
		Special 80		—	—	—	—	40.4	—	—	—	—	20.5
		Special 100		—	—	—	—	49.9	—	—	—	—	25.6
8 (200)	5 (125)	Standard 60	4.50	—	123.9	84.7	65.6	44.6	—	102.6	63.8	45.0	27.5
		Special 80		—	163.2	112.4	87.2	59.4	—	135.6	84.8	59.9	36.6
		Special 100		—	201.0	139.4	108.6	74.1	—	167.8	105.5	74.7	45.8
10 (250)	7 (175)	Standard 80	6.67	—	175.7	122.6	96.8	—	—	146.9	94.6	64.7	—
		Special 100		—	218.2	152.8	120.8	—	—	182.8	118.0	80.8	—
		Special 110		—	239.2	167.8	132.7	—	—	200.6	129.6	88.8	—
	5 (125)	Standard 80	4.50	—	—	—	—	64.0	—	—	—	—	41.2
		Special 100		—	—	—	—	79.8	—	—	—	—	51.5
		Special 110		—	—	—	—	87.6	—	—	—	—	56.6
12 (300)	8 (200)	Standard 90	7.59	—	241.3	164.4	129.7	87.6	—	209.1	132.9	93.5	61.9
		Special 100		—	267.3	182.5	143.9	97.3	—	231.8	147.5	103.9	68.7
		Special 110		—	293.1	200.4	158.2	107.0	—	254.3	162.1	114.2	75.6

表 3-4 公称压力 ANSI Class 2500

多级降压式套筒的降压级数：10 ~ 24 级；多级降压式套筒的材质：410SS

Table 3-4 BODY RATING ANSI Class 2500

Multi-stage Cage Pressure Drop Levels : 10 ~ 24 Levels ; Multi-stage Cage Material : 410SS

公称通径 Valve size inch (mm)	阀芯尺寸 Plug size inch (mm)	行程 Stroke mm	最小可控 Min.Cv	流向：底进侧出 Flow direction : Under Plug Flow					流向：侧进底出 Flow direction : Over Plug Flow					
				10 lev	12 lev	16 lev	20 lev	24 lev	10 lev	12 lev	16 lev	20 lev	24 lev	
1 (25)	5/8 (16)	Standard 20	0.10	2.20	—	—	—	—	2.20	—	—	—	—	
		Special 25		2.88	—	—	—	—	2.88	—	—	—	—	
		Special 30		3.30	—	—	—	—	3.30	—	—	—	—	
		Special 40		3.91	—	—	—	—	3.91	—	—	—	—	
	1/2 (15)	Standard 20	0.04	1.85	—	—	—	—	1.85	—	—	—	—	
		Standard 12		1.12	—	—	—	—	1.12	—	—	—	—	
				0.66	—	—	—	—	0.66	—	—	—	—	
1.5 (40)	5/8 (16)	Standard 20	0.10	—	2.16	—	—	—	—	2.16	—	—	—	
		Special 25		—	2.92	—	—	—	—	2.92	—	—	—	
		Special 30		—	3.35	—	—	—	—	3.35	—	—	—	
		Special 40		—	3.96	—	—	—	—	3.96	—	—	—	
	1/2 (15)	Standard 20	0.04	—	1.80	—	—	—	—	1.80	—	—	—	
		Standard 12		—	1.08	—	—	—	—	1.08	—	—	—	
				0.64	—	—	—	—	0.64	—	—	—		
2 (50)	1 (25)	Standard 25	0.28	—	7.6	—	—	—	—	5.1	—	—	—	
		Special 30		—	9.0	—	—	—	—	6.2	—	—	—	
		Special 40		—	12.3	—	—	—	—	8.6	—	—	—	
	5/8 (16)	Standard 25	0.10	—	—	3.5	—	—	—	—	2.4	—	—	
		Special 30		—	—	4.1	—	—	—	—	2.9	—	—	
		Special 40		—	—	5.3	—	—	—	—	3.9	—	—	
3 (80)	1 (25)	Standard 30	0.28	—	11.1	8.7	—	—	—	8.4	4.5	—	—	
		Special 40		—	14.7	11.9	—	—	—	11.4	6.3	—	—	
		Special 60		—	19.6	16.4	—	—	—	15.8	9.2	—	—	
	5/8 (16)	Standard 30	0.10	—	—	—	3.1	—	—	—	—	2.2	—	
		Special 40		—	—	—	4.2	—	—	—	—	3.0	—	
		Special 60		—	—	—	5.7	—	—	—	—	4.2	—	
4 (100)	2 (50)	Standard 40	0.94	—	27.2	19.0	—	—	—	19.8	11.7	—	—	
		Special 60		—	39.8	28.2	—	—	—	29.3	17.5	—	—	
		Special 80		—	51.3	36.9	—	—	—	38.3	23.2	—	—	
		Special 100		—	61.6	45.2	—	—	—	46.8	28.7	—	—	
	1.5 (40)	Standard 40	0.64	—	—	—	14.4	—	—	—	—	—	7.8	—
		Special 60		—	—	—	21.2	—	—	—	—	—	11.6	—
		Special 80		—	—	—	27.6	—	—	—	—	—	15.4	—
		Special 100		—	—	—	33.5	—	—	—	—	—	19.1	—
	1 (25)	Standard 40	0.28	—	—	—	—	8.9	—	—	—	—	—	3.1
		Special 60		—	—	—	—	12.7	—	—	—	—	—	4.6
		Special 80		—	—	—	—	16.0	—	—	—	—	—	6.1
		Special 100		—	—	—	—	18.7	—	—	—	—	—	7.5

公称通径 Valve size inch (mm)	阀芯尺寸 Plug size inch (mm)	行程 Stroke mm	最小可控 Min.Cv	流向：底进侧出 Flow direction : Under Plug Flow					流向：侧进底出 Flow direction : Over Plug Flow				
				10 lev	12 lev	16 lev	20 lev	24 lev	10 lev	12 lev	16 lev	20 lev	24 lev
				6 (150)	3 (80)	Standard 50	2.01	—	60.3	—	—	—	—
Special 60	—	71.7	—			—		—	—	54.5	—	—	—
Special 80	—	93.3	—			—		—	—	71.7	—	—	—
Special 100	—	113.3	—			—		—	—	88.0	—	—	—
2 (50)	Standard 50	0.94	—		—	42.2	30.9	—	—	—	26.2	14.4	—
	Special 60		—		—	49.5	36.7	—	—	—	31.1	17.2	—
	Special 80		—		—	62.7	47.5	—	—	—	40.6	22.8	—
	Special 100		—		—	73.9	57.4	—	—	—	49.5	28.3	—
1.25 (32)	Standard 50	0.36	—		—	—	—	21.1	—	—	—	—	7.1
	Special 60		—		—	—	—	24.5	—	—	—	—	8.5
	Special 80		—		—	—	—	30.3	—	—	—	—	11.2
	Special 100		—		—	—	—	34.8	—	—	—	—	13.9
8 (200)	4 (100)	Standard 60	3.17	—	90.8	63.5	—	—	—	69.6	42.5	—	—
		Special 80		—	119.4	84.0	—	—	—	92.0	56.5	—	—
		Special 100		—	146.6	104.1	—	—	—	113.8	70.4	—	—
	3 (80)	Standard 60	2.01	—	—	—	47.9	—	—	—	—	27.6	—
		Special 80		—	—	—	63.2	—	—	—	—	36.7	—
		Special 100		—	—	—	77.9	—	—	—	—	45.7	—
	2 (50)	Standard 60	0.94	—	—	—	—	30.2	—	—	—	—	13.7
		Special 80		—	—	—	—	39.4	—	—	—	—	18.2
		Special 100		—	—	—	—	48.1	—	—	—	—	22.6

表 3-5 公称压力 ANSI Class 900、1500

多级降压式套筒的降压级数：10~24 级；多级降压式套筒的材质：SUS316

Table 3-5 BODY RATING ANSI Class 900、1500

Multi-stage Cage Pressure Drop Levels : 10 ~ 24 Levels ; Multi-stage Cage Material : SUS316

公称通径 Valve size inch (mm)	阀芯尺寸 Plug size inch (mm)	行程 Stroke mm	最小可控 Min.Cv	流向：底进侧出 Flow direction : Under Plug Flow					流向：侧进底出 Flow direction : Over Plug Flow				
				10 lev	12 lev	16 lev	20 lev	24 lev	10 lev	12 lev	16 lev	20 lev	24 lev
				1 (25)	5/8 (16)	Standard 20	0.10	2.00	—	—	—	—	2.00
2.60	—	—	—	—				2.60	—	—	—	—	
3.20	—	—	—	—				3.20	—	—	—	—	
3.70	—	—	—	—				3.70	—	—	—	—	
4.90	—	—	—	—				4.90	—	—	—	—	
1 (25)	1/2 (15)	Standard 20	0.04	1.70	—	—	—	—	1.70	—	—	—	—
				1.00	—	—	—	—	1.00	—	—	—	—
				0.59	—	—	—	—	0.59	—	—	—	—
1.5 (40)	5/8 (16)	Standard 20	0.10	—	2.00	—	—	—	—	2.00	—	—	—
				—	2.60	—	—	—	—	2.60	—	—	—
				—	3.20	—	—	—	—	3.20	—	—	—
				—	4.00	—	—	—	—	4.00	—	—	—
				—	4.90	—	—	—	—	4.90	—	—	—
	1/2 (15)	Standard 20	0.04	—	1.60	—	—	—	—	1.60	—	—	—
				—	0.97	—	—	—	—	0.97	—	—	—
2 (50)	1 (25)	Standard 25	0.28	—	7.3	—	—	—	—	4.9	—	—	—
				—	9.0	—	—	—	—	6.2	—	—	—
				—	11.6	—	—	—	—	8.0	—	—	—
	5/8 (16)	Standard 25	0.10	—	—	3.4	—	—	—	—	2.3	—	—
				—	—	4.1	—	—	—	—	2.9	—	—
				—	—	5.1	—	—	—	—	3.7	—	—
				—	—	—	—	—	—	—	—	—	—
3 (80)	1.5 (40)	Standard 30	0.64	—	15.5	11.2	—	—	—	11.7	6.8	—	—
				—	20.1	14.7	—	—	—	15.3	8.9	—	—
	1 (25)	Standard 30	0.28	—	—	—	7.9	—	—	—	—	3.7	—
				—	—	—	10.1	—	—	—	—	4.8	—
4 (100)	2.5 (65)	Standard 40	1.36	—	26.7	—	—	—	—	20.6	—	—	—
				—	40.1	—	—	—	—	31.1	—	—	—
				—	52.9	—	—	—	—	41.3	—	—	—
				—	65.1	—	—	—	—	51.2	—	—	—
	2 (50)	Standard 40	0.94	—	—	18.7	—	—	—	—	11.9	—	—
				—	—	28.1	—	—	—	—	18.0	—	—
				—	—	37.1	—	—	—	—	24.0	—	—
				—	—	45.5	—	—	—	—	29.8	—	—
	1.25 (32)	Standard 40	0.36	—	—	—	14.1	9.5	—	—	—	7.7	3.8
				—	—	—	20.5	14.1	—	—	—	11.5	5.8
				—	—	—	26.0	18.4	—	—	—	15.2	7.8
				—	—	—	30.6	22.4	—	—	—	18.7	9.7

公称通径 Valve size inch (mm)	阀芯尺寸 Plug size inch (mm)	行程 Stroke mm	最小可控 Min.Cv	流向：底进侧出					流向：侧进底出				
				Flow direction : Under Plug Flow					Flow direction : Over Plug Flow				
				10 lev	12 lev	16 lev	20 lev	24 lev	10 lev	12 lev	16 lev	20 lev	24 lev
6 (150)	4 (100)	Standard 50	3.17	—	74.9	52.2	—	—	—	54.3	34.9	—	—
		Special 60		—	88.5	61.8	—	—	—	64.3	41.4	—	—
		Special 80		—	119.3	83.9	—	—	—	87.2	56.4	—	—
		Special 100		—	144.4	102.5	—	—	—	106.4	69.2	—	—
	3 (80)	Standard 50	2.01	—	—	—	39.4	—	—	—	—	22.7	—
		Special 60		—	—	—	46.7	—	—	—	—	26.9	—
		Special 80		—	—	—	63.1	—	—	—	—	36.7	—
		Special 100		—	—	—	76.7	—	—	—	—	44.9	—
	2.5 (65)	Standard 50	1.36	—	—	—	—	25.2	—	—	—	—	12.7
		Special 60		—	—	—	—	29.8	—	—	—	—	15.0
		Special 80		—	—	—	—	40.4	—	—	—	—	20.5
		Special 100		—	—	—	—	49.2	—	—	—	—	25.2
8 (200)	5 (125)	Standard 60	4.50	—	120.7	82.5	63.9	43.5	—	99.9	62.1	43.8	26.8
		Special 80		—	163.1	112.2	87.1	59.4	—	135.5	84.7	59.9	36.6
		Special 100		—	198.0	137.2	106.8	72.9	—	165.2	103.8	73.5	45.0
10 (250)	7 (175)	Standard 80	6.67	—	175.6	122.5	96.7	—	—	146.8	94.5	64.6	—
		Special 100		—	214.8	150.4	118.9	—	—	179.9	116.1	79.5	—
		Special 110		—	240.6	168.8	133.5	—	—	201.8	130.4	89.3	—
	5 (125)	Standard 80	4.50	—	—	—	—	63.9	—	—	—	—	41.2
		Special 100		—	—	—	—	78.5	—	—	—	—	50.7
		Special 110		—	—	—	—	88.1	—	—	—	—	56.9
12 (300)	8 (200)	Standard 90	7.59	—	239.0	162.9	128.4	86.8	—	207.1	131.6	92.6	61.3
		Special 100		—	263.0	179.5	141.6	95.7	—	228.1	145.1	102.2	67.6
		Special 110		—	294.7	201.6	159.1	107.6	—	255.8	163.1	114.9	76.1

表 3-6 公称压力 ANSI Class 2500

多级降压式套筒的降压级数：10 ~ 24 级；多级降压式套筒的材质：SUS316

Table 3-6 BODY RATING ANSI Class 2500

Multi-stage Cage Pressure Drop Levels : 10 ~ 24 Levels ; Multi-stage Cage Material : SUS316

公称通径 Valve size inch (mm)	阀芯尺寸 Plug size inch (mm)	行程 Stroke mm	最小可控 Min.Cv	流向：底进侧出 Flow direction : Under Plug Flow					流向：侧进底出 Flow direction : Over Plug Flow					
				10 lev	12 lev	16 lev	20 lev	24 lev	10 lev	12 lev	16 lev	20 lev	24 lev	
				1 (25)	5/8 (16)	Standard 20	0.10	2.00	—	—	—	—	2.00	—
2.60	—	—	—	—				2.60	—	—	—	—		
3.20	—	—	—	—				3.20	—	—	—	—		
3.70	—	—	—	—				3.70	—	—	—	—		
4.90	—	—	—	—				4.90	—	—	—	—		
1 (25)	1/2 (15)	Standard 20	0.04	1.70	—	—	—	—	1.70	—	—	—	—	
				1.00	—	—	—	—	1.00	—	—	—	—	
				0.59	—	—	—	—	0.59	—	—	—	—	
1.5 (40)	5/8 (16)	Standard 20	0.10	—	2.00	—	—	—	—	2.00	—	—	—	
				—	2.60	—	—	—	—	2.60	—	—	—	
				—	3.20	—	—	—	—	3.20	—	—	—	
				—	4.00	—	—	—	—	4.00	—	—	—	
				—	4.90	—	—	—	—	4.90	—	—	—	
	1/2 (15)	Standard 20	0.04	—	1.60	—	—	—	—	1.60	—	—	—	
				—	0.97	—	—	—	—	0.97	—	—	—	
2 (50)	1 (25)	Standard 25	0.28	—	7.3	—	—	—	—	4.9	—	—	—	
				—	9.0	—	—	—	—	6.2	—	—	—	
				—	11.6	—	—	—	—	8.0	—	—	—	
	5/8 (16)	Standard 25	0.10	—	—	3.4	—	—	—	—	2.3	—	—	
				—	—	4.1	—	—	—	—	2.9	—	—	
				—	—	5.1	—	—	—	—	3.7	—	—	
	3 (80)	1 (25)	Standard 30	0.28	—	11.1	8.7	—	—	—	8.4	4.5	—	—
					—	13.9	11.2	—	—	—	10.7	5.9	—	—
					—	18.9	15.7	—	—	—	15.2	8.7	—	—
5/8 (16)		Standard 30	0.10	—	—	—	3.1	—	—	—	—	2.2	—	
				—	—	—	4.0	—	—	—	—	2.8	—	
				—	—	—	5.5	—	—	—	—	4.0	—	
4 (100)	2 (50)	Standard 40	0.94	—	25.4	17.8	—	—	—	18.5	10.9	—	—	
				—	37.7	26.7	—	—	—	27.7	16.5	—	—	
				—	49.1	35.3	—	—	—	36.6	22.0	—	—	
				—	59.3	43.4	—	—	—	44.9	27.4	—	—	
	1.5 (40)	Standard 40	0.64	—	—	—	13.4	—	—	—	—	7.2	—	
				—	—	—	20.1	—	—	—	—	11.0	—	
				—	—	—	26.4	—	—	—	—	14.6	—	
				—	—	—	32.2	—	—	—	—	18.2	—	
	1 (25)	Standard 40	0.28	—	—	—	—	8.4	—	—	—	—	2.9	
				—	—	—	—	12.2	—	—	—	—	4.4	
				—	—	—	—	15.4	—	—	—	—	5.8	
				—	—	—	—	18.1	—	—	—	—	7.2	

公称通径 Valve size inch (mm)	阀芯尺寸 Plug size inch (mm)	行程 Stroke mm	最小可控 Min.Cv	流向：底进侧出 Flow direction : Under Plug Flow					流向：侧进底出 Flow direction : Over Plug Flow				
				10 lev	12 lev	16 lev	20 lev	24 lev	10 lev	12 lev	16 lev	20 lev	24 lev
				6 (150)	3 (80)	Standard 50	2.01	—	59.4	—	—	—	—
Special 60	—	69.9	—			—		—	—	53.1	—	—	—
Special 80	—	93.2	—			—		—	—	71.6	—	—	—
Special 100	—	111.7	—			—		—	—	86.7	—	—	—
2 (50)	Standard 50	0.94	—		—	41.5	30.5	—	—	—	25.7	14.1	—
	Special 60		—		—	48.4	35.8	—	—	—	30.3	16.8	—
	Special 80		—		—	62.7	47.5	—	—	—	40.6	22.8	—
	Special 100		—		—	73.1	56.6	—	—	—	48.8	27.8	—
1.25 (32)	Standard 50	0.36	—		—	—	—	20.8	—	—	—	—	7.0
	Special 60		—		—	—	—	24.0	—	—	—	—	8.3
	Special 80		—		—	—	—	30.3	—	—	—	—	11.2
	Special 100		—		—	—	—	34.5	—	—	—	—	13.6
8 (200)	4 (100)	Standard 60	3.17	—	88.5	61.8	—	—	—	67.8	41.4	—	—
		Special 80		—	119.3	83.9	—	—	—	91.9	56.4	—	—
		Special 100		—	144.4	102.5	—	—	—	112.0	69.2	—	—
	3 (80)	Standard 60	2.01	—	—	—	46.7	—	—	—	—	26.9	—
		Special 80		—	—	—	63.1	—	—	—	—	36.7	—
		Special 100		—	—	—	76.7	—	—	—	—	44.9	—
	2 (50)	Standard 60	0.94	—	—	—	—	29.4	—	—	—	—	13.3
		Special 80		—	—	—	—	39.4	—	—	—	—	18.2
		Special 100		—	—	—	—	47.4	—	—	—	—	22.2

备注：也可选用上表以外的降压级数及额定 Cv 值，请向 KOSO 咨询。

Remarks : Other pressure drop levels and rated Cv are optional , please consult KOSO.

图 5 本体部构造

Fig. 5 BODY SECTION VIEW

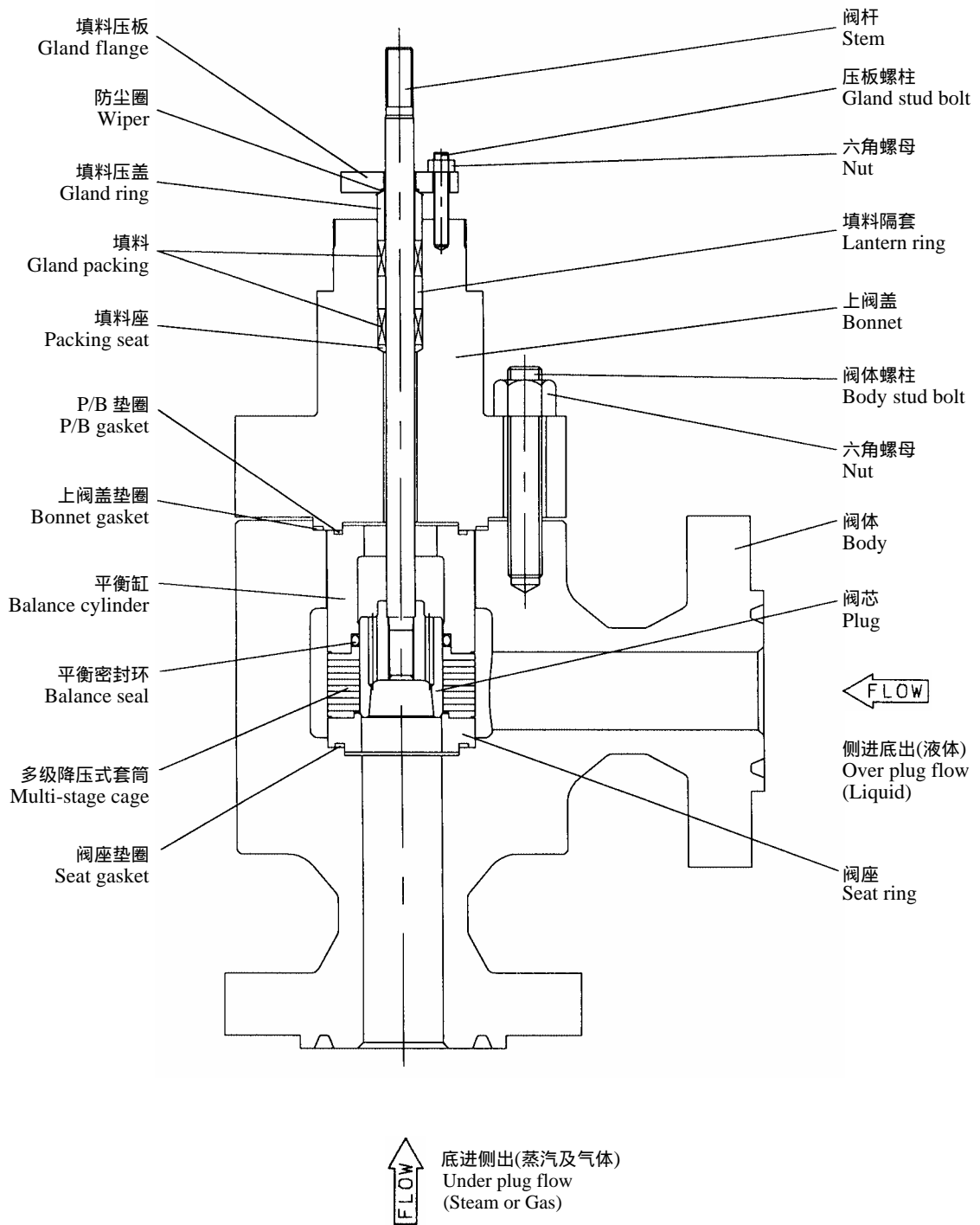




表 4 最大允许压差 ( 单位 : MPa )

Table 4 ALLOWABLE PRESSURE DROPS (UNIT : MPa )

阀门口径与执行机构的标准组合请参见第 21 ~ 30 页。

See pages 21 ~ 30, for valve size-actuator size combinations.

DA : 正作用 ( 气压增加时阀闭 ) Direct action ( Air to valve shut )

RA : 反作用 ( 气压增加时阀开 ) Reverse action ( Air to valve open )

表 4-1 薄膜式执行机构 ( 5200LA )

Table 4-1 DIAPHRAGM ACTUATOR(5200LA)

表 4-1A 填料 : 聚四氟乙烯碳纤维 (P6528+P4519) / 介质温度 : +230 以下

Table 4-1A PACKING : TEFLON CARBON FIBER/MEDIUM TEMPERATURE : UNDER +230

公称压力 Body rating	执行机构 尺寸 Actuator size	气源压力 Air supply (不平衡) (Off-balance) KPa G	阀座形式 Seat ring	平衡密封环 : 强化聚四氟乙烯 / SUS316 Balance seal : Reinforced Teflon/SUS316											
				阀芯尺寸 Plug size ( inch )											
				1/2	5/8	1	1.25	1.5	2	2.5	3	4	5	7	8
ANSI Class 900、1500	350	300 (80)	金属密封	18.30	17.70	16.80	16.40	14.80	10.90	—	—	—	—	—	—
			软密封	10.19	10.19	10.19	10.19	10.19	10.19	—	—	—	—	—	—
	450	300 (80)	金属密封	23.90	25.50	22.60	22.30	20.90	20.30	19.70	15.80	11.20	—	—	—
			软密封	10.19	10.19	10.19	10.19	10.19	10.19	10.19	10.19	10.19	—	—	—
	650	300 (80)	金属密封	—	—	—	24.80	—	23.80	23.40	23.00	22.30	21.70	16.80	14.10
			软密封	—	—	—	10.19	—	10.19	10.19	10.19	10.19	10.19	10.19	10.19
ANSI Class 2500	350	300 (80)	金属密封	18.30	17.70	16.80	—	14.80	—	—	—	—	—	—	—
			软密封	10.19	10.19	10.19	—	10.19	—	—	—	—	—	—	—
	450	300 (80)	金属密封	23.90	35.70	22.60	22.30	20.90	20.30	—	15.80	11.20	—	—	—
			软密封	10.19	10.19	10.19	10.19	10.19	10.19	—	10.19	10.19	—	—	—
	650	300 (80)	金属密封	—	—	—	24.80	24.10	23.80	—	23.00	22.30	—	—	—
			软密封	—	—	—	10.19	10.19	10.19	—	10.19	10.19	—	—	—

表 4-1B 填料 : 柔性石墨(P6710CH+P6616CH) / 介质温度 : - 196 ~ + 565

Table 4-1B PACKING : GRAFOIL/MEDIUM TEMPERATURE : - 196 ~ + 565

公称压力 Body rating	执行机构 尺寸 Actuator size	气源压力 Air supply (不平衡) (Off-balance) KPa G	阀座形式 Seat ring	平衡密封环 : 柔性石墨 Balance seal : GRAFOIL											
				阀芯尺寸 Plug size ( inch )											
				1/2	5/8	1	1.25	1.5	2	2.5	3	4	5	7	8
ANSI Class 900、1500	350	300 (80)	金属密封	11.50	—	—	—	—	—	—	—	—	—	—	—
	450			17.20	17.20	14.20	13.10	—	—	—	—	—	—	—	
	650			—	—	—	17.20	—	16.50	15.50	14.40	—	—	—	—
ANSI Class 2500	350	300 (80)	金属密封	11.50	—	—	—	—	—	—	—	—	—	—	
	450			17.20	17.20	14.20	13.10	—	—	—	—	—	—	—	
	650			—	—	—	17.20	17.20	16.50	—	14.40	—	—	—	—

表 4-2 气缸式双动作型执行机构 (6300LA)

Table 4-2 DOUBLE ACTING CYLINDER ACTUATOR(6300LA)

表 4-2A 填料：聚四氟乙烯碳纤维 (P6528+P4519) / 介质温度：+230 以下

Table 4-2A PACKING : TEFLON CARBON FIBER /MEDIUM TEMPERATURE : UNDER +230

公称压力 Body rating	执行机构尺寸 Actuator size	气源压力 Air supply KPa G	阀座形式 Seat ring	平衡密封环：强化聚四氟乙烯 / SUS316 Balance seal : Reinforced Teflon/SUS316											
				阀芯尺寸 Plug size ( inch )											
				1/2	5/8	1	1.25	1.5	2	2.5	3	4	5	7	8
ANSI Class 900、1500	200	400	金属密封	25.50	25.50	25.50	25.50	25.50	25.50	—	—	—	—	—	—
			软密封	10.19	10.19	10.19	10.19	10.19	10.19	—	—	—	—	—	—
		500	金属密封	25.50	25.50	25.50	25.50	25.50	25.50	—	—	—	—	—	—
			软密封	10.19	10.19	10.19	10.19	10.19	10.19	—	—	—	—	—	—
	300	400	金属密封	25.84	25.50	25.50	25.50	25.50	25.50	25.50	25.50	25.50	—	—	—
			软密封	10.19	10.19	10.19	10.19	10.19	10.19	10.19	10.19	10.19	—	—	—
		500	金属密封	25.84	25.50	25.50	25.50	25.50	25.50	25.50	25.50	25.50	—	—	—
			软密封	10.19	10.19	10.19	10.19	10.19	10.19	10.19	10.19	10.19	—	—	—
	450	400	金属密封	—	—	—	—	—	25.50	25.50	25.50	25.50	25.50	25.50	25.50
			软密封	—	—	—	—	—	10.19	10.19	10.19	10.19	10.19	10.19	10.19
		500	金属密封	—	—	—	—	—	25.50	25.50	25.50	25.50	25.50	25.50	25.50
			软密封	—	—	—	—	—	10.19	10.19	10.19	10.19	10.19	10.19	10.19
	600	400	金属密封	—	—	—	—	—	—	—	—	—	25.50	25.50	25.50
			软密封	—	—	—	—	—	—	—	—	—	10.19	10.19	10.19
		500	金属密封	—	—	—	—	—	—	—	—	—	25.50	25.50	25.50
			软密封	—	—	—	—	—	—	—	—	—	10.19	10.19	10.19
ANSI Class 2500	200	400	金属密封	40.90	40.00	38.90	—	36.10	—	—	—	—	—	—	—
			软密封	10.19	10.19	10.19	—	10.19	—	—	—	—	—	—	—
		500	金属密封	42.50	42.50	42.50	—	42.50	—	—	—	—	—	—	—
			软密封	10.19	10.19	10.19	—	10.19	—	—	—	—	—	—	—
	300	400	金属密封	42.50	42.50	42.50	42.50	42.50	42.50	—	42.50	42.50	—	—	—
			软密封	10.19	10.19	10.19	10.19	10.19	10.19	—	10.19	10.19	—	—	—
		500	金属密封	42.50	42.50	42.50	42.50	42.50	42.50	—	42.50	42.50	—	—	—
			软密封	10.19	10.19	10.19	10.19	10.19	10.19	—	10.19	10.19	—	—	—
	450	400	金属密封	—	—	—	—	—	42.50	—	42.50	42.50	—	—	—
			软密封	—	—	—	—	—	10.19	—	10.19	10.19	—	—	—
		500	金属密封	—	—	—	—	—	42.50	—	42.50	42.50	—	—	—
			软密封	—	—	—	—	—	10.19	—	10.19	10.19	—	—	—
	600	400	金属密封	—	—	—	—	—	—	—	—	42.50	—	—	—
			软密封	—	—	—	—	—	—	—	—	10.19	—	—	—
		500	金属密封	—	—	—	—	—	—	—	—	42.50	—	—	—
			软密封	—	—	—	—	—	—	—	—	10.19	—	—	—

表 4-2B 填料：柔性石墨(P6710CH+P6616CH) / 介质温度：- 196 ~ + 565

Table 4-2B PACKING : GRAFOIL/MEDIUM TEMPERATURE : - 196 ~ + 565

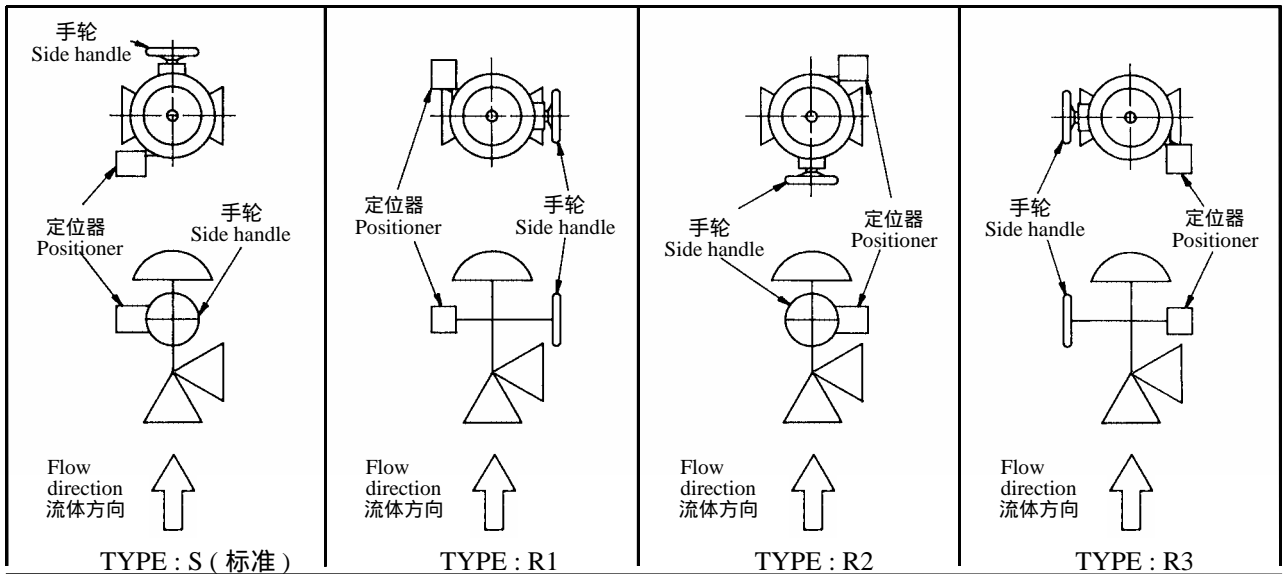
公称压力 Body rating	执行机构尺寸 Actuator size	气源压力 Air supply KPa G	阀座形式 Seat ring	平衡密封环：柔性石墨 Balance seal : GRAFOIL													
				阀芯尺寸 Plug size ( inch )													
				1/2	5/8	1	1.25	1.5	2	2.5	3	4	5	7	8		
ANSI Class 900、1500	300	400	金属密封	17.20	17.20	17.20	17.20	17.20	17.20	17.20	17.20	—	—	—	—		
		500		17.20	17.20	17.20	17.20	17.20	17.20	17.20	17.20	—	—	—	—		
	450	400		—	—	—	—	—	17.20	17.20	17.20	17.20	17.20	17.20	17.20		
		500		—	—	—	—	—	17.20	17.20	17.20	17.20	17.20	17.20	17.20		
	600	400		—	—	—	—	—	—	—	—	—	17.20	17.20	17.20		
		500		—	—	—	—	—	—	—	—	—	17.20	17.20	17.20		
	ANSI Class 2500	300		400	金属密封	17.20	17.20	17.20	17.20	17.20	17.20	—	17.20	—	—	—	—
				500		17.20	17.20	17.20	17.20	17.20	17.20	—	17.20	—	—	—	—
450		400	—	—		—	—	—	17.20	—	17.20	17.20	—	—	—		
		500	—	—		—	—	—	17.20	—	17.20	17.20	—	—	—		

图 6 控制阀安装方位 (5200LA)

Fig. 6 ACTUATOR MOUNTING FORMS FOR 5200LA

图 6-1 执行机构尺寸 : 350、450

Fig. 6-1 ACTUATOR SIZE : 350、450

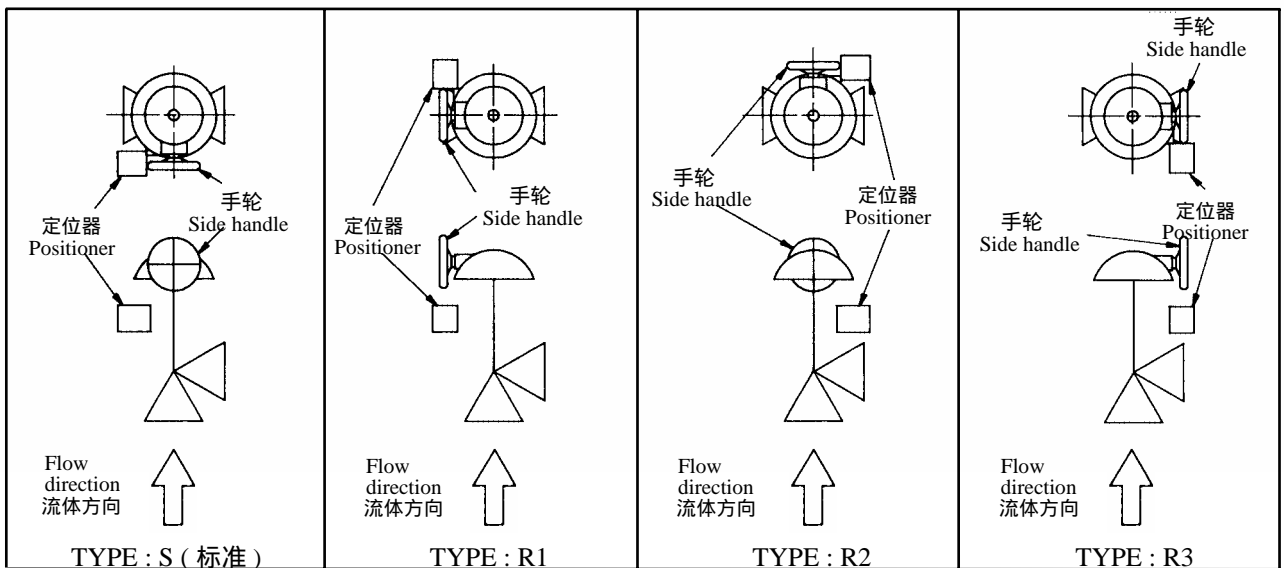


注) 安装位置为非标准时, 请指定安装位置的形式 (TYPE)。

NOTE : Type S is automatically applied, unless otherwise specified.

图 6-2. 执行机构尺寸 : 650

Fig. 6-2 ACTUATOR SIZE : 650



注) 安装位置为非标准时, 请指定安装位置的形式 (TYPE)。

NOTE : Type S is automatically applied, unless otherwise specified.

表 5 与标准执行机构组合时的产品重量 (单位: kg)

Table 5 NET WEIGHT OF STANDARD VALVE AND ACTUATOR COMBINED (UNIT: kg)

本表中所列重量, 均为执行机构和本体部的标准产品重量, 不包括附件、手动机构等。

Only standard types are represented. Weights of accessories, a handwheel and the like are not included.

表 5-1 上阀盖形式: 标准型

Table 5-1 BONNET TYPE : STANDARD TYPE

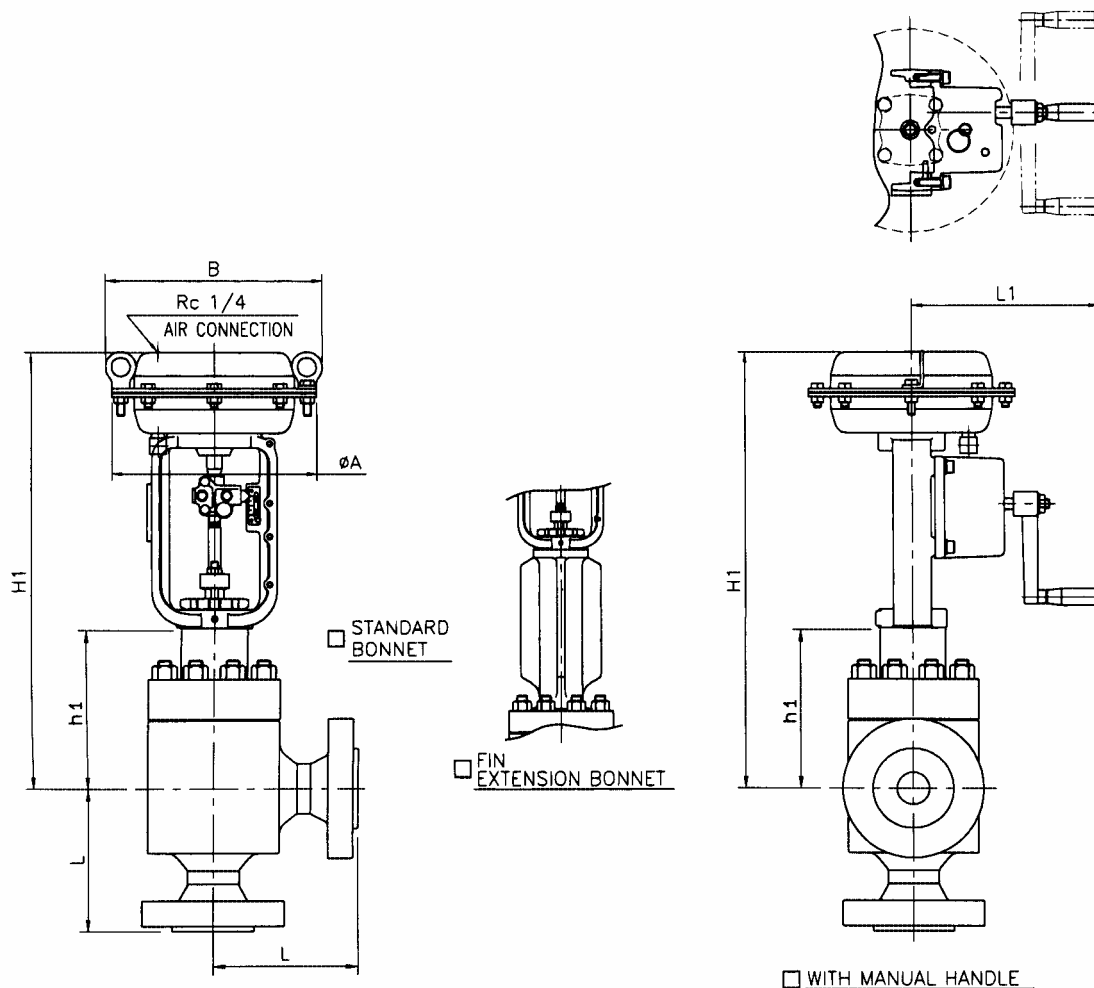
公称通径 Valves size Inch (mm)	本体规格 Body rating class	薄膜式执行机构 Diaphragm actuator size 5200LA					双动作气缸式执行机构 Double acting Cylinder actuator size 6300LA				
		ANSI Class	350	450S	450L	650S	650L	200	300	450	600
1 (25)	900、1500	115	140					130			
	2500	135	165					155			
1.5 (40)	900、1500	150	180					170	205		
	2500	190	215					205	240		
2 (50)	900、1500	205	230					220	255		
	2500	255	285					275	310		
3 (80)	900、1500	370	395					385	420		
	2500	465	495					485	520		
4 (100)	900、1500		460	485	590	625		525	620		
	2500		595	620	725	760		655	745		
6 (150)	900、1500			745	850	880			880	1000	
	2500			910	1015	1045			1045	1155	
8 (200)	900、1500			1045	1150	1180			1165	1275	
	2500			1270	1375	1405			1310	1425	
10 (250)	900、1500							1785		1835	1935
12 (300)	900、1500							2555		2600	2710

表 5-2 上阀盖形式: 散热片型

Table 5-2 BONNET TYPE : FIN-EXTENSION TYPE

公称通径 Valves size Inch (mm)	本体规格 Body rating class	薄膜式执行机构 Diaphragm actuator size 5200LA					双动作气缸式执行机构 Double acting Cylinder actuator size 6300LA				
		ANSI Class	350	450S	450L	650S	650L	200	300	450	600
1 (25)	900、1500	120	145								
	2500	140	170								
1.5 (40)	900、1500	155	185						210		
	2500	195	220						245		
2 (50)	900、1500	215	240						265		
	2500	265	295						320		
3 (80)	900、1500	380	405						430		
	2500	475	505						530		
4 (100)	900、1500		490	515	620	655			555	650	
	2500		625	650	755	790			685	775	
6 (150)	900、1500			—	—	—				920	1040
	2500			950	1055	1085				1085	1195
8 (200)	900、1500			—	—	—				1215	1325
	2500			1320	1425	1455				1360	1475
10 (250)	900、1500										1995
12 (300)	900、1500										2790

# ANGLE-VALVE DIRECT ACTION



## DIMENSIONS

UNIT : mm

CODE No.	VALVE SIZE	FACE TO FACE : L	ANSI 900#,1500#				ACTUATOR			
			BONNET		BONNET		SIZE	WITH MANUAL HANDLE	CODE No.	
			STD.	FIN EXT.	STD.	FIN EXT.				A
			h1		H1			L1		
01	1" (25A)	160	215	315	645	745	350	367	230	5235LA
					710	810	450	472	336	524SLA
93	1.5" (40A)	180	245	395	675	825	350	367	230	5235LA
					740	890	450	472	336	524SLA
02	2" (50A)	200	255	405	685	835	350	367	230	5235LA
					750	900	450	472	336	524SLA
03	3" (80A)	250	310	460	740	890	350	367	230	5235LA
					805	955	450	472	336	524SLA
04	4" (100A)	330	370	520	865	1015	450	472	336	524SLA

\*FLANGE IS FOLLOWING TO A STANDARD WHICH IS DESCRIBED ON SPECIFICATION SHEET.

NOTE :

DRAWING No.

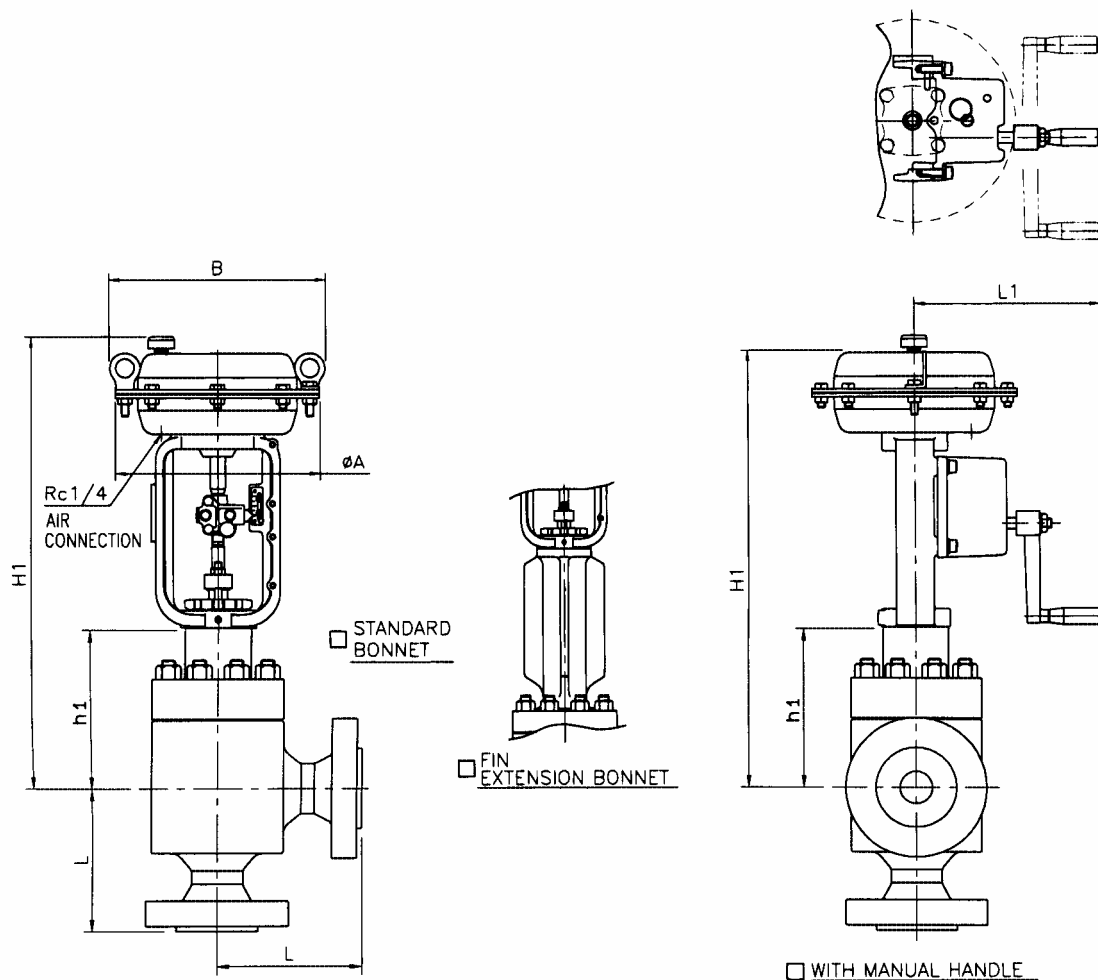
E-520D-5235LA - D - N  
524SLA - D - S

REV

A

**KOSO**

# ANGLE-VALVE REVERSE ACTION



## DIMENSIONS

UNIT : mm

CODE No.	VALVE SIZE	FACE TO FACE : L	ANSI 900#, 1500#				ACTUATOR				
			BONNET		BONNET		SIZE	WITH MANUAL HANDLE	CODE No.		
			STD.	FIN EXT.	STD.	FIN EXT.				A	B
			h1		H1					L1	
01	1" (25A)	160	215	315	685	785	350	367	230	5235LA	
					750	850	450	472	336	524SLA	
93	1.5" (40A)	180	245	395	715	865	350	367	230	5235LA	
					780	930	450	472	336	524SLA	
02	2" (50A)	200	255	405	725	875	350	367	230	5235LA	
					790	940	450	472	336	524SLA	
03	3" (80A)	250	310	460	780	930	350	367	230	5235LA	
					845	995	450	472	336	524SLA	
04	4" (100A)	330	370	520	905	1055	450	472	336	524SLA	

\*FLANGE IS FOLLOWING TO A STANDARD WHICH IS DESCRIBED ON SPECIFICATION SHEET.

NOTE :

DRAWING No.

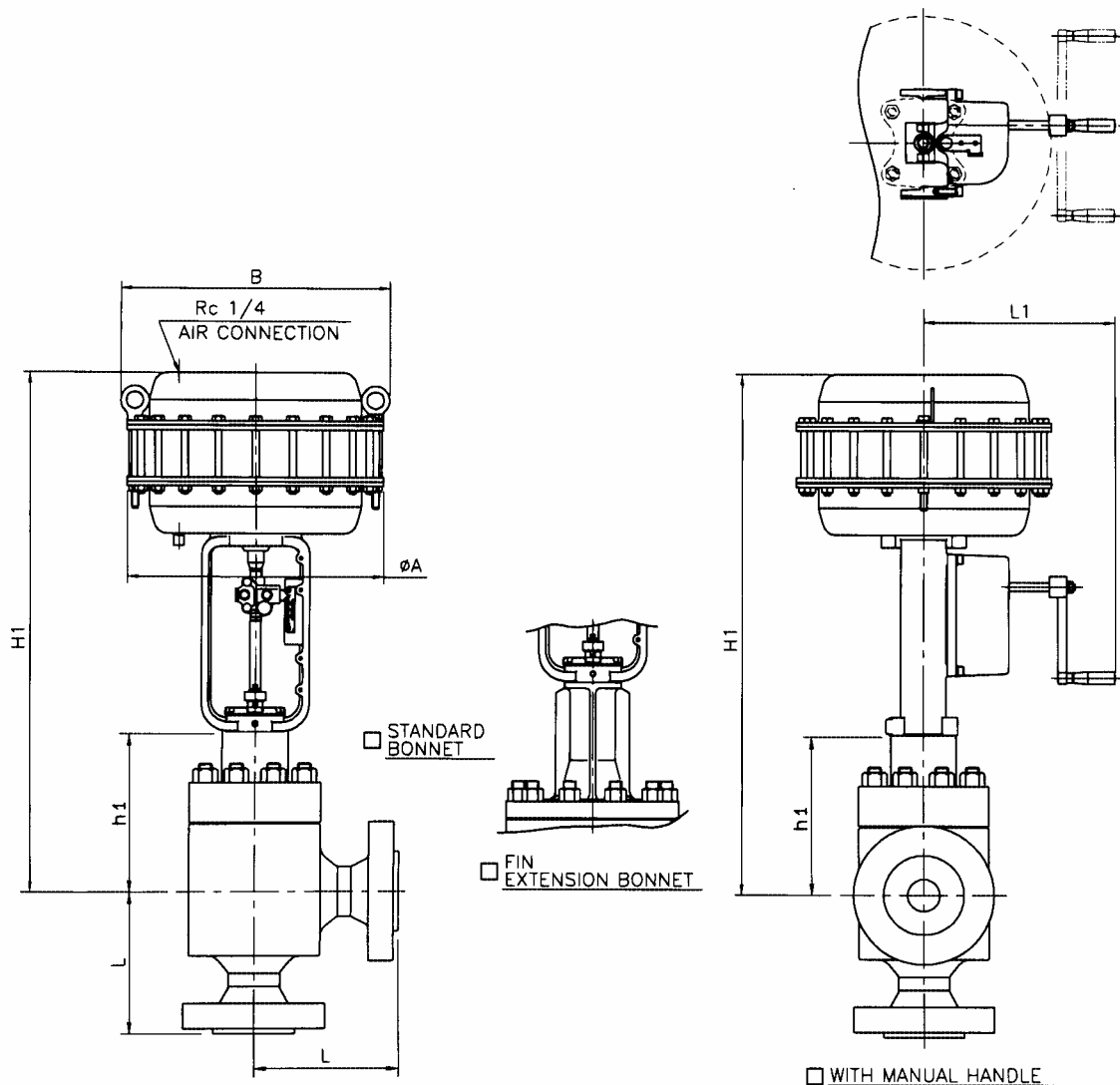
E-520D-5235LA - R - N  
524SLA - R - S

REV

A

**KOSO**

# ANGLE-VALVE DIRECT ACTION



## DIMENSIONS

UNIT : mm

VALVE SIZE CODE No.	FACE TO FACE : L	ANSI 900#, 1500#				ACTUATOR			
		BONNET		BONNET		SIZE	WITH MANUAL HANDLE	CODE No.	
		STD.	FIN EXT.	STD.	FIN EXT.				A
		h1		H1					
04 4" (100A)	330	370	520	1005	1155	450	472	336	524LLA
06 6" (150A)	440	385	535	1020	1170	450	472	336	524LLA

\*FLANGE IS FOLLOWING TO A STANDARD WHICH IS DESCRIBED ON SPECIFICATION SHEET.

NOTE :

DRAWING No.

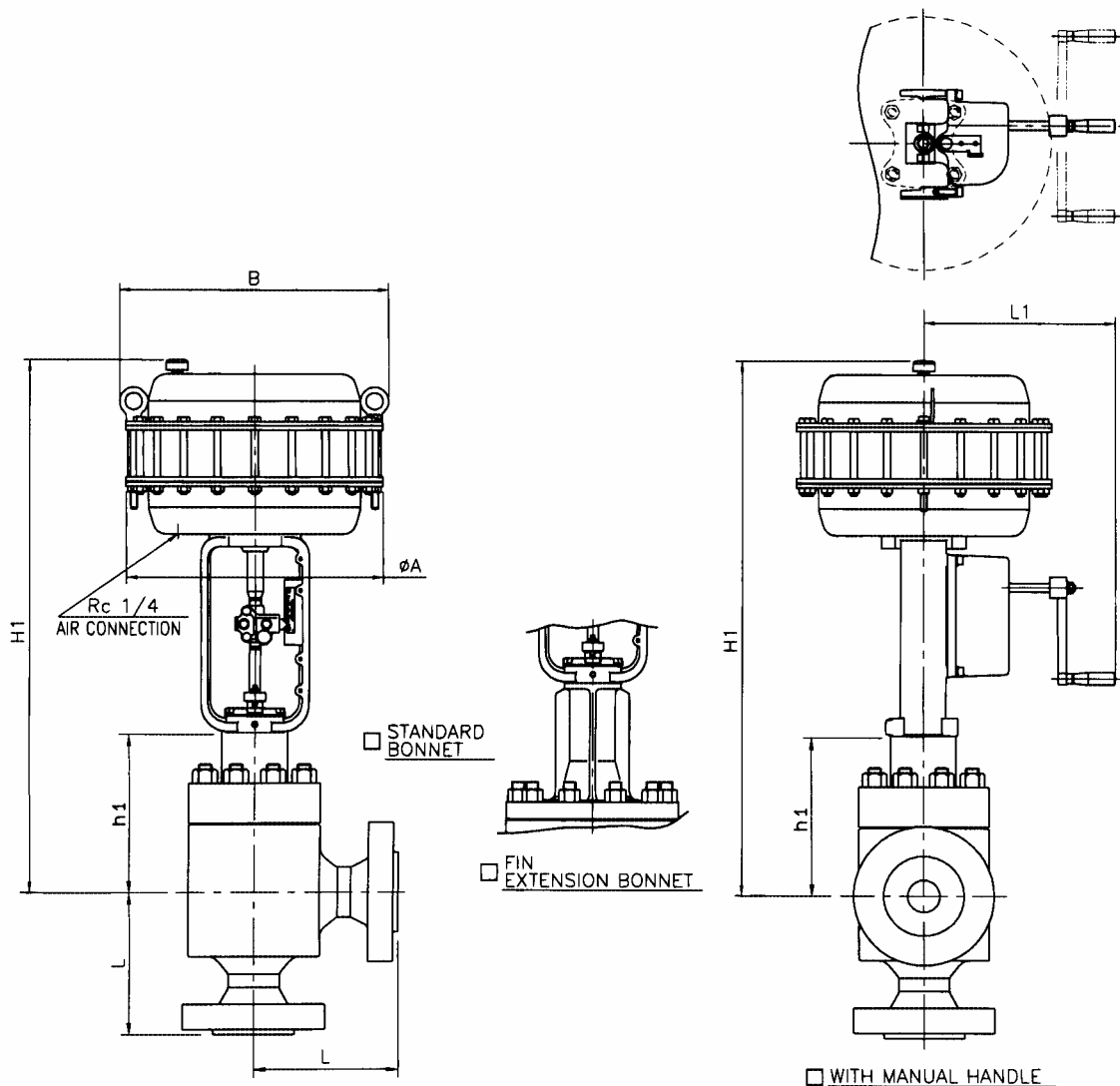
E-520D-524LLA-D-N  
S

REV

A

**KOSO**

# ANGLE-VALVE REVERSE ACTION



## DIMENSIONS

UNIT : mm

VALVE SIZE CODE No.	FACE TO FACE : L ANSI 900# RF ANSI 900# RTJ ANSI 1500# RF ANSI 1500# RTJ	ANSI 900#, 1500#				ACTUATOR			
		BONNET		BONNET		SIZE A	B	WITH MANUAL HANDLE L1	CODE No.
		STD.	FIN EXT.	STD.	FIN EXT.				
04 4" (100A)	330	370	520	1045	1195	450	472	336	524LLA
06 6" (150A)	440	385	535	1060	1210	450	472	336	524LLA

\*FLANGE IS FOLLOWING TO A STANDARD WHICH IS DESCRIBED ON SPECIFICATION SHEET.

NOTE :

DRAWING No.

E-520D-524LLA-R-N  
S

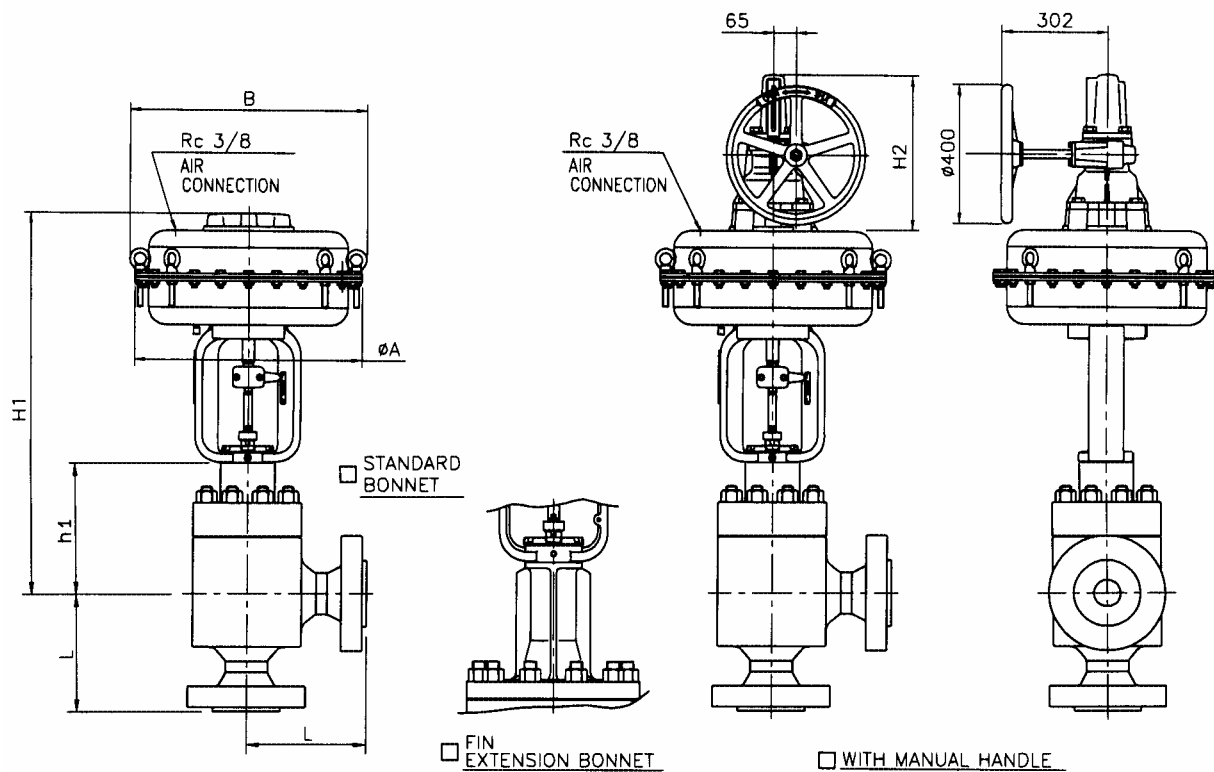
REV

A

**KOSO**



# ANGLE-VALVE DIRECT ACTION



## DIMENSIONS

UNIT : mm

VALVE SIZE	FACE TO FACE : L	ANSI 900#, 1500#				ACTUATOR			
		BONNET		BONNET		SIZE	WITH MANUAL HANDLE	CODE No.	
		STD.	FIN EXT.	STD.	FIN EXT.				A
CODE No.	ANSI 900# RF ANSI 900# RTJ ANSI 1500# RF ANSI 1500# RTJ	h1	H1	A	B	H2	CODE No.		
04 4" (100A)	330	370	520	1087	1237	650	678	450	526SLA
06 6" (150A)	440	385	535	1102	1252	650	678	450	526SLA

\*FLANGE IS FOLLOWING TO A STANDARD WHICH IS DESCRIBED ON SPECIFICATION SHEET.

NOTE :

DRAWING No.

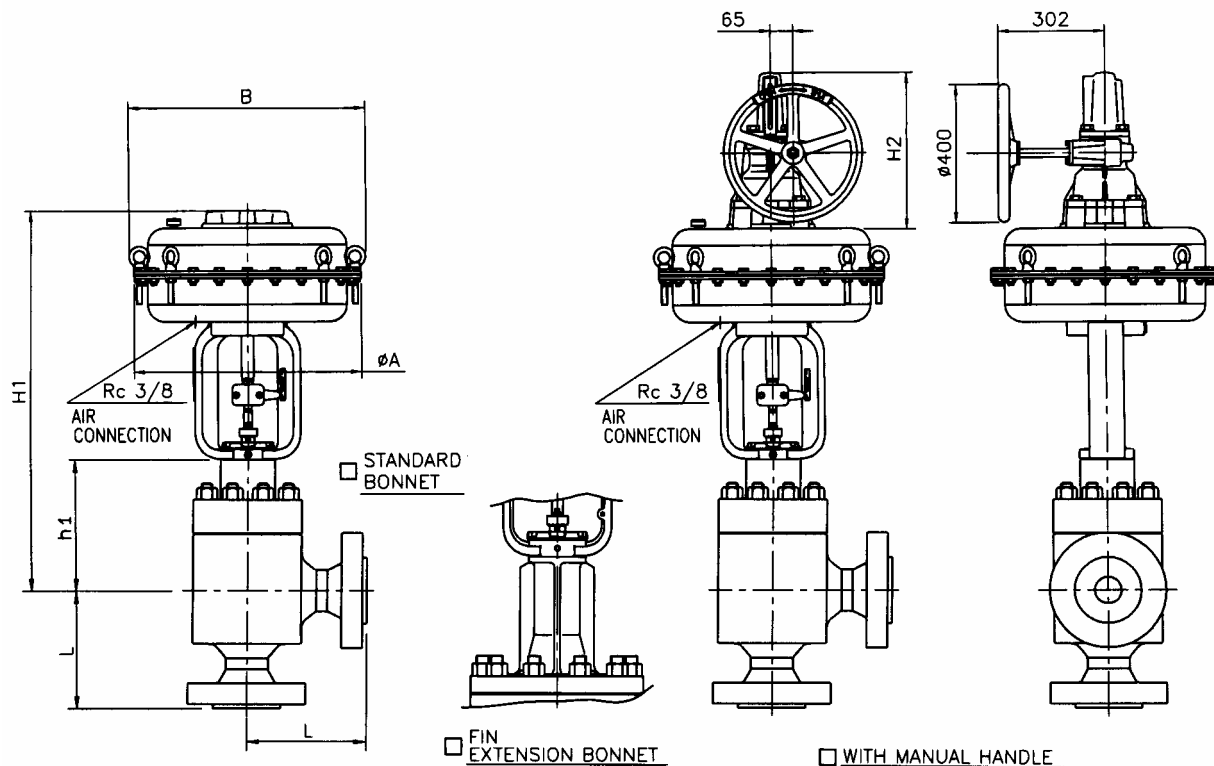
E-520D-526SLA-D-N  
S

REV

A

**KOSO**

# ANGLE-VALVE REVERSE ACTION



## DIMENSIONS

UNIT : mm

VALVE SIZE CODE No.	FACE TO FACE : L	ANSI 900#, 1500#				ACTUATOR			
		BONNET		BONNET		SIZE	WITH MANUAL HANDLE	CODE No.	
		STD.	FIN EXT.	STD.	FIN EXT.				A
		h1		H1					
04 4" (100A)	330	370	520	1087	1237	650	678	450	526SLA
06 6" (150A)	440	385	535	1102	1252	650	678	450	526SLA

\*FLANGE IS FOLLOWING TO A STANDARD WHICH IS DESCRIBED ON SPECIFICATION SHEET.

NOTE :

DRAWING No.

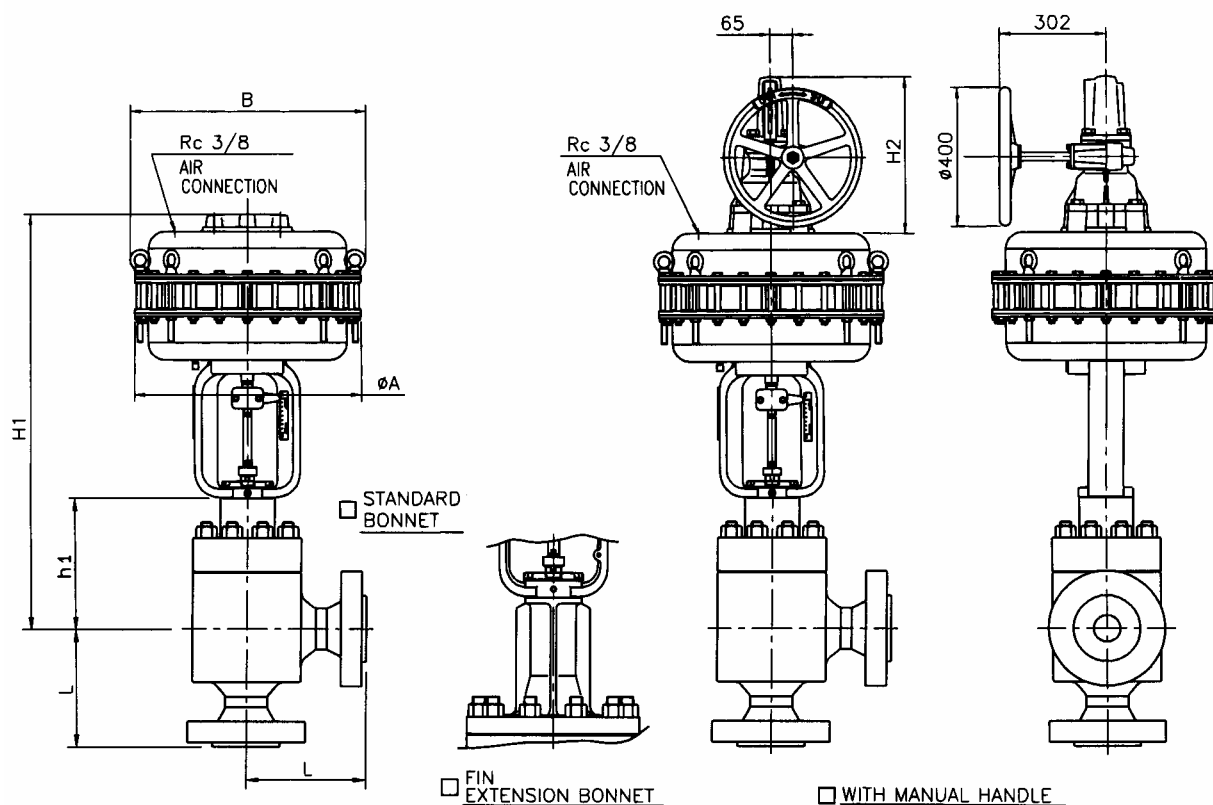
E-520D-526SLA-R-N  
S

REV

A

**KOSO**

# ANGLE-VALVE DIRECT ACTION



## DIMENSIONS

UNIT : mm

VALVE SIZE	FACE TO FACE : L	ANSI 900#,1500#				ACTUATOR			
		BONNET		BONNET		SIZE	WITH MANUAL HANDLE	CODE No.	
		STD.	FIN EXT.	STD.	FIN EXT.				A
CODE No.	ANSI 900# RF ANSI 900# RTJ ANSI 1500# RF ANSI 1500# RTJ	h1	H1	A	B	H2	CODE No.		
04 4" (100A)	330	370	520	1187	1337	650	678	450	526LLA
06 6" (150A)	440	385	535	1202	1352	650	678	450	526LLA

\*FLANGE IS FOLLOWING TO A STANDARD WHICH IS DESCRIBED ON SPECIFICATION SHEET.

NOTE :

DRAWING No.

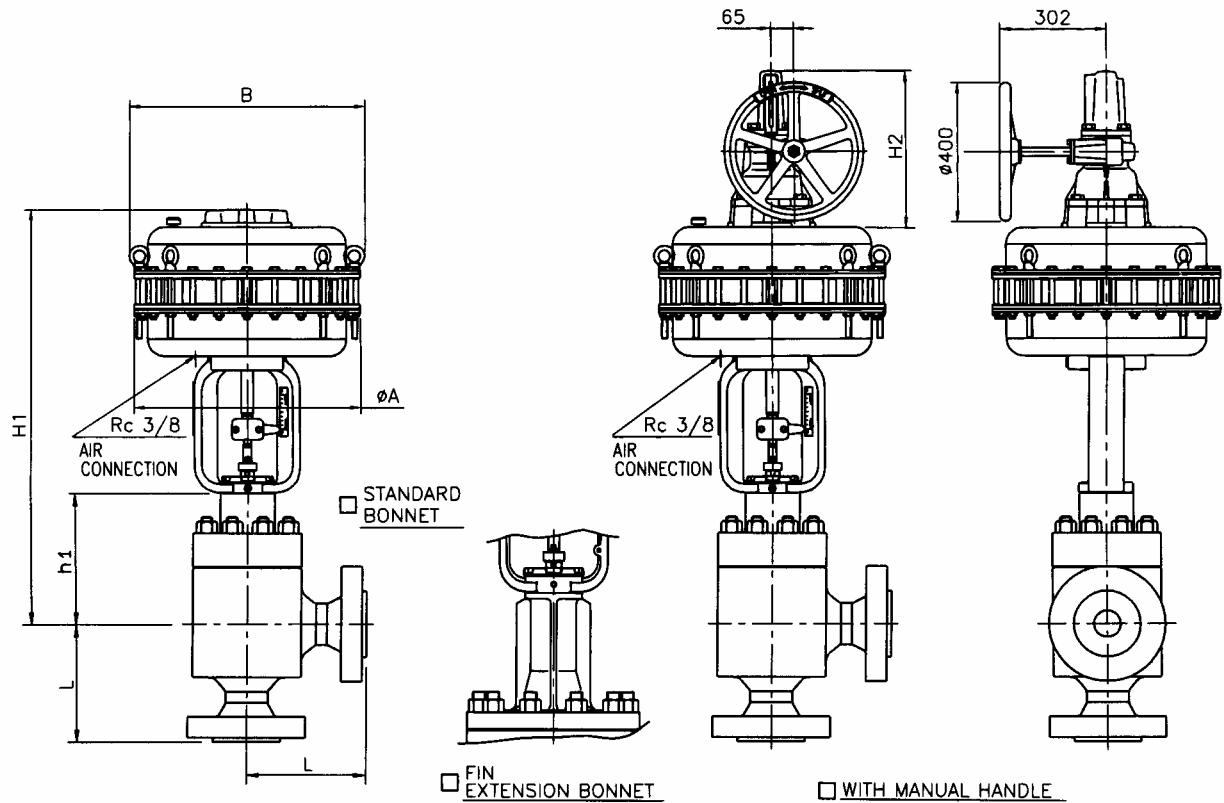
E-520D-526LLA-D-N  
S

REV

A

**KOSO**

# ANGLE-VALVE REVERSE ACTION



## DIMENSIONS

UNIT : mm

VALVE SIZE CODE No.	FACE TO FACE : L	ANSI 900#, 1500#				ACTUATOR			
		BONNET		BONNET		SIZE	WITH MANUAL HANDLE	CODE No.	
		STD.	FIN EXT.	STD.	FIN EXT.				A
		h1		H1					
04 4" (100A)	330	370	520	1187	1337	650	678	450	526LLA
06 6" (150A)	440	385	535	1202	1352	650	678	450	526LLA

\*FLANGE IS FOLLOWING TO A STANDARD WHICH IS DESCRIBED ON SPECIFICATION SHEET.

NOTE :

DRAWING No.

E-520D-526LLA-R-N-S

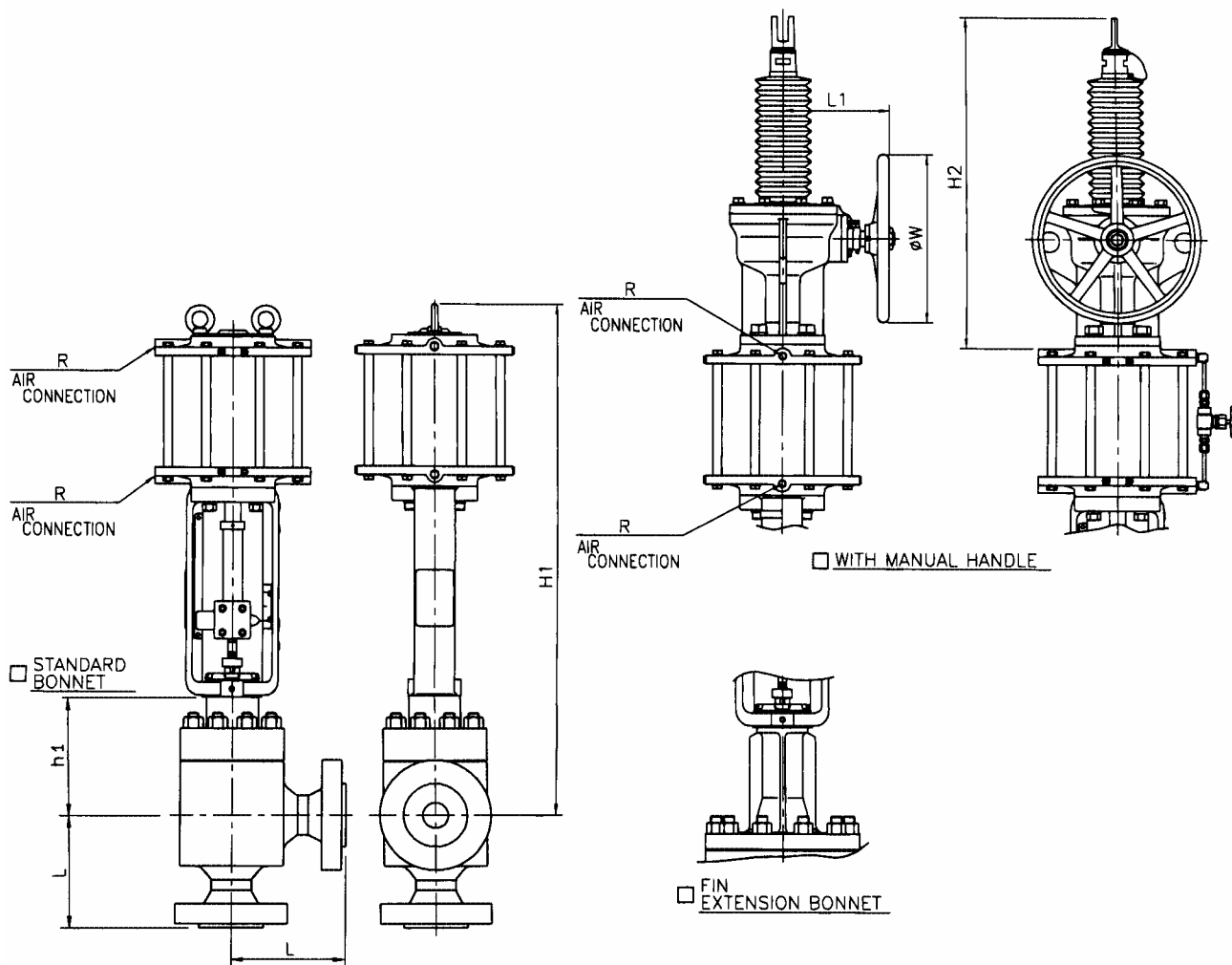
REV

A

**KOSO**



# ANGLE-VALVE *Double acting cylinder*



## DIMENSIONS

UNIT : mm

CODE No.	VALVE SIZE	FACE TO FACE : L	ANSI 900#,1500#				ACTUATOR					
			BONNET		BONNET		Cylin-Der SIZE	R	WITH MANUAL HANDLE			CODE No.
			STD.	FIN EXT.	STD.	FIN EXT.			H2	L1	W	
			h1		H1							
93	1.5" (40A)	180	245	395	1065	1215	300	Rc1/2	615	260	400	6330LA
02	2" (50A)	200	255	405	1075	1225	300	Rc1/2	615	260	400	6330LA
03	3" (80A)	250	310	460	1130	1280	300	Rc1/2	615	260	400	6330LA
04	4" (100A)	330	370	520	1190	1340	300	Rc1/2	615	260	400	6330LA
					1370	1520	450	Rc1/2	765	330	500	6345LA
06	6" (150A)	440	385	535	1205	1355	300	Rc1/2	615	260	400	6330LA
					1385	1535	450	Rc1/2	765	330	500	6345LA

\*FLANGE IS FOLLOWING TO A STANDARD WHICH IS DESCRIBED ON SPECIFICATION SHEET.

NOTE :

DRAWING No.

E-520D-6300LA-W-NH

REV

A

**KOSO**



**附表二**

**KOSO 控制阀公称压力对照表**

公称压力等级代号	L 级	M 级	H 级			
美国标准	ANSI 150#	ANSI 300#	ANSI 600#	ANSI 900#	ANSI 1500#	ANSI 2500#
日本标准	JIS 10K	JIS 20K、JIS 30K	JIS 40K	JIS 63K		
中国标准	PN 1.6	PN 4.0	PN 6.3、PN 10	PN 16	PN 25	PN 40

注：由于各国标准在公称压力定义时选择的温度基准不同，表中相同等级只是近似的，因此，各标准的公称压力下的温度·压力使用范围请参照相应的标准。

**附表三**

**KOSO 控制阀阀体常用材质对照表**

美国铸件牌号	A216-WCB	A351-CF8	A351-CF8M	A217-WC6	A217-WC9	A352-LCB
日本铸件牌号	SCPH2	SCS13A	SCS14A	SCPH21	SCPH32	SCPL1
日本锻件牌号	A105	SUSF304	SUSF316	A182-F11	A182-F22	
中国铸件牌号	ZG230-450	ZG0Cr18Ni9	ZG0Cr18Ni12Mo2Ti			
备 注	成份同 ZG25	成份同 304SS	成份同 316SS			