

1051 和 1052 型薄膜旋转式执行机构

1051 和 1052 型弹簧回复薄膜旋转执行机构（图 1）可以配带花键轴的旋转式阀门，例如 ēdisc®（8510B 和 8560 型），8532 和 9500 型，ēplug™（CV500 和 V500 型设计）和 Vee-Ball®（V150，V200，V300 型）阀门。该执行机构不仅适用于开关阀，也适用于调节阀。1051 和 1052 两种执行机构的最基本的不同在于，1052 型执行机构具有弹簧调节机构（见图 2），可以根据工作要求选择使用或者不使用定位器；用于调节型场合时，1051 型执行机构通常需配备一个定位器。如需阀门和定位器的信息，请查询相关说明书。

这两种执行机构安装简单，还可有很多选项：限位开关，

行程指示开关，定位器和手动机构，按照不同尺寸的执行机构，选项会有变化。如需相关使用选项条件和规格，请查询“规格”表和表 4。

注意

艾默生、艾默生过程管理和任何其附属实体都不承担产品的选择、使用和维修责任。产品的选择、使用和维修责任由购买者和终端用户承担。

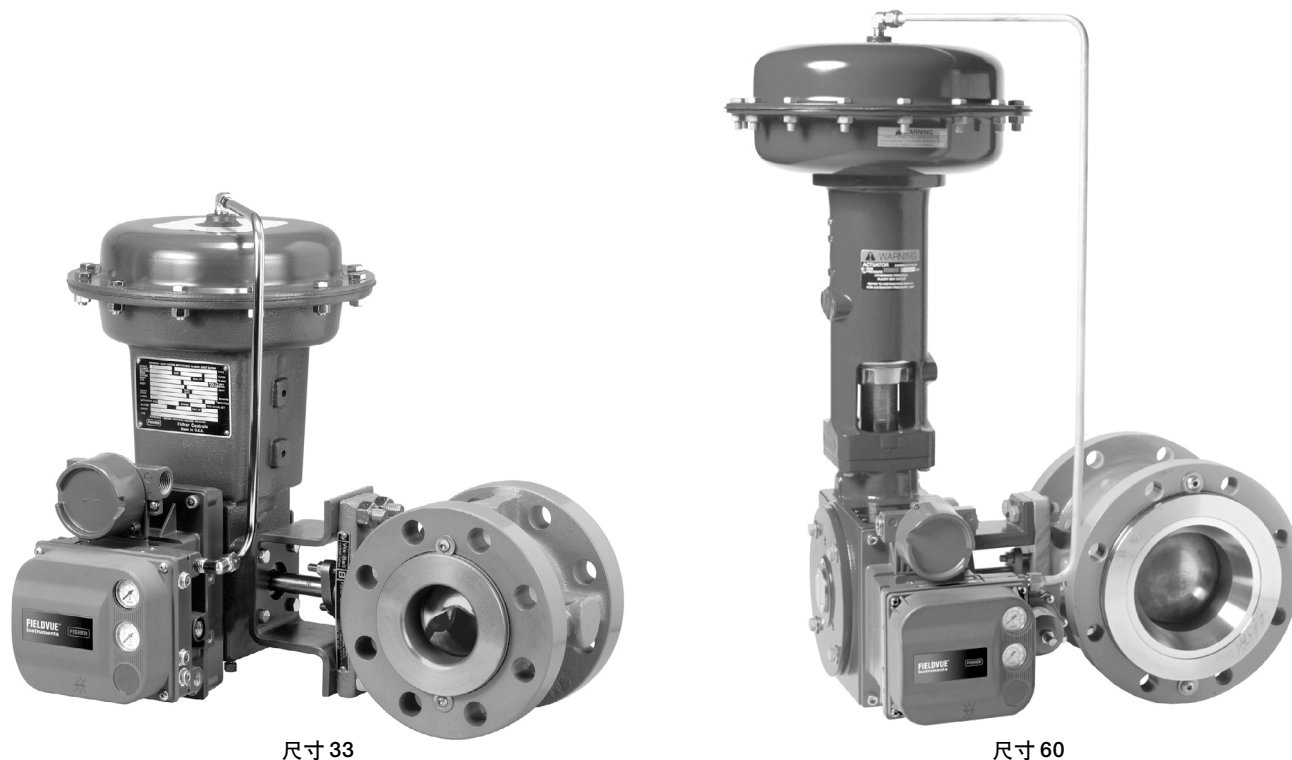


图 1. 安装在 Vee-Ball 球阀和 DVC6020 定位器的典型 1052 执行机构



1051 和 1052 型执行机构

特征

● **应用灵活性** – 1051和1052型旋转执行机构可以选择失气打开阀门或失气关闭阀门的结构，可以和阀门构成四种不同的安装位置。图8中可以查询安装位置。这两种执行机构可以安装在很多种费希尔阀门上(F或者G型安装方式)，或者也可以跟其它设备一起使用(H或者J型安装方式)。

● **最小死区** – 带花键和夹紧把手的单点连接可以将空程最小化，提高控制精度。

● **使用寿命较长** – 坚固的结构可以保证稳定性、抗腐蚀性、在执行机构压力过载的情况下不易变形性。

● **安全性** – 执行机构和阀门的连接不裸露在外，且不需要拆卸任何零件就可以调整阀门填料（见图3和4）。考虑到拆卸时的安全性，1051型执行机构的弹簧压缩是受控制的。1052型执行机构通过可以方便地调整弹簧调整机构来释放弹簧压缩（见图2）。

选项

安装在顶部的手轮：可以作为不频繁使用的手动执行机构，或者可以作为可调的上行程机械限位（见图7）。对重复或频繁操作的执行机构应该配备离合式手轮。

离合式手轮执行机构：侧装的手动执行机构可以用来进行现场控制，提供手动操作阀门的功能。但是尺寸20的执行机构不配置离合式手轮执行机构。如需更多信息，可以查询61.8:1078手动执行机构规格。

限位开关：■ Micro-Switch 或者 NAMCO 开关可以应用在一个或者两个单极、双掷场合，或者 ■ GO® 接近开

关可应用在一个或两个单极、双掷触点场合，见图6。接近开关不能应用在尺寸70的1052型执行机构上，如需更多信息，请参考限位开关说明书。

位置指示开关：需一个到六个单极双掷开关触点可以使用304型限位开关，如需更多信息，请参考位置指示开关说明书。

定位器：执行机构必须与定位器一起使用才能保证阀门蝶板或者球体的精确定位。在某些工作情况下，1052型执行机构可以不需要定位器就满足要求。如需更多信息，请向艾默生过程管理费希尔销售办事处咨询。

可调整的下行程机械限位：用于限制执行机构向下方向的行程（见图5和6）。不适用于尺寸20和33的执行机构。

可调整的上行程机械限位：用于限制执行机构向上方向的行程（见图5和6）。虽然这些组件可以安装在尺寸20和33的执行机构上，但是由于尺寸20和33的执行机构带有一体式的机械限位，因此这些组件对标准使用工况不是必须的。

执行机构锁止装置：对于尺寸33（如图9）和尺寸40，60和70（如图10）执行机构而言，可以选择执行机构锁止装置。这样可以在维修过程中使执行机构保持在锁定位置（与弹簧失效位置相同）。扣锁由用户自备，且这种装置需要一个改动过的执行机构箱体。

接管远程排放：天然气或者其他危险气体可以用作执行机构的气源，这种情况下，执行机构箱体应带有排放装置以避免气体集结。如需更多有关新结构和成套改造用工具的信息，请咨询艾默生过程管理费希尔销售办事处。

规格

可用配置

- **1051 型**: 适用于开关或调节场合
- **1052 型**: 适用于开关（不带定位器）或者调节场合（带或者不带定位器）
- 正作用**: 提高气源载荷压力会使执行机构推杆伸出弹簧筒

执行机构尺寸

- 1051 型**: ■ 33, ■ 40 和 ■ 60
- 1052 型**: ■ 20, ■ 33, ■ 40, ■ 60 和 ■ 70

标准薄膜压力范围

- 尺寸 20 和 60**: ■ 0-1.2 bar (0-18 psig), ■ 0-2.3 bar (0-33 psig) 和 ■ 0-2.8 bar (0-40 psig)
- 尺寸 33 和 40**: ■ 0-1.2 bar (0-18 psig), ■ 0-2.3 bar (0-33 psig), ■ 0-2.8 bar (0-40 psig) 和 ■ 0-3.8 bar (0-55 psig)
- 尺寸 70**: ■ 0-2.3 bar (0-33 psig) 和 ■ 0-2.8 bar (0-40 psig) 和 ■ 0-3.8 bar (0-55 psig)

最大薄膜选型压力⁽¹⁾

- 尺寸 20**: 3.4 bar (50 psig)
- 尺寸 33**: 3.8 bar (55 psig)
- 尺寸 40**: 4.5 bar (65 psig)
- 尺寸 60**: 2.8 bar (40 psig)
- 尺寸 70**: 3.8 bar (55 psig)

最大膜盖压力⁽⁵⁾

- 尺寸 20**: 4.1 bar (60 psig)
- 尺寸 33**: 4.5 bar (65 psig)
- 尺寸 40**: 5.2 bar (75 psig)
- 尺寸 60**: 3.4 bar (50 psig)
- 尺寸 70**: 4.5 bar (65 psig)

通常阀轴旋转角度:

- 90 度 (标准) 或者 ■ 两种执行机构都可 60 度 (可选), 或者 ■ 75 度 (可选), 仅对于 1052 型执行机构

阀轴直径: 毫米 (英寸)

- 尺寸 20**: ■ 9.5 (3/8) 或者 ■ 12.7 (1/2)

尺寸 33: ■ 12.7 (1/2), ■ 15.9 (5/8) 或者 ■ 19.1 (3/4)

尺寸 40: ■ 12.7 (1/2), ■ 15.9 (5/8) 或者 ■ 19.1 (3/4), ■ 22.2 (7/8), ■ 25.4 (1) 或者 ■ 31.8 (1-1/4)

尺寸 60: ■ 19.1 (3/4), ■ 22.2 (7/8), ■ 25.4 (1) ■ 31.8 (1-1/4), ■ 38.1 (1-1/2), ■ 44.5 (1-3/4) 或者 ■ 50.8 (2)

尺寸 70: ■ 31.8 (1-1/4), ■ 38.1 (1-1/2), ■ 44.5 (1-3/4) 或者 ■ 50.8 (2)

最大开阀扭矩⁽²⁾

- 1051 型**:
 - 尺寸 33**: 85N · m (756 lbf · in)
 - 尺寸 40**: 322N · m (2850 lbf · in)
 - 尺寸 60**: 626N · m (5540 lbf · in)
- 1052 型**:
 - 尺寸 20**: 42N · m (370 lbf · in)
 - 尺寸 33**: 132N · m (1166 lbf · in)
 - 尺寸 40**: 371N · m (3280 lbf · in)
 - 尺寸 60**: 730N · m (6460 lbf · in)
 - 尺寸 70**: 1370N · m (12,100 lbf · in)

行程时间

受执行机构尺寸、旋转角度、弹簧系数、最初弹簧压紧、气压源和气源管道尺寸影响。如果行程时间很重要, 请咨询艾默生过程管理费希尔销售办事处。

膜头容积排量

见表 1

结构材料

见表 3

材料温度范围⁽¹⁾

- 腈橡胶薄膜或 O 型环⁽³⁾**: -40 至 82°C (-40 至 180°F)
- 硅橡胶薄膜**: -40 至 149°C (-40 至 300°F)
- 聚甲醛 (POM) 推杆和导向**: -40 至 82°C (-40 至 180°F)⁽⁴⁾ (POM 推杆和导向仅适用于带杠杆推动开关的尺寸 33 的执行机构)

(待续)

1051 和 1052 型执行机构

规格 (续)

<p>行程标示</p> <p>阀杆末端的执行机构侧安装刻度尺和指示器</p> <p>气管接头</p> <p>标准: 1/4 英寸 NPT 内螺纹</p> <p>可选: ■ 1/2 或者 ■ 3/4 英寸 NPT 内螺纹和 ■ 3/4 英寸 NPT 远程排放接口</p>	<p>安装位置</p> <p>见图 8</p> <p>近似重量</p> <p>见表 2</p> <p>选项</p> <p>执行机构尺寸不同, 可选的配置也不同, 可以参考表 4。</p>
--	--

1. 可以用这个值确定最大输出扭矩。说明书中及相关运用规范和标准中对执行机构的压力/温度极限均不能超过。
2. 有效的执行机构扭矩是由特定结构和膜盖压力决定的, 如需更多相关相应阀门所有操作扭矩的信息, 请咨询艾默生过程管理费希尔销售办事处。
3. 腈材 O 型环可以应用在可选的安装在执行机构上部的手轮中, 同时也可以应用在行程机械限位 (上部或者下部) 的组件中。
4. 如需更高温度额定值, 请咨询艾默生过程管理费希尔销售办事处。
5. 最大膜盖压力不能作为一般操作压力。其目的在于允许规定气源减压阀的设定或释放阀的允许公差。

表 1. 膜头容积排量

膜盒尺寸	空隙容积 ⁽¹⁾		膜头容积 ⁽²⁾			
			60 度旋角		90 度旋角	
	cm ³	Inch ³	cm ³	Inch ³	cm ³	Inch ³
20	655	40	1098	67	1245	76
33	623	38	1890	115	2390	146
40	1050	64	4100	250	5410	330
60	3540	216	11,600	708	15,200	927
70	3490	213	13,929	850	19,025	1161

1. 表中所示容积为薄膜在上部位置的容积。
2. 包括空隙容积。

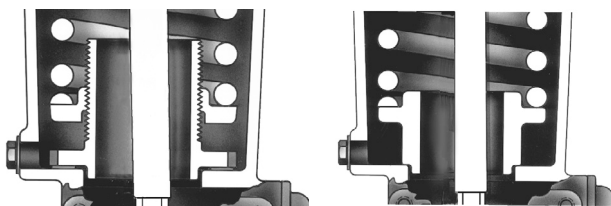
表 2. 近似执行机构重量

尺寸	1051 型 执行机构		1052 型 执行机构		顶装式 手轮	
	千克	磅	千克	磅	千克	磅
20	---	---	14	30	5.0	11
33	20	45	21	46	5.0	11
40	43	94	45	99	7.3	16
60	89	197	92	203	11	24
70	---	---	123	272	21.3	47

表 3. 结构材料

零件	执行机构	材料
执行机构		
执行机构箱体和 弹簧筒 ⁽¹⁾	全部	铸铁
薄膜	20	尼龙夹层的腈橡胶
	33, 40, 60 和 70	尼龙夹层的腈橡胶或 聚脂夹层的硅橡胶
薄膜托盘	33, 40 和 60	铝
	70	铸铁
薄膜盖体 ⁽¹⁾	全部	压制铁
薄膜推杆	全部	钢
箱体盖子	20	钢
	33	铝
	40, 60 和 70	铸铁或者铝
连杆	20	钢
	33, 40, 60 和 70	球墨铸铁
可选的顶装式手轮组件		
手轮和手轮本体	全部	铸铁
手轮杆	全部	铜
O 型环	全部	腈
推板	20, 33, 40 和 60	钢
	70	铸铁或者钢
可选的下行程机械限位组件		
膜盖罩	40, 60 和 70	黄铜
O 型环	40, 60 和 70	腈
阀杆	40, 60 和 70	不锈钢
机械限位本体	40, 60 和 70	铸铁
可选的上行程机械限位组件		
膜盖罩	全部	黄铜
O 型环	全部	腈
阀杆	全部	青铜
机械限位本体	全部	铸铁

1. 对尺寸 20 和 33 外壳, 下部膜盖和弹簧筒装置是一体式的。



带可调弹簧座的
1052 型执行机构

不带可调弹簧座的
1051 型执行机构

图 2. 弹簧座剖面结构详图

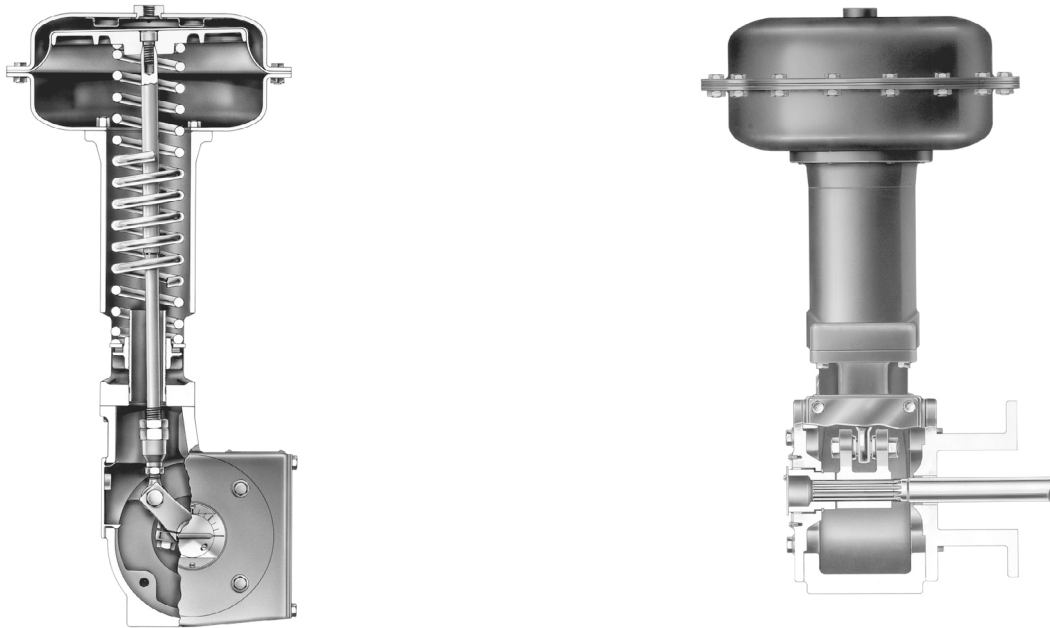


图3. 典型的尺寸40, 60 和 70 执行机构的剖面图

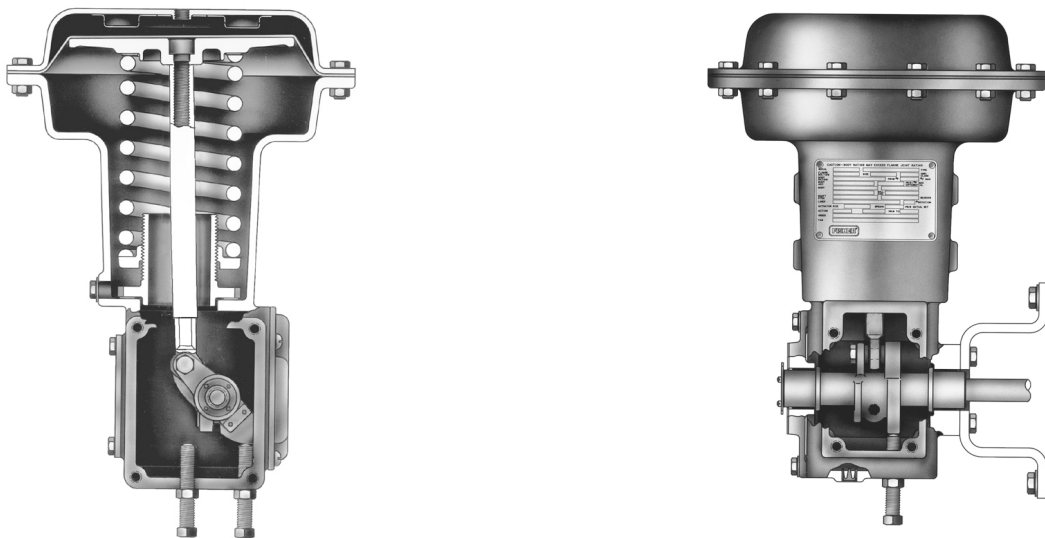
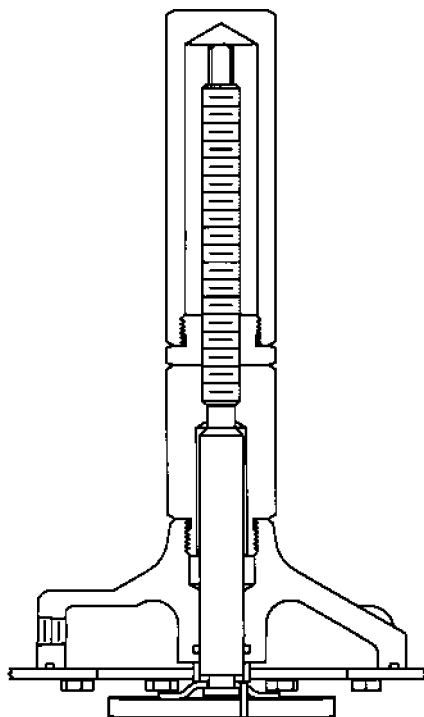
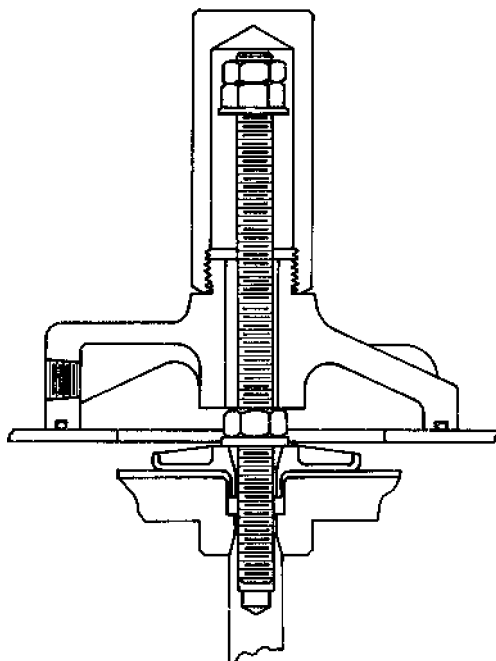


图4. 尺寸33 执行机构的剖面图

1051 和 1052 型执行机构



可调整的上行程机械限位



可调整的下行程机械限位

图5. 可选的可调节式行程机械限位

表4. 多种执行机构尺寸的结构特性和可选项

执行机构尺寸	执行机构类型	标准行程机械限位		可选的行程机械限位		可选的手动机构	辅件开关安装		
		类型	可调整范围	类型	可调整范围		GO 接近开关	机械开关	
20	1052	内部可调整上和下行程限位	上和下行程, 30度转角	仅用于上部安装的上部行程限位	90度	仅有顶装式手轮	外部安装, 连杆操作	外部安装, 连杆操作	
33	1051	外部可调整上和下行程限位	上和下行程, 35度转角			顶装式 上行程限位 或下行程限位	非频繁操作的顶装手轮或频繁操作的侧装手轮		整体安装, 内部凸轮推动执行操作
	1052								外部安装, 连杆操作
40	1051	固定	不适用	顶装式 上行程限位 或下行程限位	非频繁操作的顶装手轮或频繁操作的侧装手轮	外部安装, 连杆操作			
60	1051					不适用			
	1052						不适用		
70	1052					不适用			

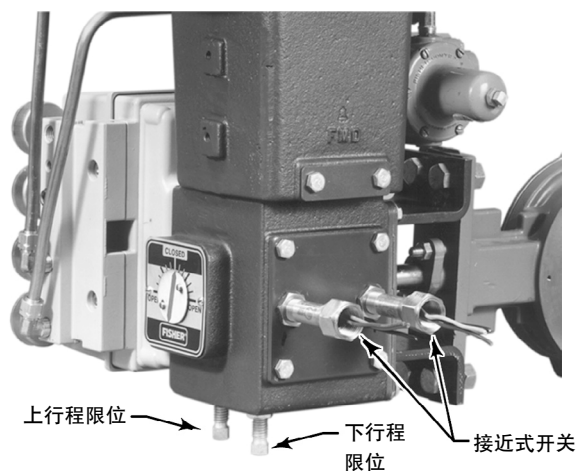


图6. 带外部安装的可调式行程限位及一体式安装的凸轮触发的接近开关的尺寸33的执行机构



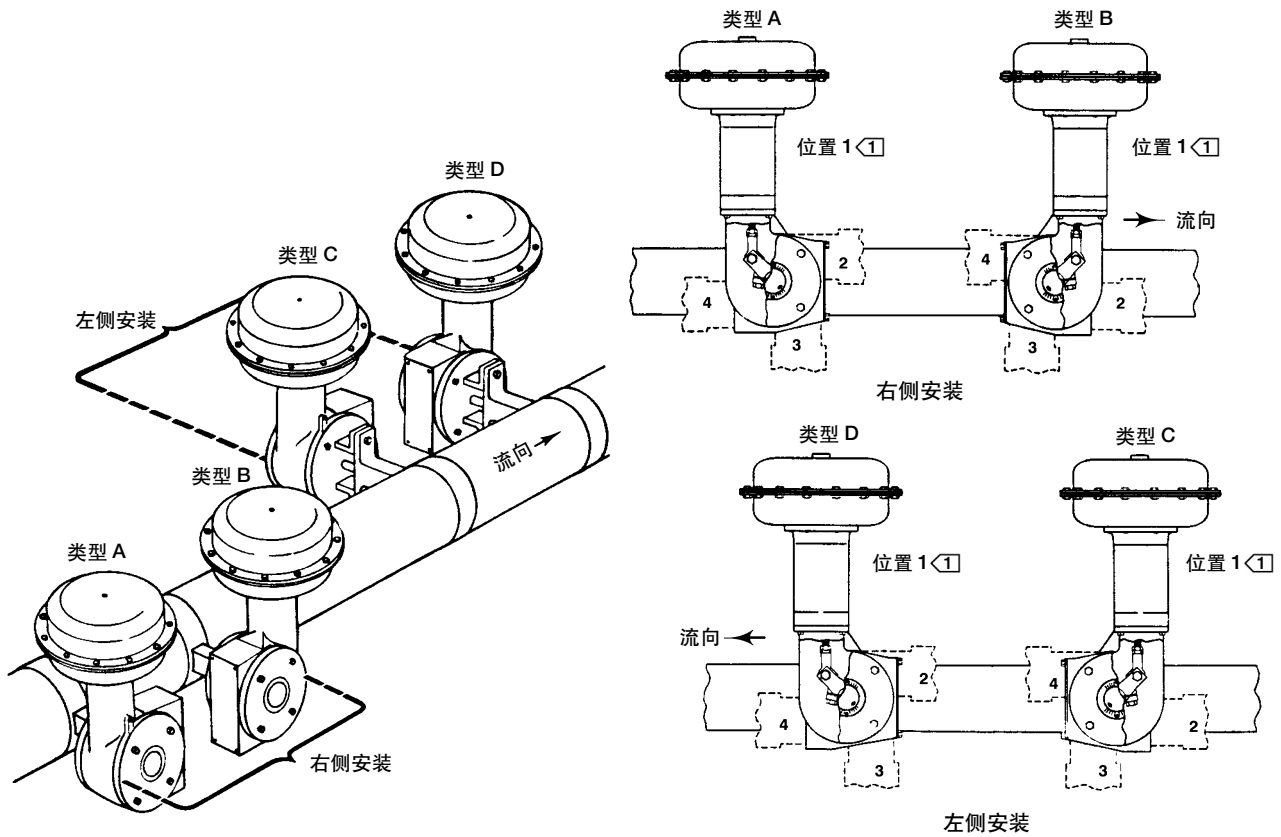
图7. 顶装手轮

1051 和 1052 型执行机构

表5. 安装类型和位置

安装	动作 ⁽¹⁾	阀门类型				阀门类型		
		球状/柱塞旋转至关闭	V250	V150, V200和V300	CV500和V500	蝶板/球体旋转至关闭	V250	8510B, 8532, 8560和9500
右侧	PDTC	CCW ⁽³⁾	A	A	A	CW	NA	B
	PDTO	CCW	B	B	B	CW	NA	A
左侧	PDTC	CCW	NA	D	D	CW	C	C
	PDTO	CCW	NA	C	C	CW	D	D
左侧 (可选) ⁽²⁾	PDTC	CW ⁽⁴⁾	NA	C	NA	NA	NA	NA
	PDTO	CW	NA	D	NA	NA	NA	NA

1. PDTC——向下推关闭, PDTO——向下推打开。
2. 3到12英寸B系列V150, V200, V300 (14到20英寸带或者不带阻尼消声器的阀门) 要求使用左侧球体。
3. CCW——逆时针
4. CW——顺时针



注意：
① 位置1是标准位置；位置2到4是可以选择的位置（以虚线表示）

图8. 安装类型和位置（也可见表5）

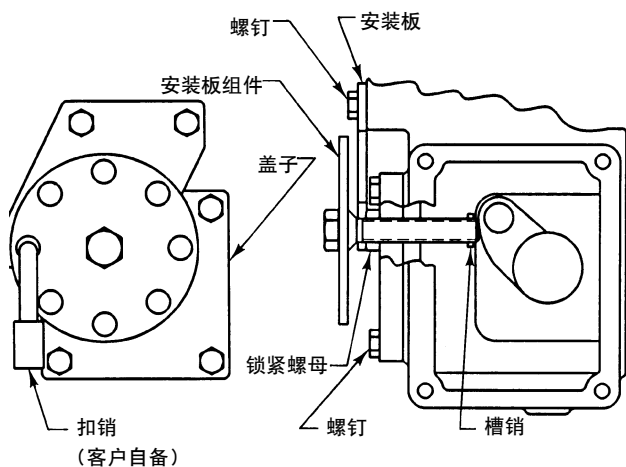


图9. 尺寸33 执行机构锁止装置

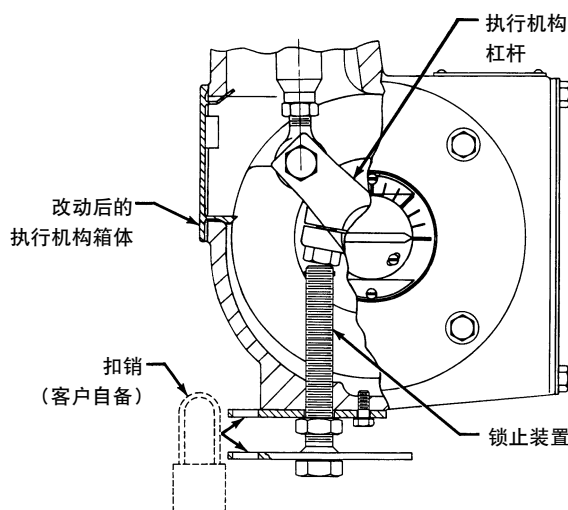


图10. 尺寸40, 60 和 70 执行机构锁止装置

安装

建议在水平管道上安装执行机构时保持其垂直。对每种类型执行机构而言，安装类型和四种安装位置都是可能的（如图8）。考虑到尺寸70的1052型执行机构的重量，将其安装在水平位置时需要外部支撑。

顺着管道内液体流动的方向看，如果执行机构在管道右侧，则执行机构是右装，如果在管道左侧，是左装。

根据费希尔的定义，正向流是流向蝶板或者球体表面的，反向流是流向蝶板或者球体背面。

这两种执行机构的外形尺寸如图11所示。这些执行机构的外形尺寸应该考虑到如图8所示的连接类型。在安装执行机构之前，应该考虑到预留一定空隙位置再决定安装位置。

可调整的行程限位

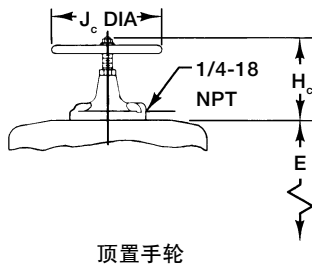
可调整的行程限位（不包括图5所示）可用性介绍如下。

这里所指下或者向下是指向着阀轴的方向并远离活塞和薄膜的方向。

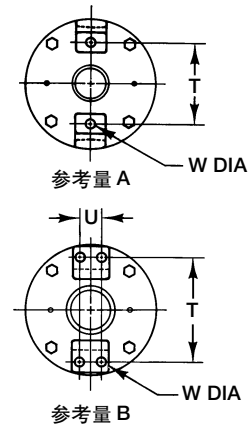
1051型（尺寸40和60）和1052型（尺寸30, 40, 60和70）可调整的下行程限位安装在特殊的执行机构箱体上。其中包括特殊箱体、螺钉、锁紧螺母、连杆和杆末端轴承。定位该螺钉可以保证在0到90度转角范围内限制执行机构连杆向下的行程。

图9和10中的锁止装置不能用作行程限位。请选择其他的可调整行程限位组件。

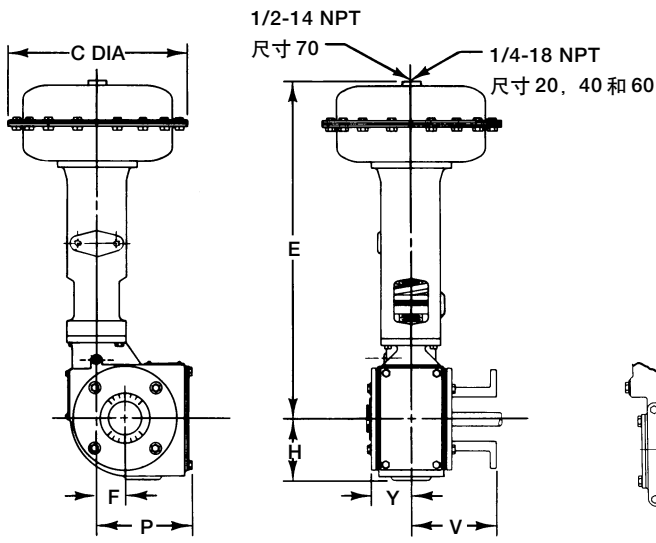
1051 和 1052 型执行机构



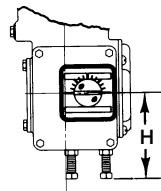
顶置手轮



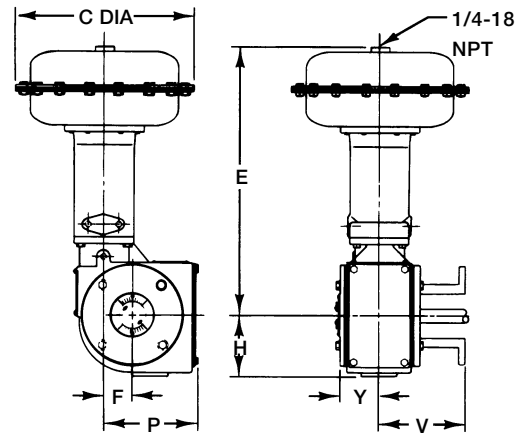
执行机构 / 阀门安装外形



尺寸 20, 40, 60 和 70
的 1052 型执行机构



仅适用于尺寸 33 的 1051,
1052 型执行机构



尺寸 40 和 60 的 1051 型执行机构

图 11. 外形尺寸 (也可见表 6, 7 和 8)

表6. 外形尺寸

执行机构尺寸	C		E				F		H		P		Y	
	毫米	英寸	1051 型		1052 型		毫米	英寸	毫米	英寸	毫米	英寸	毫米	英寸
			毫米	英寸	毫米	英寸								
20	251	9.88	---	---	256	10.06	18	0.69	76	3.00	52	2.06	59	2.32
33	289	11.38	338	13.31	338	13.31	33	1.31	116	4.56	92	3.62	65	2.56
40	505	13.12	505	19.88	607	23.88	54	2.12	114	4.50	175	6.88	73	2.88
60	473	18.62	749	29.50	876	34.50	64	2.50	121	4.75	186	7.31	76	3.00
70	536	21.12	---	---	849	33.44	64	2.50	121	4.75	186	7.31	76	3.00

表7. 执行机构/ 阀体安装外形尺寸

阀轴直径		参考图	T		U		V		W	
毫米	英寸		毫米	英寸	毫米	英寸	毫米	英寸	毫米	英寸
F 型安装: Vee-Ball, 8532, 8510B 和 8560 edisc 阀门										
12.7-15.9	1/2-5/8	A	117	4.62	---	---	137	5.38	14.2	0.56
19.1-25.4	3/4-1	B	152	6.00	32	1.25	160	6.31	14.2	0.56
31.8-38.1	1-1/4 - 1-1/2	B	235	9.25	46	1.81	148	5.81	17.5	0.69
44.5-50.8	1-3/4 - 2	B	273	10.75	51	2.00	286	11.25	20.6	0.81
G 型安装: 9500 系列阀门										
12.7	1/2	A	117	4.62	---	---	137	5.38	11.0	0.44
15.9-25.4	5/8-1	B	146	5.75	32	1.25	160	6.31	11.0	0.44
31.8-38.1	1-1/4 - 1-1/2	B	210	8.25	51	2.00	148	5.81	17.5	0.69
44.5-50.8	1-3/4 - 2	B	241	9.50	70	2.75	286	11.25	20.6	0.81

表8. 顶置手轮外形尺寸

执行机构 尺寸	H _c		J _c	
	毫米	英寸	毫米	英寸
20	184	7.25	171	6.75
33	190	7.50	222	8.75
40	281	11.06	356	14.00
60	333	13.12	356	14.00
70	378	14.88	357	14.00

注意

艾默生、艾默生过程管理、费希尔和任何其他附属实体都不承担产品的选择、使用和维修责任。产品的选择、使用和维修责任由购买者和终端用户承担。

1051 和 1052 型执行机构

产品样本
61.1:1051
2007 年 5 月

ēdisc、ēplug、Vee-Ball 和 Fisher 是费希尔控制设备国际有限公司—艾默生过程控制有限公司的一个分部拥有的标记。艾默生过程管理、艾默生和艾默生标记是艾默生电气公司拥有的商标和服务标记。所有其它标记是其各自拥有者的财产。

本出版物的内容仅作参考而已，尽管已经一切努力确保内容的准确性，但这些内容绝不该看作对本书介绍的产品或服务，或者它们的使用或适用性，或明或暗的证明或担保，我们保留随时修改或完善该产品的设计或规格的权利而无需通知各方。

无论艾默生、艾默生过程管理、费希尔还是任何相关联的公司实体均不承担对任何产品的选型、使用和维护的责任，对任何费希尔产品的正确选型、使用和维护只能由购买者和最终用户承担。

艾默生过程控制有限公司

详情，请联系艾默生过程管理费希尔阀门分部：

北京市雅宝路 10 号凯威大厦 13 层

P.C. 100020

Tel: 010 5821 1188

Fax: 010 8562 1100

www.Fisher.com

© 费希尔控制设备国际有限公司，1983，2007 年；版权所有



EMERSON
Process Management