

EW 系列 (EWD/EWS/EWT) 直通阀 最大尺寸为 10 × 8 和 12 × 8 英寸

EW 系列 easy-e® 阀门 (图 1, 2, 3, 4, 5) 有着宽阔的内部腔室、扩展式的端部连接以及多种非平衡式和平衡式设计的阀芯的特点。可供用户选择的尺寸范围为 4 × 2⁽¹⁾ ~ 12 × 8 英寸, 包括 10 × 8 英寸和使用 10 英寸端部的 8 × 6 英寸。这些组合让经济、大容量的阀体可以良好地控制流体, 使出口流速保持在实际限定值内。

这些阀门满足多种工况的要求, 如用超大尺寸管道限制流体流速的发电站。这些阀门也同样适用于需要消除噪音的场合; 如在高压气体减压站中, 传统阀门的出口流速常常达到音速。

easy-e® 阀门家族

EW 系列阀门是费希尔工业控制阀 easy-e 阀门家族的一部分。easy-e 阀门具有以下特性:

- 多样的内件材料选择。
- 使用金属阀座时, 内件的温度性能标准上限值达 427°C (800°F)。
- 通用的缩口内件和全尺寸内件可以满足多种过程流动需要。
- 不同的阀笼/阀芯组合可为极其特殊的场合提供特殊流动特性。标准阀笼可提供以下三种流动特性:
 - 快开
 - 线性
 - 等百分比

1. 阀体尺寸: 端部连接尺寸和名义内件尺寸。如 4 × 2 英寸 EWD 型阀门有着 4 英寸端部连接和名义尺寸为 2 英寸的内件



图 1. 与 667 型执行机构装在一起的 12 × 6 英寸 EWS 阀门

- Cavitrol® III 阀笼可用于消除汽蚀破坏, Whisper Trim® III 阀笼可用于降低噪音。
- 可选择完全符合美国腐蚀工程师协会 (NACE) 推荐要求的结构。见 NACE 标准 MR0175 规范一章。
- 316 不锈钢填料盒零件是阀门的标准配置 (包括填料函法兰、螺栓和螺母)



EW 阀门

目录

特征	2
C-seal 密封内件说明	3
ENVIRO-SEAL (环保级密封) 和 HIGH-SEAL (高性能级密封) 填料函系统	3
NACE 标准 MR0175 规范	4
可用结构	8
材料选择指南	8
ANSI/FCI VI 级密封性能	10
费希尔 TSO (紧闭密封) 内件性能	11
安装	11
表格	
符合 NACE 要求的金属内件材料	7
可用阀门结构	8
密封等级	9
C 密封内件密封等级	9
金属内件零件组合	10
VI 级密封有效性	10
VI 级内件材料	10
TSO 泄漏级别	11
TSO 密封有效性	11
阀口直径, 阀芯行程, 用于 TSO 内件的支架孔直径	11
阀门内件温度性能	13
900 磅级金属内件零件组合	16
Cavitrol 金属内件零件组合	18
Cavitrol 温度性能	18
金属内件零件组合 (Whisper)	18
阀门内件温度性能 Whisper Trim	19
金属零件组合 (Whisper)	19

其它零件的材料和温度极限值	22
其它规格	23
近似重量	25
阀帽选择指南	26
NACE 推荐的螺栓联接材料和温度极限值	26

尺寸	27
-----------------	----

系数	29
-----------------	----

规格	49
-----------------	----

使用 PEEK (聚醚醚酮) 抗压环和弹簧预载 PTFE 密封环时, EWT 阀门温度极限值可增大至 232°C (450°F)。当 PTFE 密封环在高温高压下被挤出时, PEEK 抗压环可以膨胀填补阀芯和阀笼之间的空隙。阀门在非氧化工况下温度上限值增至 316°C (600°F), 在氧化工况下温度上限值增至 260°C (500°F)。

注意: 另有单独说明书对使用 Whisper Trim III 阀笼的 EWN 系列阀门进行说明。

特点

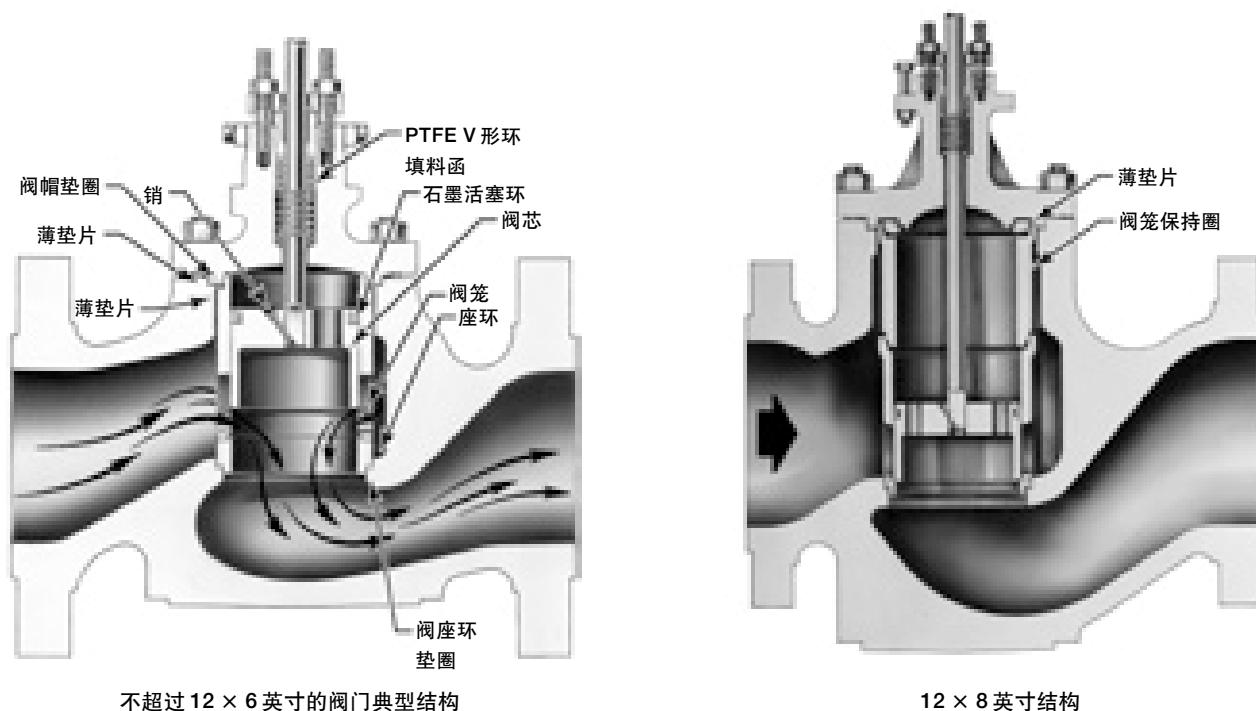
- **符合空气洁净法令**——享有专利的 ENVIRO-SEAL (环保级密封) 填料函系统可为阀杆提供出色的密封性能, 防止贵重的或危险的过程流体发生泄漏。ENVIRO-SEAL (环保级密封) 填料函系统使用动载压紧的 PTFE 或石墨填料, 减小了对填料函的维修次数。

- **降噪**——在 EW 系列阀门中, 由大流速和高压降产生的噪音可以通过使用 Whisper Trim I 阀笼减小达 18 dbA, 使用 Whisper Trim III 阀笼可减小达 30 dbA。

- **管道连接更经济**——EW 系列阀门端部连接使得在使用超大管道的时候, 不再需要大小接头。

- **温度补偿**——对于阀座环是旋入阀体的型号来说 (图 5), 悬挂式阀笼设计帮助减轻了如阀笼组件之类的长零件热胀冷缩引起的垫圈问题。

- **整条 easy-e 生产线上的标准内件零件**——包括 FGM 垫圈, 填料函法兰, 螺栓和螺母。



不超过 12 × 6 英寸的阀门典型结构

12 × 8 英寸结构

注意:

10 × 8 英寸阀门外观与 12 × 6 英寸阀门相似。

不过, 10 × 8 英寸阀门与 12 × 8 英寸阀门使用同样预载环, 但不使用阀笼保持圈。

图2. 使用标准阀笼的300或600磅级EWD型阀门

● **高温, IV或V级密封**——可选用于EWD和EWD-1型阀体的多个活塞环(图14)可以使阀门在593°C(1100°F)下达到IV级密封。C-seal密封内件(图6)可以使阀门在593°C(1100°F)下达到V级密封。

● **更高的压力/温度级别**——使用对焊端部连接的12 × 8英寸900磅级EW系列阀体符合更高ANSI等级,即中间标准等级。阀体的特大强度使这些阀门可以用在压力和温度超过ASME B16.34标准等级规定值的场合。

EW系列钢阀体的增强压力/温度等级的详细信息见59.1:027说明书。

● **用于酸性气体工况的能力**——对于处理酸性流体和气体的场合,费希尔提供特殊内件和螺栓材料供使用。这些结构符合美国腐蚀工程师协会(NACE)MR0175的建议。由于费希尔在采购和制造过程中进行了严格的检验,因此在绝大部分情况下,不需要再为保证符合NACE标准而进行额外的测试和文件编制。

C-seal 密封内件说明

C密封内件(图6)可用于阀口直径在2-7/8~8英寸之间的阀门。

使用C-seal密封内件,平衡式阀门可在高温下达到V级密封。因为C-seal密封销由金属(N07718镍合金,Inconel 718)而非弹性体制成,因此装配C密封内件的阀门可用于流体温度高达593°C(1100°F)的过程。

ENVIRO-SEAL (环保级密封) 和 HIGH-SEAL™ (高性能级密封) 填料函系统

费希尔提供的ENVIRO-SEAL(环保级密封)和HIGH-SEAL(高性能级密封)填料函系统(图18)具有出色的密封性能。这些系统可以方便地安装到用户现有阀门中,也可以同新阀门一起订购。这些系统可以帮助用户对过程进行良好的密封,以保存贵重流体,并使环境免遭危险流体或污染性流体泄漏威胁。ENVIRO-SEAL(环保级密封)和HIGH-SEAL(高性能级密封)填料函系统寿命长久可靠,减少了用户维修耗费和停工时间。

EW 阀门

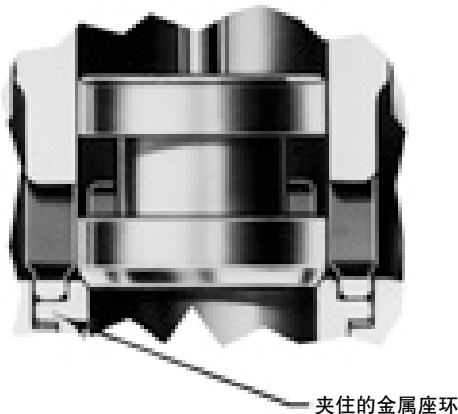


图3. 说明标准阀笼和阀座结构的EWS型内件详图

对于要求符合环境保护法令的场合，费希尔提供独特的ENVIRO-SEAL（环保级密封）填料函系统，在危险工况中，可以使用ENVIRO-SEAL（环保级密封）波纹管式密封阀帽(图 19)。享有专利的此项泄漏控制填料函系统或密封型阀门使泄漏量低于EPA的500ppm限定值。

对于需要在影响环境不明显的场合中对阀杆进行良好密封的情况，费希尔提供HIGH-SEAL（高性能级密封）石墨填料函。HIGH-SEAL（高性能级密封）填料函系统在超过ENVIRO-SEAL（环保级密封）的限定压力/温度级别下具有出色的密封能力。

ENVIRO-SEAL（环保级密封）填料函系统由PTFE、石墨或Duplex填料构成，HIGH-SEAL（高性能级密封）石墨填料函系统采用动载预紧和独特的填料环排列，这些零件使填料函系统具有稳定的密封性能。

NACE 标准 MR0175 规范

费希尔的标准采购程序和制造工艺保证了配有酸性工况内件的控制阀符合NACE标准MR0175在化学和物理方面的要求。费希尔按照化学成分、加工成型、硬度、热处理和磨光一系列技术规格参数对酸性工况内件的入厂原材料进行选择。另外，在随后的从材料制成零件这一过程中的加工、焊接和热处理工序都严格的按照制造标准进行。

因为由始至终生产过程都有着严格的质量管理，费希尔对于酸性工况的零件满足MR0175规范要求充满信心。在绝大部分情况下，不需要再为保证符合NACE标准而进行额外的测试和文件编制。不过，对于需要文件数据的场合，费希尔可提供以下文件：

- 硬度测试数据
- 符合技术规格的证书
- 热处理数据
- 化学和物理测试数据

NACE 标准的要求非常特殊，而且标准对控制阀材料的适用性也相当复杂。不过仍有一些一般指南可以遵循：

- 所有的碳钢阀体和阀帽经热处理最高达到22HRC的最大硬度，焊接后要进行热处理。
- 不使用马氏体和铸造沉淀硬化不锈钢。
- 控制阀填料函套件只能为压紧式。
- 阀杆材料为S20910（Nitronic 50）。
- 电镀和涂层只用在合适的金属底材上，不专用于防止腐蚀。
- 制造过程中不得出现使材料加工硬化的加工操作。
- 主要内件材料为S31600和Alloy6。
- 平板垫圈标准材料为石墨/S31600（316 不锈钢），螺旋缠绕垫圈标准材料为Inconel 600/石墨。
- 标准使用的螺栓材料为NACE MR0175（非露天螺栓）。露天螺栓也可选用NACE MR0175材料。

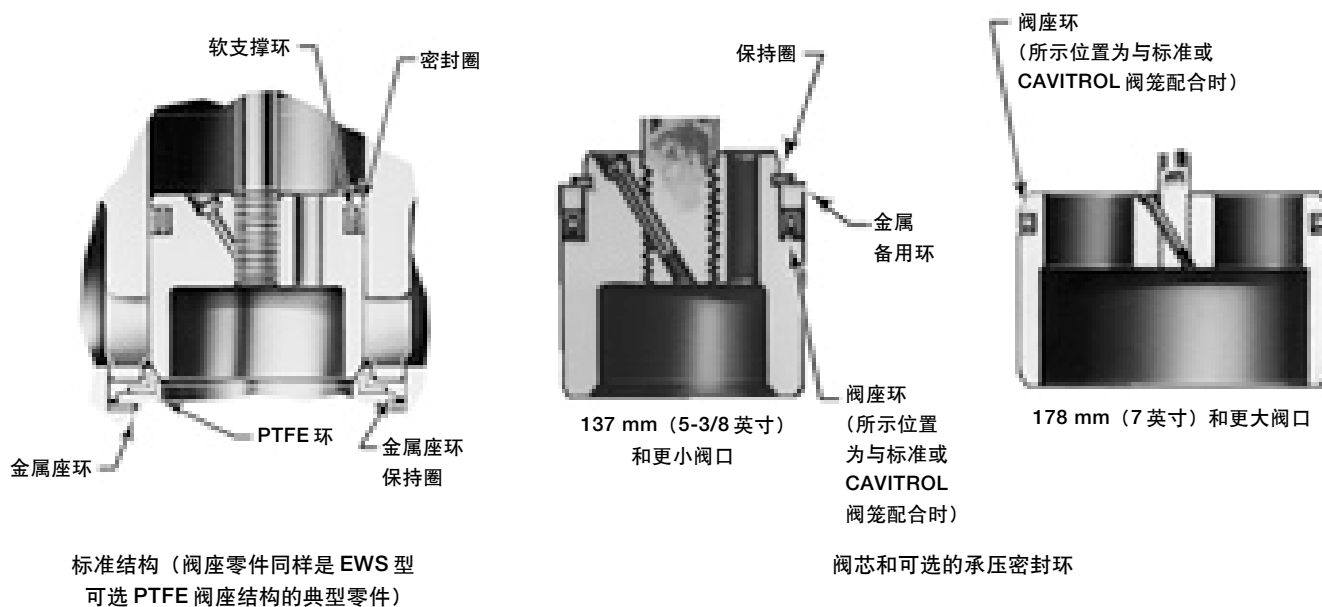


图4. EWT 型内件详图

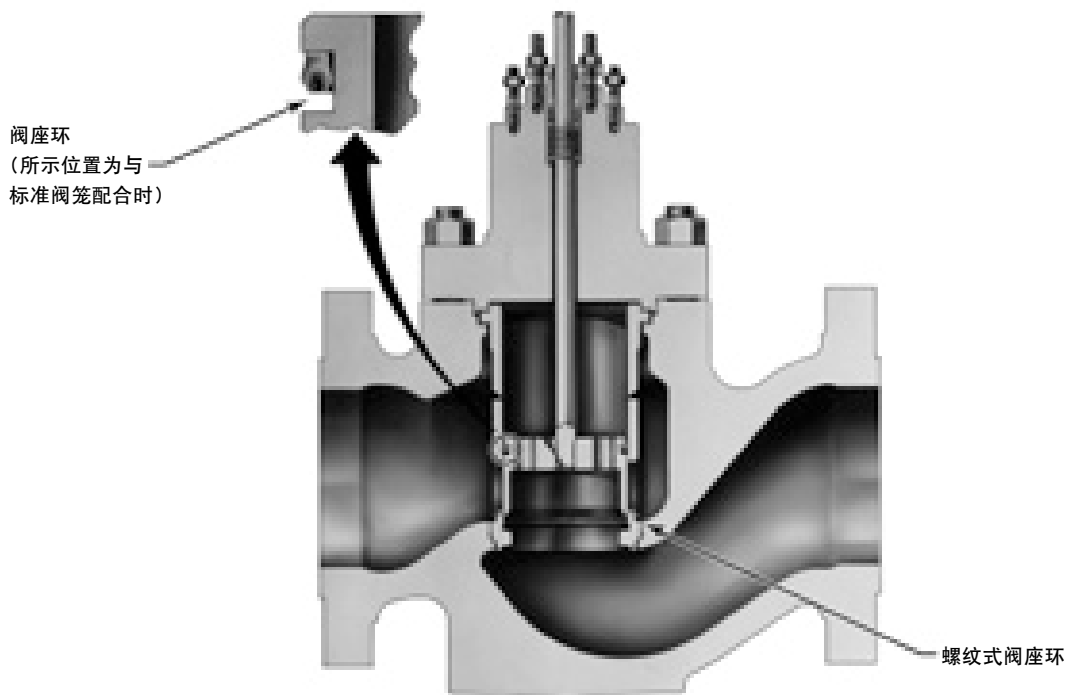


图5. 12 × 8 英寸900 磅级EWT-1 型阀门

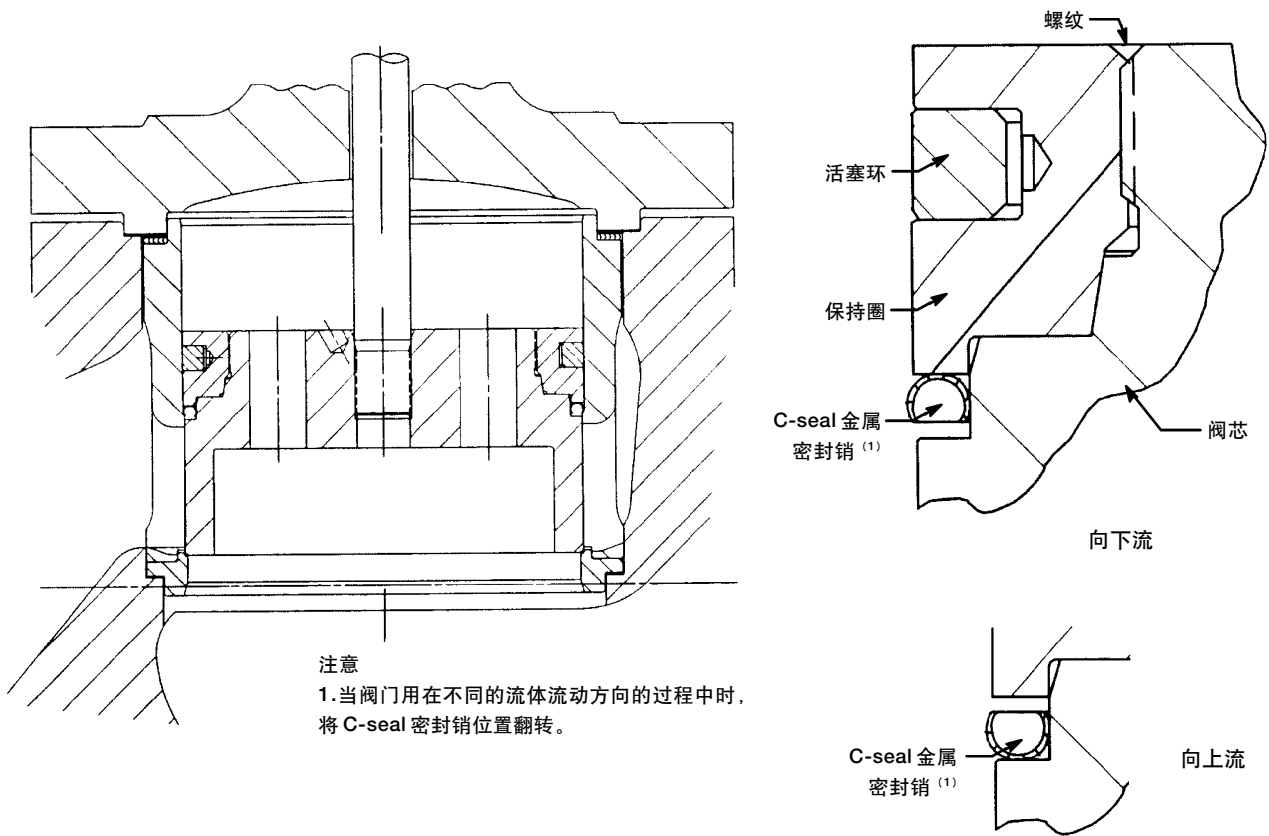


图6. C-seal 密封内件

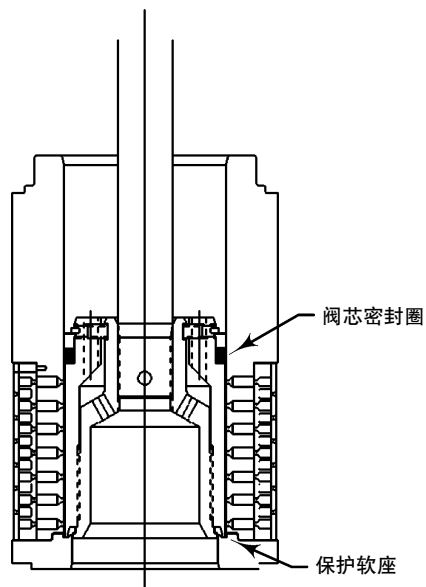
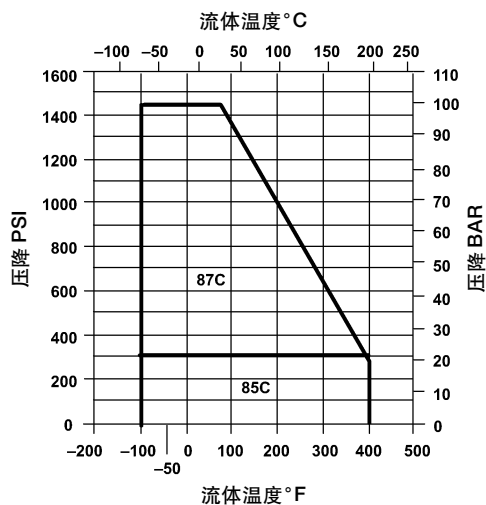


图7. 典型平衡式 TSO 内件

表 1. 符合 NACE MR0175(酸性工况)技术规格的金属内件材料

内件型号	阀芯	阀笼	标准金属阀座结构的座环	金属阀座的可选衬垫 (仅 EAT)	可选的 PTFE 阀座结构的座环和保持圈	阀杆、填料函压圈、套环、填料环和销	预载环 ⁽¹⁾
85	S31600	镀有镍层 (ENC) 的 S31600	S31600	S31600	---	S20910 (阀杆) S31600 (其它零件)	N05500 (K-Monel)
85C ⁽²⁾	S31600	镀有镍层 (ENC) 的 S31600	---	---	S31600		
86	S31600 阀座用 CoCr-A 硬质合金表面硬化	镀有镍层 (ENC) 的 S31600	R30006 (Alloy 6)	---	---		
87	S31600 阀座和导向用 CoCr-A 硬质合金表面硬化	镀有镍层 (ENC) 的 S31600	R30006 (Alloy 6)	---	---		
87C ⁽²⁾	S31600 阀座和导向用 CoCr-A 硬质合金表面硬化	镀有镍层 (ENC) 的 S31600	---	---	S31600		

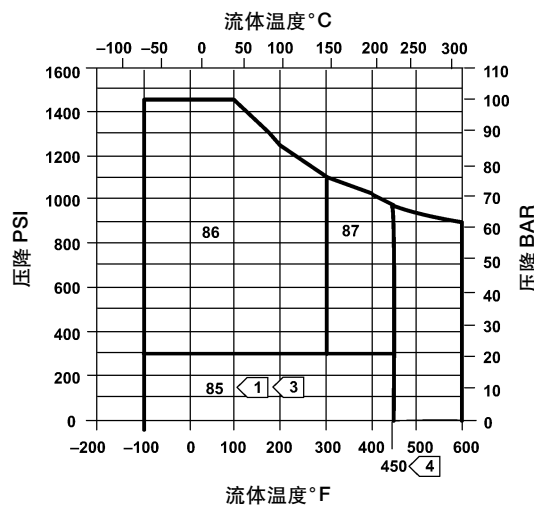
1. 仅 10 × 8 和 12 × 8 英寸阀体。
2. 85C 和 87C 是用于 PTFE 阀座结构的内件。



标准 PTFE 阀座和
2 全部阀体材料

注意:

- 1 如果是非润滑性流体, 应用 87 内件代替 85 内件, 如过热蒸汽或 149 °C (300 °F) -316 °C (600 °F) 之间的流体。
- 2 不要超过阀体材料所属等级规定的最大压力和温度, 即使内件可以承受更高的压力和温度。



可选金属阀座和
2 全部阀体材料

注意:

- 1 如果是清洁干燥的气体, 85 内件可承受的最大压力为 99 BAR (1440 PSI), 如果不是清洁干燥的气体, 85 内件最大只能承受 21 BAR (300 PSI)。
- 2 如果使用了 PEEK 抗压环和弹簧预紧密封圈, 87 内件温度极限值可以超过 232 °C (450 °F)。

图 8. 符合 NACE MR0175 规格 (酸性工况) 的典型内件

EW 阀门

表 2. 可用阀门结构⁽¹⁾

阀门型号	阀门尺寸 ⁽²⁾ , 英寸									
	300 或 600 磅级								900 磅级	
	4 x 2	6 x 4	8 x 4	8 x 6	8 x 6 和 10 英寸末端	12 x 6	10 x 8	12 x 8	8 x 6	12 x 8
EWD	x	x	x	x	x	x	x	x	x	x
EWD-1	---	---	---	---	---	---	---	---	---	x
EWS	x	x	x	x	x	x	x	x	x	x
EWS-1	---	---	---	---	---	---	---	---	---	x
EWT	x	x	x	x	x	x	x	x	x	x
EWT-1	---	---	---	---	---	---	---	---	---	x

1. x 表示可以选用
2. 阀门尺寸的两个数字表示末端连接尺寸 x 内件尺寸

可用结构

本说明书中的所有结构都是单阀口、直通阀体和阀笼以及下推关闭式动作的阀芯。这种阀门可以和不同类型的阀芯以及夹紧式座环（无下标数字）或螺纹旋入式阀座环（-1 下标）组合。

EWD 型：平衡式阀芯（图 2）、夹紧式阀座环和金属-金属接合面的阀座，可承受大范围的压降和温度值，适用于所有一般场合。

EWD-1 型：12 × 8 英寸 900 磅级 EWD 阀体，螺纹式座环。

EWS 型：非平衡式阀芯（图 3）、夹紧式座环和金属-金属接合面的阀座或可选的金属-PTFE接合面的阀座。适用于要求密封能力优于 EWD 阀体的所有场合。

EWS-1 型：12 × 8 英寸 900 磅级 EWD 阀体，螺纹式座环和金属-金属接合面的阀座。

EWT 型：平衡式阀芯（图 4），所有 EWT 阀门（除装有 Cavitrol III 阀笼外）标准使用金属-PTFE接合面的阀座（以满足严格的密封要求）。用于更高温度的金属-金属接合面的阀座是所有配有 Cavitrol III 阀笼的 EWT 阀体的标准配置，也是配备其它阀笼的该型阀门的可选配置。

EWT-1：12 × 8 英寸 900 磅级 EWT 阀体，螺纹式座环和金属-金属接合面的阀座（图 5）。

材料选择指南

不考虑阀门结构，从规格表中选择阀体/阀帽材料，注意阀门工况条件不能超过所选阀体对应的 ASME/ANSI 标准中的压力/温度限定值。然后按照后面的步骤 1 和 2 完成选择。

不使用 Cavitrol III 或 Whisper Trim III 阀笼的 EWD, EWS 或 EWT 型阀门

1. 根据图 9 选择用于指定工况的内件组合，同时从表 5 中确认该组合采用了合适的内件材料。然后，根据表 11, 12, 13 确认阀体/内件温度极限值未被超过。

2. 最后，在表 20 中检查是否有满足工况条件的填料函和其它阀门零件的材料可供选择。

使用标准阀笼的 EWD-1, EWS-1, EWT-1 阀门

1. 根据图 10 选择用于指定工况的内件组合，同时从表 7 中确认该组合采用了合适的内件材料。

2. 最后，在表 20 中检查是否有满足工况条件的填料函和其它阀门零件的材料可供选择。

使用 Cavitrol III 阀笼的 EWT 阀门

1. 根据图 12 选择用于指定工况的内件组合，同时从表 15 中确认该组合采用了合适的内件材料。然后，根据表 16 确认阀体/内件温度极限值未被超过。

2. 最后，在表 20 中检查是否有满足工况条件的填料函和其它阀门零件的材料可供选择。

表 3. ANSI/FCI 70-2 和 IEC 60534-4 规定的密封等级

阀门型号	阀座	密封等级
EWD 或 EWD-1	金属	II (标准)
		III (使用石墨活塞环的 6 × 4~12 × 6 英寸阀门; 使用双活塞环的 10 × 8 和 12 × 8 英寸阀门)
		IV (使用多个石墨活塞环的 6 × 4~12 × 8 英寸阀门)
EWS 或 EWS-1	金属	IV (标准)
		V (可选, 请咨询费希尔销售办事处)
EWS	PTFE	VI
不使用 Cavitrol III 阀笼的 EWT	PTFE	标准空气测试 (最大泄漏量为 0.05 mL/min/psid/ 英寸阀口直径) V (可选)
	金属	IV
		V ⁽¹⁾
使用 1 级 Cavitrol III 阀笼的 EWT	金属	IV (标准)
		V (可选)
使用 2 级或 3 级 Cavitrol III 阀笼的 EWT	金属或 PTFE	V
EWT-1	金属	IV

1. EWT 型阀门要达到 V 级密封需要弹簧预载密封圈, 径向阀座插销大斜角座环。不适合 8 英寸阀口, 快开阀笼。不适合 S31600 (316 不锈钢) 阀芯和阀座环 (内件 4, 29, 85, 310)。

表 4. C-seal 密封内件密封等级

阀门型号 (磅级)	阀门尺寸, 英寸	阀口直径, mm (英寸)	阀笼类型	ANSI 泄漏级别
EWD 型 (300, 600 磅级)	6 × 4 × 2-1/2	73 (2-7/8)	等百分比, 线性, Whisper I, Cav III (2 级)	V 至 593°C (1100°F) (阀口直径为 73~203.2 mm (2-7/8~8-inch) 使用 C-seal 密封内件)
	6 × 4 8 × 4	111.1 (4-3/8)	等百分比, 线性, Whisper I, Cav III (1 级)	
	8 × 6 12 × 6	136.5 (5-3/8)	Whisper III (A3, B3, D3, D3), Cav III (2 级)	
	8 × 6 12 × 6	177.8 (7)	等百分比, 线性, Whisper I, Cav III (1 级)	
	10 × 8 12 × 8	203.2 (8)	等百分比, 线性, Whisper I, Cav III (1 级)	

使用 Whisper Trim III 阀笼的 EWD, EWS, EWT 阀门

1. 根据图 15 选择用于指定工况的内件组合, 同时从表 17 中确认该组合采用了合适的内件材料。然后, 根据表 18 确认阀体 / 内件温度极限值未被超过。

2. 最后, 在表 20 中检查是否有满足工况条件的填料函和其它阀门零件的材料可供选择。

使用 Whisper Trim III 阀笼的 EWD-1, EWT-1 阀门

1. 根据图 16 或 17 选择用于指定工况的内件组合, 同时从表 19 中确认该组合采用了合适的内件材料。

2. 最后, 在表 20 中检查是否有满足工况条件的填料函和其它阀门零件的材料可供选择。

EW 阀门

表5. 不使用 Cavitrol III 或 Whisper Trim III 阀笼的 EWD, EWS 或 EWT 型阀门金属内件零件组合⁽¹⁾

内件型号	阀芯	阀笼	阀座	
			PTFE 阀座结构的座环、保持圈	金属阀座结构的座环
1 (标准内件用于除 EWT 型外和非 CF8M 材料制造的所有阀门。内件 57 标准用于 EWT 阀门。内件 29 标准用于所有 CF8M 材料制造的阀门)	S41600 硬化处理至硬度为 38HRC (最小)	CB7CU-1 (S17400) 硬化处理至硬度为 40HRC (最小)	---	<ul style="list-style-type: none"> ■ S41600 用于 EWD, EWS ■ S41000 用于 8 × 6 英寸 900 磅级 EWD, EWS 型 ■ CA6NM 用于 EWD-1, EWS-1, EWT-1
3 和 3H ⁽²⁾	S31600 阀座和导向用 CoCr-A 硬质合金表面硬化	R30006 (合金 6) ⁽³⁾	S31600 阀座和导向用 CoCr-A 硬质合金表面硬化	S31600 阀座用 CoCr-A 硬质合金表面硬化
4	S31600	CB7CU-1 (S17400) 硬化处理至硬度为 40HRC (最小)	S31600	S31600
27	S31600 阀座和导向用 CoCr-A 硬质合金表面硬化	镀有镍层 (ENC) 的 CF8M	S31600 阀座和导向用 CoCr-A 硬质合金表面硬化	S31600 阀座用 CoCr-A 硬质合金表面硬化
29 (所有 CF8M 材料制造的阀门)	S31600	镀有镍层 (ENC) 的 CF8M	S31600	S31600
37 和 37H ⁽²⁾	S31600 阀座和导向用 CoCr-A 硬质合金表面硬化	CB7CU-1 (S17400) 硬化处理至硬度为 40HRC (最小)	S31600 阀座和导向用 CoCr-A 硬质合金表面硬化	S31600 阀座用 CoCr-A 硬质合金表面硬化
57 (标准用于非 CF8M 材料制造的 EWT 阀门)	S41600 硬化处理至硬度为 38HRC (最小)	CB7CU-1 (S17400) 硬化处理至硬度为 40HRC (最小)	S31600	---

1. 也可使用非铁的合金结构。请咨询费希尔销售办事处。
 2. 内件 3H 和 37H 可用于高温工况。
 3. 仅用于线性、快开、等百分比和 Whisper Trim I 阀笼。
 4. 4 × 2, 10 × 8 和 12 × 8 英寸阀门另外使用固体铸造 6 合金座环。

ANSI/FCI VI 级密封能力

使用金属阀座结构的 EWS 型阀门和使用软阀座、金属阀座结构的 EWT 型阀门可以提供 ANSI/FCI VI 级密封能力。见表 6 和 7。

表6. VI 级密封有效性

型号	阀口直径, 英寸	阀座	最小阀座预紧力
EWS	≤ 7	金属	300 lbs/ 英寸
EWT	≥ 3-7/16 ≤ 7	软质	见目录 14
EWT	≥ 3-7/16 ≤ 7	金属	300 lbs/ 英寸

表7. VI 级内件材料

型号	阀笼 / 阀座环保持圈	阀芯	阀座环	阀座环	内件温度极限值	
					°C	°F
EWS	S31600 (316 不锈钢) / ENC	S31600/CoCr-A (合金 6) 阀座和径向阀座 (特殊设计)	S31600 带大斜角阀座 (特殊设计)	NA	非限制因素	
EWT	S31600 / ENC	S31600 和标准斜角阀座	S31600/PTFE	UHMWPE ⁽¹⁾ Elgiloy 非磁性合金	-29~66	-20~150
	S31600 / ENC	S31600/CoCr-A (合金 6) 阀座和径向阀座 (特殊设计)	S31600 带大斜角阀座 (特殊设计)	UHMWPE Elgiloy 磁性合金	-101~66	-150~150
	S17400 (17-4PH 不锈钢)	S31600 和标准斜角阀座	S31600/PTFE	UHMWPE Elgiloy 磁性合金	-29~66	-20~150
	S17400	S31600/CoCr-A (6 合金) 阀座和辐射式阀座 (特殊设计)	S31600 和 大斜角阀座 (特殊设计)	UHMWPE Elgiloy 磁性合金	-29~66	-20~150

1. UHMWPE (超大量量聚乙烯)

费希尔 TSO (紧闭密封) 内件性能

见图 7 和表 8, 9, 10。如需更多信息请咨询费希尔销售办事处。

表 8. TSO (紧闭密封) 泄漏级别

泄漏级别	最大泄漏	测试介质	测试压力	测试程序
TSO (紧闭密封)	装有 TSO 内件的阀门在出厂前根据更为严格的费希尔测试标准进行测试, 要求在运输过程中不发生泄漏。	水	工况 ΔP ⁽¹⁾	ANSI/FCI V 级 B 测试程序

1. 订购时指定的工况 ΔP 。

表 9. TSO 密封有效性

型号	结构	泄漏级别	
		标准	可选
EWT	标准或 Cavitrol III 内件。可更换的保护软座	TSO	---

表 10. 阀口直径, 阀芯行程, 用于 TSO (紧闭密封) 内件的支架孔直径

阀门型号	内件	最大行程		支架孔尺寸		阀口直径				100% 行程 ⁽¹⁾ 时的 C_v 减小层
		mm	英寸	mm	英寸	名义		实际 TSO		
						mm	英寸	mm	英寸	
EWT 6 x 4 英寸	标准	50.8	2	90	3-9/16	111	4-3/8	106	4-3/16	4% (线形) 3% (等百分比)
EWT 8 x 6 英寸	标准	50.8	2	90	3-9/16	179	7	173	6-13/16	2%
		102	4	90	3-9/16					2%

1. 本栏所列减小量为内件栏中列出的最大 C_v 的百分比。

安装

除非受地震防范要求限制, 阀体可以安装在任何位置 (如果使用一个加长型阀帽, 只要有足够坚固的支撑即可)。不过, 一般的做法是降执行机构垂直安放在阀门上方, 因为非垂直位置的安装会导致内件磨损不均匀, 使内件寿命缩短。

阀门安装时必须使流体流动方向与标在阀体上的流向标记相一致。安装逆流过滤器时应小心仔细, 特别是当

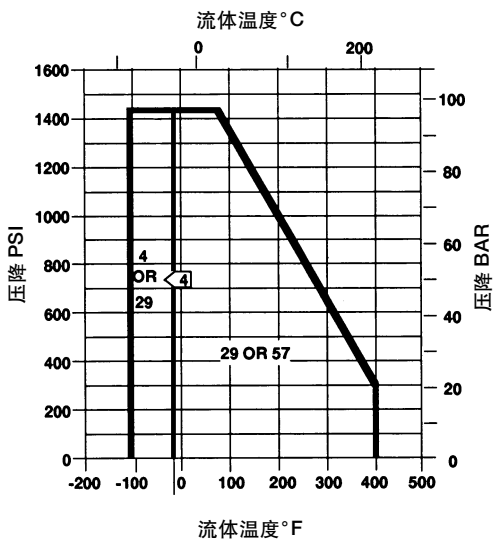
阀门使用槽形或多孔的 Whisper 或 Cavitrol 阀笼时。

尺寸如图 20 所示。

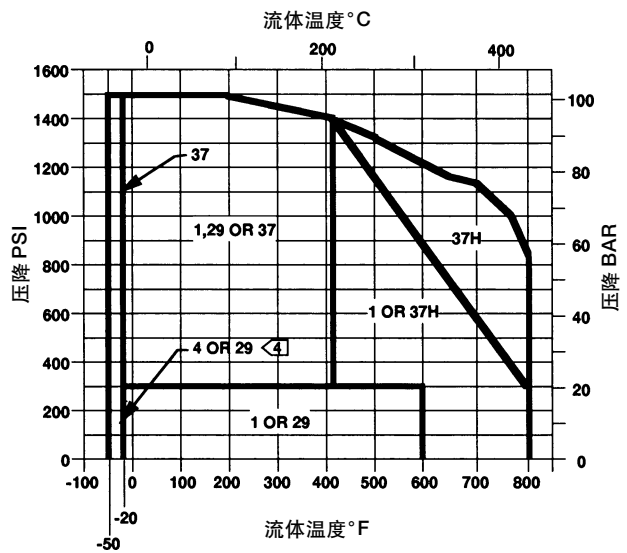
注意

费希尔不对任何产品的选择、使用或维修承担责任, 正确选择、使用和维修任何费希尔产品的责任由由买方和最终用户单独承担。

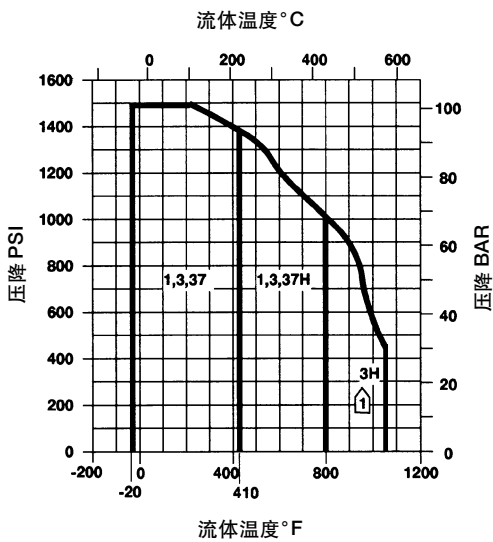
EW 阀门



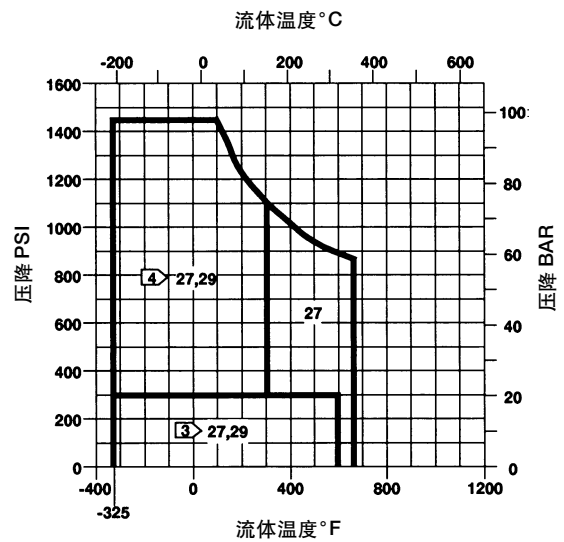
标准 PTFE 阀座和全部 600 或 900 磅级
阀体材料 ²



阀体为 600 或 900 磅级
WCC 或 LCC 铜阀体 ²



阀体为 600 或 900 磅级
WC9 铬铝合金铜阀体 ²



阀体为 600 或 900 磅级
CF8M (316SST) 阀体 ²

注意:

- ¹ 如果选择 3、4 或 37 内件，要特别注意标明工况温度，因为不同的热胀冷缩对阀芯间隙有不同要求。基于同样的原因，对于如过热蒸汽或 149 °C (300 °F) -316 °C (600 °F) 之间的气体之类的非润滑性流体，用 37 H 内件代替 4 内件。
- ² 不要超过阀体材料的最大压力和温度级别，即使内件可承受更高的压力温度。

注意:

- ³ 对于如过热蒸汽或 149 °C (300 °F) -316 °C (600 °F) 之间的气体之类的非润滑性流体，用 27 内件代替 29 内件。
- ⁴ 仅当液体为清洁干燥的气体时，4 内件和 29 内件可 300 PSI 以上使用。

图 9. 用于 EWD, EWS 或 EWT 的典型内件，不包括 Cavitrol III 或 Whisper Trim III 阀笼

表 11. 300 或 600 磅级，行程为 2 英寸 (51 mm) 或 3 英寸 (76 mm) 的 EWD, EWS 和 EWT 型阀门/内件温度性能⁽¹⁾
(不使用 Cavitrol III 或 Whisper Trim III 阀笼)

阀门 / 阀帽材料	表 5 中的内件型号	阀门尺寸, 英寸	材料温度性能			
			°C		°F	
			最小	最大	最小	最大
WCC 钢	1	4 x 2	-29	399	-20	750
		6 x 4	-29	343	-20	650
		8 x 4	-29	329	-20	625
		8 x 6	-29	316	-20	600
		12 x 6	-29	260	-20	500
		12 x 8 和 10 x 8	-29	427	-20	800
	29	4 x 2	-29	316	-20	600
		6 x 4	-29	221	-20	430
		8 x 4	-29	218	-20	425
		8 x 6	-29	204	-20	400
12 x 6		-29	174	-20	345	
37	4 x 2 - 12 x 8	-29	210	-20	410	
37H	4 x 2 - 12 x 8	210	427	410	800	
57	4 x 2 - 12 x 8	-29	204	-20	400	
LCC 钢	1	4 x 2	-29	371	-20	700
		6 x 4	-29	343	-20	650
		8 x 4	-29	329	-20	625
		8 x 6	-29	329	-20	625
		12 x 6	-29	260	-20	500
		10 x 8	-29	343	-20	650
	57	4 x 2 - 10 x 8	-29	204	-20	400
	29	4 x 2	-46	316	-50	600
		6 x 4	-46	218	-50	425
		8 x 4	-46	218	-50	425
8 x 6		-46	204	-50	400	
12 x 6		-46	163	-50	325	
37	4 x 2 - 12 x 8	-29	210	-20	410	
37H	4 x 2 - 12 x 8	210	371	410	700	
WC9 铬钼合金钢	1	4 x 2	-29	399	-20	750
		6 x 4	-29	343	-20	650
		8 x 4	-29	329	-20	625
		8 x 6	-29	316	-20	600
		12 x 6	-29	260	-20	500
		12 x 8 和 10 x 8	-29	427	-20	800
	3	4 x 2 - 12 x 8	-29	427	-20	800
	3H	4 x 2 - 12 x 8	427	566	800	1050
	27	4 x 2	-29	343	-20	650
		6 x 4	-29	221	-20	430
		8 x 4	-29	218	-20	425
		8 x 6	-29	204	-20	400
		12 x 6	-29	163	-20	325
		12 x 8 和 10 x 8	-29	343	-20	650
	29	4 x 2	-29	316	-20	600
		6 x 4	-29	221	-20	430
8 x 4		-29	218	-20	425	
8 x 6		-29	204	-20	400	
12 x 6		-29	163	-20	325	
37	4 x 2 - 12 x 8	-29	210	-20	410	
37H	4 x 2 - 12 x 8	210	427	410	800	
57	4 x 2 - 12 x 8	-29	204	-20	400	
CF8M (316 SST) ⁽²⁾	27	4 x 2 - 12 x 8	-198 ⁽³⁾	343	-325 ⁽³⁾	650
	29	4 x 2 - 12 x 8	-198 ⁽³⁾	316	-325 ⁽³⁾	600

1. 仅铬金属内件

2. 压力 - 温度等级为 600 磅级的对焊连接 CF8M 阀门工作在 232 °C (450 °F) 以上时, 压力 - 温度等级必须向下调整, 具体信息请咨询费希尔销售办事处。由于 ANSI 标准不允许法兰连接的阀门达到中间压力 - 温度等级, 因此压力 - 温度等级为 600 磅级的法兰连接型 CF8M 阀门工作温度必须小于 232 °C (450 °F), 或者阀门的进口压力符合 300 磅级压力 - 温度等级

3. 如果制造工艺包含有却贝冲击测试, 则最低温度可为 -254 °C (425 °F)

EW 阀门

表 12. 4 英寸 (102 mm) 行程 Whisper Trim I EWD 和 EWT 型阀体 / 内件温度性能⁽¹⁾ (150~600 磅级和尺寸为 8 × 6 的 900 磅级)

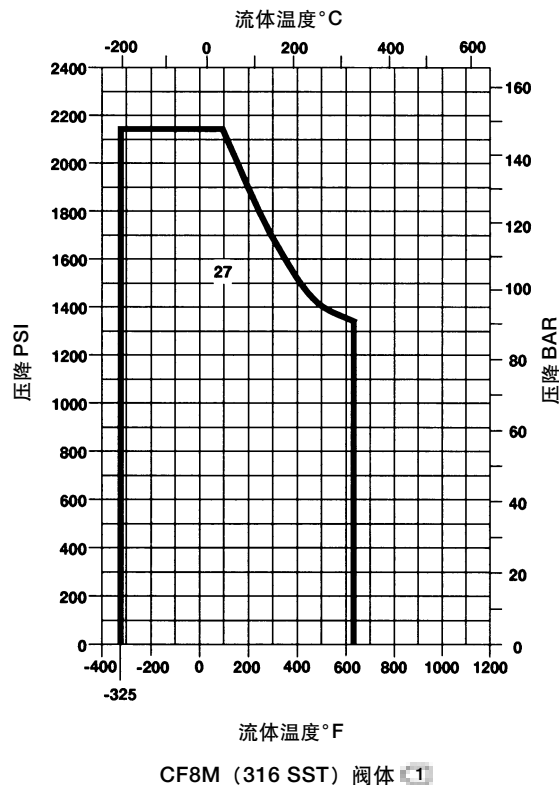
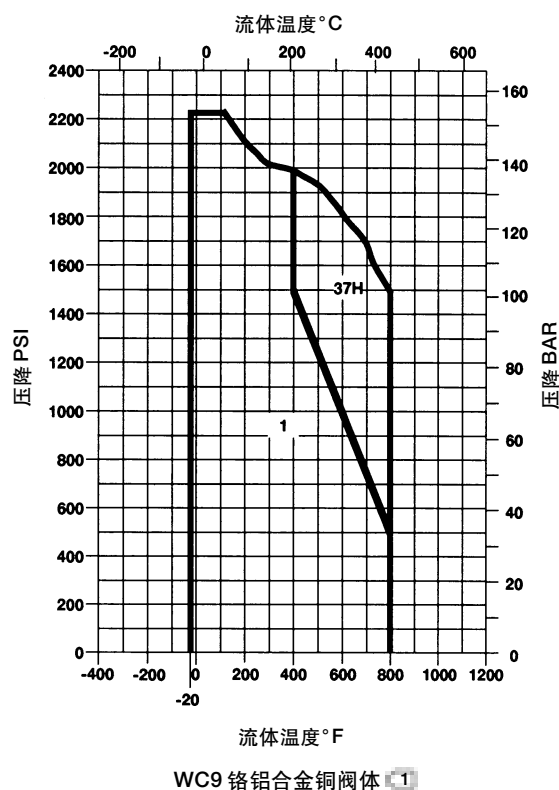
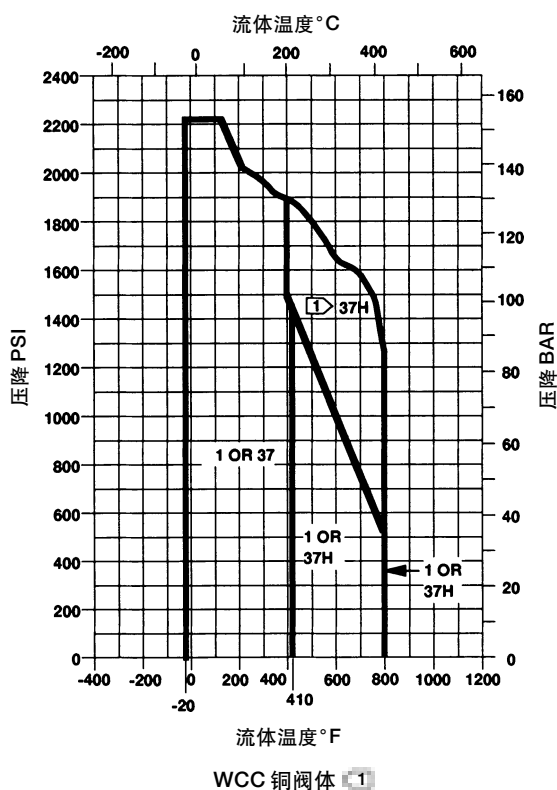
阀门 / 阀帽材料 ⁽²⁾	表 5 中的内件型号	阀门尺寸, 英寸	材料温度性能			
			°C		°F	
			最小	最大	最小	最大
WCC 钢	1	8 × 6 12 × 6	-29	329	-20	625
	3	8 × 6 或 12 × 6	-29	427	-20	800
	57	8 × 6 或 12 × 6	-29	204	-20	400
	37	8 × 6 or 12 × 6	-29	210	-20	410
	37H	8 × 6 12 × 6	210	427	410	800
LCC 钢	1	仅 8 × 6	-29	329	-20	625
	4, 57	仅 8 × 6	-29	204	-20	400
	37	仅 8 × 6	-29	210	-20	410
	37H	仅 8 × 6	210	343	410	650
	3	8 × 6 或 12 × 6	-29	427	-20	800
WC9 铬钼合金钢	3H	8 × 6 或 12 × 6	427	566	800	1050

1. 仅铬金属内件
2. 阀帽隔离圈使用同样材料

表 13. 900 磅级 EWD, EWS 和 EWT 型阀体 / 内件温度性能⁽¹⁾

阀门 / 阀帽材料	表 5 中的内件型号	阀门尺寸, 英寸	材料温度性能			
			°C		°F	
			最小	最大	最小	最大
WCC 钢	1	8 × 6 12 × 8	-29	316	-20	600
	29	8 × 6 12 × 8	-29	427	-20	800
	37	8 × 6 或 12 × 8	-29	204	-20	400
	37H	8 × 6 或 12 × 8	-29	316	-20	600
	57	8 × 6 或 12 × 8	-29	210	-20	410
LCC 钢	1	仅 8 × 6	-29	329	-20	625
	4, 37	仅 8 × 6	-46	210	-50	410
	37H	仅 8 × 6	210	371	410	700
	57	仅 8 × 6	-29	204	-20	400
	29	仅 8 × 6	-46	204	-50	400
WC9 铬钼合金钢	1	8 × 6 12 × 8	-29	316	-20	600
	3	8 × 6	-29	427	-20	800
	3H	8 × 6	427	566	800	1050
	3	12 × 8	-29	427	-20	800
	3H	12 × 8	427	566	800	1050
	27	8 × 6 12 × 8	-29	204	-20	400
			-29	343	-20	650
	29	8 × 6 12 × 8	-29	204	-20	400
			-29	316	-20	600
	37	8 × 6 或 12 × 8	-29	210	-20	410
	37H	8 × 6 或 12 × 8	210	427	410	800
316 SST (CF8M)	57	8 × 6 或 12 × 8	-29	204	-20	400
	27	8 × 6 或 12 × 8	-198 ⁽²⁾	343	-325 ⁽²⁾	650
	29	8 × 6 或 12 × 8	-198 ⁽²⁾	316	-325 ⁽²⁾	600

1. 仅铬金属内件
2. 如果制造工艺包含有却贝冲击测试, 则最低温度可为 -254 °C (425 °F)



注意:

① 不要超过阀体材料的最大压力和温度级别，
即使内件可承受更高的压力温度。

图 10. 配备标准阀笼的 EWD-1, EWS-1 和 EWT-1 阀门使用的典型内件

EW 阀门

表 14. 900 磅级, 12 × 8 英寸 EWD-1, EWS-1 和 EWT-1 金属内件零件组合 (使用 Whisper Trim III 阀笼的阀门除外)

内件型号	阀芯	阀笼	阀座环
1	S41600 (416 不锈钢) 最小硬度为 38 (洛氏硬度值)	CB7CU-1 (17-4PH SST) 经 H900 热处理	经热处理的 CA6NM ⁽¹⁾
27	316 不锈钢用 CoCr-A 表面硬化的 阀座、导向	316 不锈钢 镀镍 (ENC)	316 不锈钢用 CoCr-A 表面硬化的 阀座、导向
37 和 37H ⁽²⁾	S31600 用 CoCr-A 表面硬化的 阀座、导向	CB7CU-1 (17-4PH 不锈钢) 经 H900 热处理	S31600 用 CoCr-A 表面硬化的 阀座、导向

1. CA6NM 与 410 不锈钢相似。
2. 37H 内件可用于高温工况。

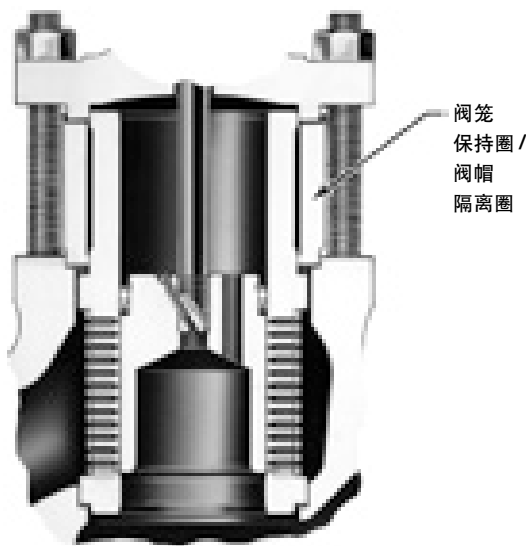
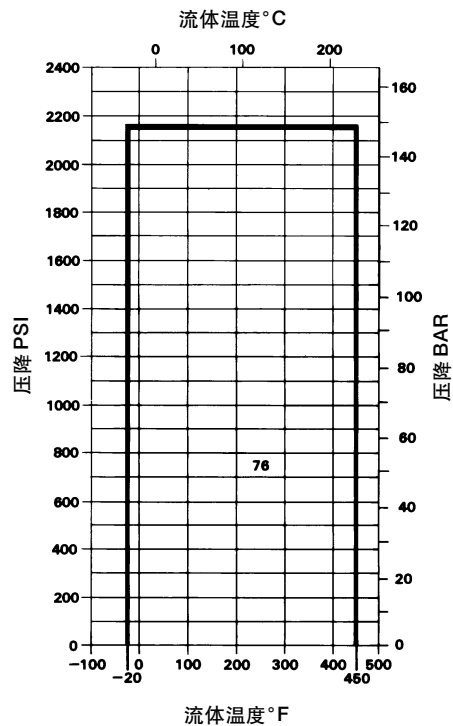


图 11. 300 或 600 磅级 EWT 阀门中的
两级式 Cavitrol III 阀笼详图



注意：
不要超过阀体材料的最大压力和温度级别，即使内件可承受更高的压力温度。

图 12. 钢或不锈钢阀门的
Cavitrol III 阀笼结构中的典型内件

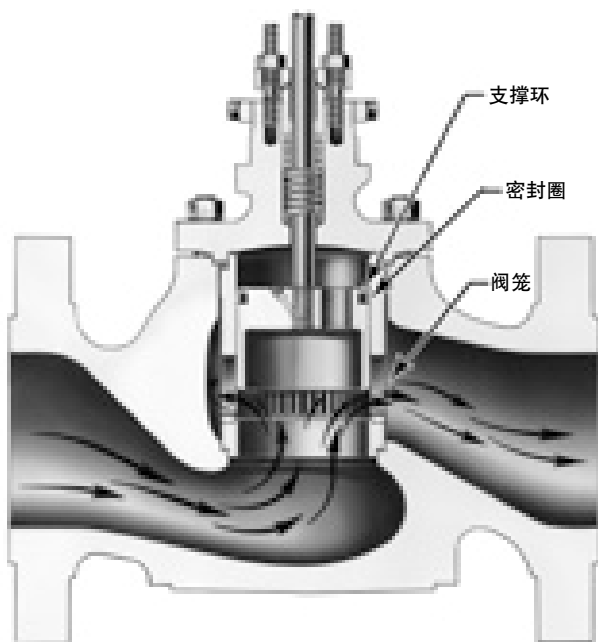


图 13. 装有 Whisper Trim I 阀笼的 EWT 金属阀座阀门

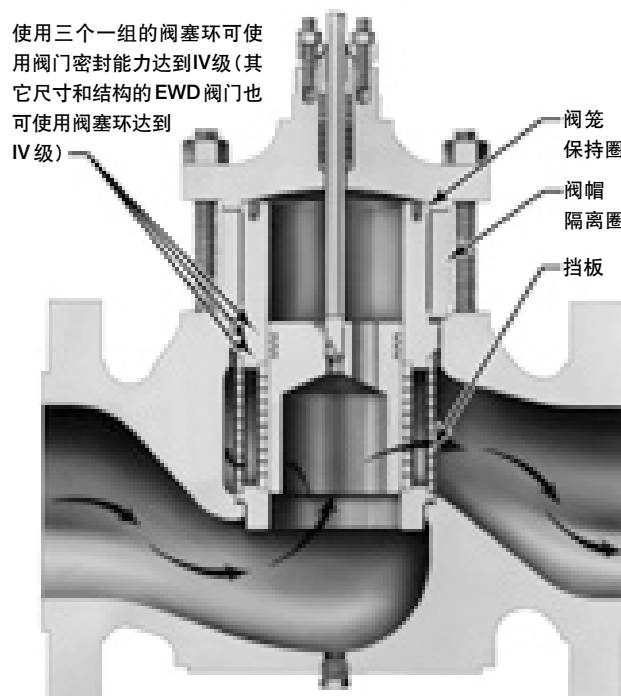
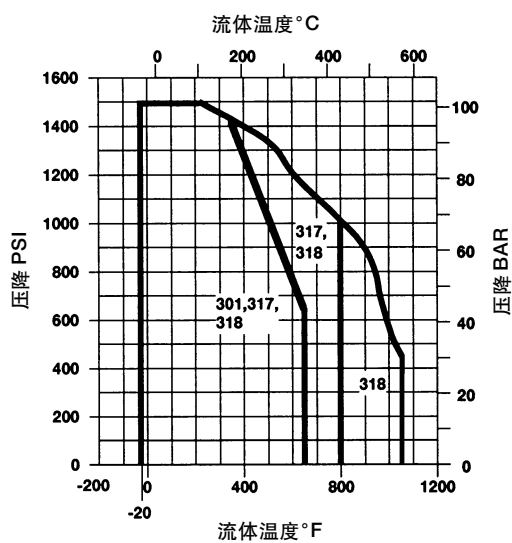
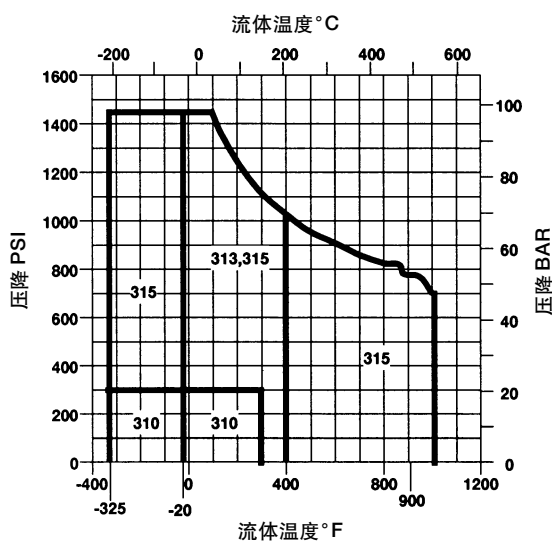


图 14. 装有 Whisper Trim III 阀笼的 8 × 6 英寸 EWD 阀门



600 磅级 WCC 铜或 WC9 铬铝合金铜阀门



600 磅级 CF8M (316SST) 阀门

注意:

不要超过阀体材料的最大压力和温度级别，即使内件可承受更高的压力温度。

图 15. EWD, EWS, EWT 阀门使用 Whisper Trim III 阀笼中的典型内件

EW 阀门

表 15. Cavitrol III ⁽¹⁾ 金属内件零件组合

内件型号	阀芯	阀笼	阀笼保持圈 ⁽²⁾	阀座环
76	经热处理的 S42000 (420 不锈钢)	S17400 (17-4PH 不锈钢) 经 H900 热处理	S31600 (316 不锈钢)	S17400 经 H900 热处理

1. 仅可用于 EWT 型阀门。
2. 不可用于 12 × 8 或 8 × 6 英寸 900 磅级阀门。

表 16. Cavitrol III 阀体 / 内件温度性能

表 15 中的 内件型号	阀体和阀帽		材料温度性能			
			°C		°F	
			最小	最大	最小	最大
76	WCC 碳钢或 WC9 铬钼合金钢		-29	这些材料不是 限制因素	-20	这些材料不是 限制因素
	LCC 碳钢		-46		-50	
	S31600 (316 不锈钢)	4 × 2 英寸阀门	-29	204	-20	400
		6 × 4 英寸阀门	-29	149	-20	300
		8 × 4 英寸阀门	-29	135	-20	275
		8 × 6 英寸阀门 ⁽¹⁾	-29	121	-20	250
		12 × 6 英寸阀门	-29	107	-20	225
12 × 8 英寸阀门 ⁽²⁾	-29	177	-20	350		

1. 该阀体 / 内件组合不适用于 900 磅级阀门。
2. 该阀体 / 内件组合适用于所有 12 × 8 磅级阀门的等级。

表 17. 装有 Whisper Trim III 阀笼 ⁽¹⁾ 的 EWD, EWS 和 EWT 阀门的金属内件零件组合

内件型号	阀芯	阀笼	阀笼保持圈	挡板 (仅用于 D3 级阀笼)	PTFE 阀座结构的 阀座环和保持圈	金属阀座结构的 阀座环
301 (标准用于除 CF8M [316 不锈钢] 阀门外的其它所有 材料制造的阀门)	S17400 (17-4PH 不锈钢) 最小硬度为 40 HRC	S41600 (416 不锈钢) 最小硬度为 38 HRC	WCC 经 A105 热处 理至硬度为 22HRC (NACE 和 ENC)	钢	---	S41600 (416 不锈钢) 最小硬度为 38 HRC
301C	S17400 (17-4PH 不锈钢) 最小硬度为 40 HRC	S41600 (416 不锈钢) 最小硬度为 38 HRC	WCC 经 A105 热处 理至硬度为 22HRC (NACE 和 ENC)	钢	S31600 (316 SST)	---
304	316 不锈钢 表面用 CoCr-A 硬化 的阀座、导向	S41600 (416 不锈钢) 最小硬度为 38 HRC	WCC 经 A105 热处 理至硬度为 22HRC (NACE 和 ENC)	钢	---	S31600 表面用 CoCr-A 硬化 的阀座
310 (标准用于 CF8M 阀门)	S31600	S31600 镀有镍层 (ENC)	经 ENC 处理的 S31600	S31600	S31600	S31600
313 (符合 NACE 要求) ⁽²⁾	316 不锈钢 表面用 CoCr-A 硬化 的阀座、导向	S31600 镀有镍层 (ENC)	WCC 经 A105 热处 理至硬度为 22HRC (NACE 和 ENC)	钢	---	S31600 表面用 CoCr-A 硬化 的阀座
313C (符合 NACE 要求) ⁽²⁾	316 不锈钢 表面用 CoCr-A 硬化 的阀座、导向	S31600 镀有镍层 (ENC)	WCC 经 A105 热处 理至硬度为 22HRC (NACE 和 ENC)	钢	S31600	---
315	316 不锈钢 表面用 CoCr-A 硬化 的阀座、导向	经电镀处理的 S31600	经电镀处理的 S31600	S31600	---	S31600 表面用 CoCr-A 硬化 的阀座
317	316 不锈钢 表面用 CoCr-A 硬化 的阀座、导向	WC9 氮化处理	WCC 氮化处理	钢	---	S41600
318	316 不锈钢 表面用 CoCr-A 硬化 的阀座、导向	WC9 氮化处理	WC9 氮化处理	WC9	---	S31600 表面用 CoCr-A 硬化 的阀座

1. 仅 8 × 6 或 12 × 6 英寸阀门。
2. D3 级阀笼不能通过 NACE 鉴定。改用 316/ENC 阀笼保持圈。

表 18. 装配 Whisper Trim III 阀笼的 EWD, EWS 和 EWT 阀门的阀门/内件温度性能

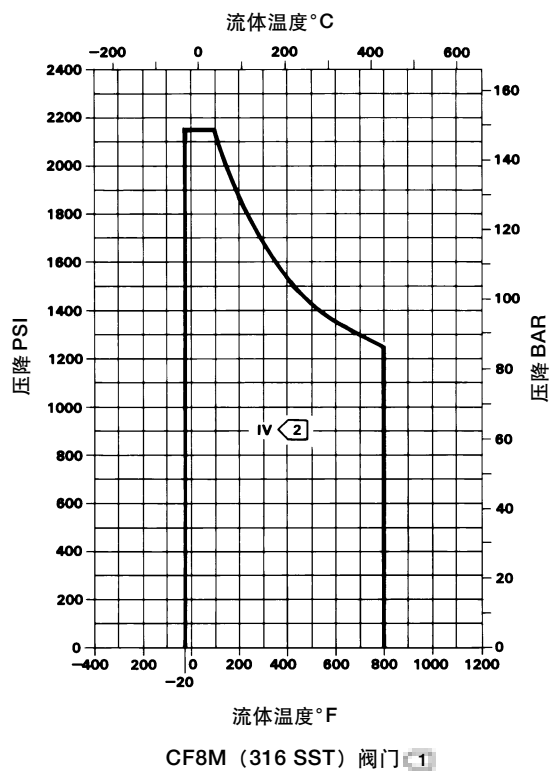
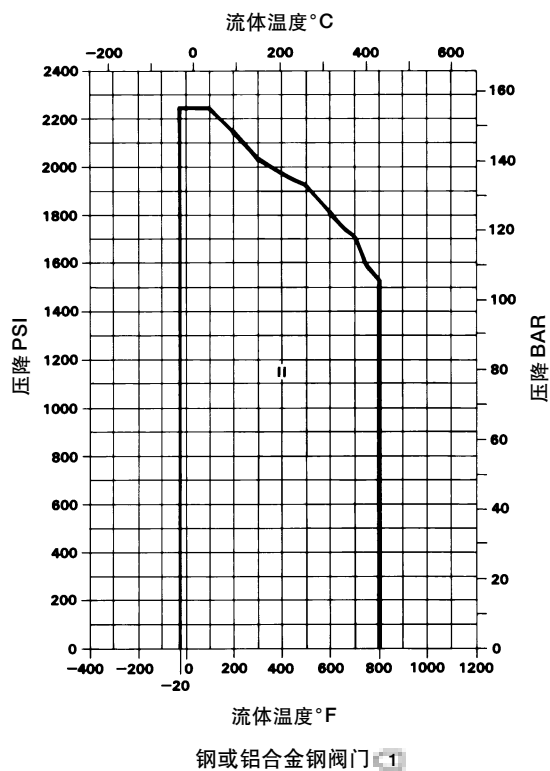
阀门/阀帽 阀帽隔离圈材料	表 17 中的内件型号	阀门尺寸, 英寸	材料温度性能			
			°C		°F	
			最小	最大	最小	最大
WCC 钢或 WC9 铬钼合金钢	301	8 x 6 12 x 6	-29	338	-20	640
	301C (用于软阀座)	8 x 6, 12 x 6	-29	313	-20	595
	304	8 x 6 12 x 6	-29	204	-20	400
	313 (符合 NACE)	8 x 6 12 x 6	-29	343	-20	650
	313C (符合 NACE) (用于软阀座)	8 x 6 12 x 6	-29	338	-20	640
	315	8 x 6 12 x 6	-29	232	-20	450
	317	8 x 6, 12 x 6	-29	204	-20	400
	318 (仅 WCC)	8 x 6, 12 x 6	-29	204	-20	400
	318 (仅 WC9)	8 x 6, 12 x 6	-29	204	-20	400
	318 (仅 WC9)	8 x 6, 12 x 6	-29	177	-20	350
CF8M (316 SST)	301, 301C (用于软阀座) 304	8 x 6 12 x 6	-29	427	-20	800
	310	8 x 6, 12 x 6	-29	427	-20	800
	313	8 x 6, 12 x 6	-29	593	-20	1100
	313C (用于软阀座)	8 x 6, 12 x 6	-29	149	-20	300
	315	8 x 6, 12 x 6	-29	121	-20	250
	315	8 x 6, 12 x 6	-198	149	-325	300
			-29	316	-20	600
			-29	204	-20	400
			-198	427 ⁽¹⁾	-325	800 ⁽¹⁾

1. 如果制造工艺将含碳量控制在 0.04%-0.08% 之间, 则最高温度可达 528 °C (1000 °F)

表 19. 装配 Whisper Trim III 阀笼的 EWD-1 和 EWT-1 型阀门的金属内件零件组合

内件型号	阀芯	阀笼	阀座环
I	经热处理的 CA6NM ⁽¹⁾	CB7CU-1 (17-4PH 不锈钢) 经 H1025 热处理	经热处理的 CA6NM
II	S31600 (316 不锈钢) 表面用 CoCr-A 硬化的阀座、导向	CB7CU-1 经 H1025 热处理	Inconel 600 (316 不锈钢) 表面用 CoCr-A 硬化的阀座
IV	CF8M (316 不锈钢) 表面用 CoCr-A 硬化的阀座、导向	CB7CU-1 经 H1025 热处理	CF8M (316 不锈钢) 表面用 CoCr-A 硬化的阀座

1. CA6NM 与 410 不锈钢相似。

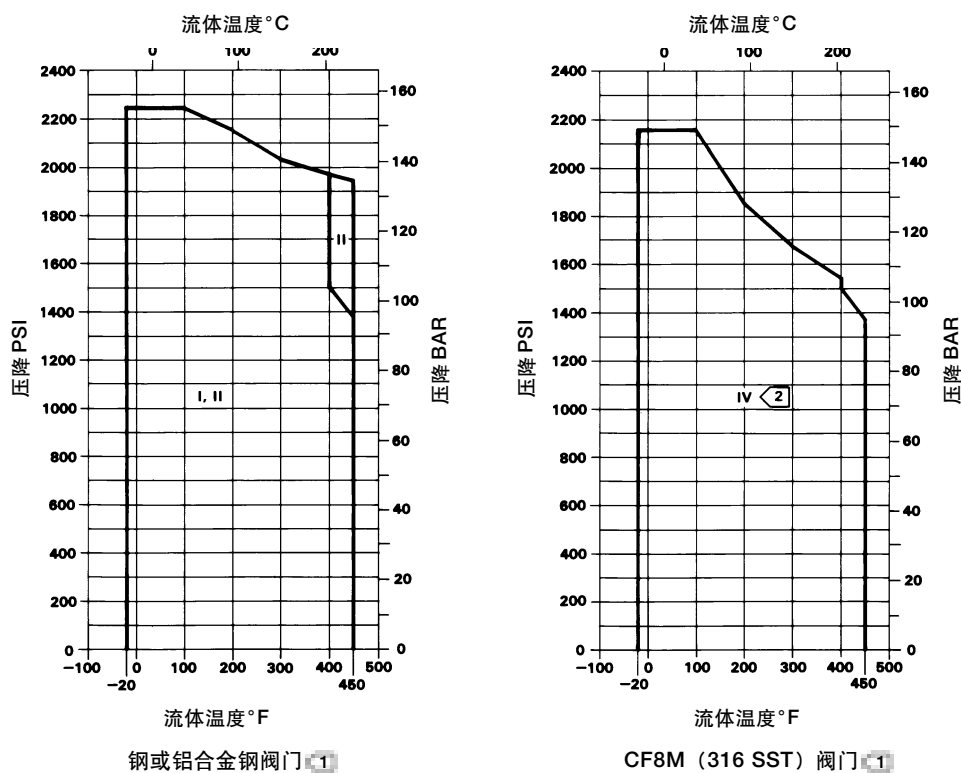


注意:

① 不要超过阀体材料的最大压力和温度级别，即使内件可承受更高的压力温度。

② 配备 18-8 SST 挡板的 A、B、C 级阀笼或带有 18-8 SST 挡板的 D 级阀笼时，最低工作温度可达 -101°C (-150°F)

图 16. 配备 Whisper Trim III 阀笼的 EWD-1 阀门中的典型内件



注意:

① 不要超过阀体材料的最大压力和温度级别，即使内件可承受更高的压力温度。

② 配备 18-8 SST 挡板的 A、B、C 级阀笼或带有 18-8 SST 挡板的 D 级阀笼时，最低工作温度可达 -101°C (-150°F)

图 17. 配备 Whisper Trim III 阀笼的 EWT-1 阀门中的典型内件

EW 阀门

表 20. 其它零件的材料和温度极限值

零件		材料		材料温度性能			
				°C		°F	
				最小	最大	最小	最大
阀体 / 阀帽的螺栓 连接结构 (NACE 螺栓结构的材料和 温度极限值见表 24)	WCC 或 WC9 阀体	螺栓	SA-193-B7 钢, 用于酸性气体时为 SA-193-B7M 钢	-29	427	-20	800
		螺母	SA-194-2H 钢, 用于酸性气体时为 SA-194-2M 钢				
	LCC 阀体	螺栓	SA-193-B7 钢	-46	371	-50	700
		螺母	SA-194-2H 钢				
	WC9 阀体	螺栓	SA-193-B16 钢	-29	593	-20	1100
		螺母	SA-194-7 钢				
	CF8M (316 SST) 阀体	螺栓	SA-193-B7 钢	-46	427	-50	800
		螺母	SA-194-2H 钢				
		螺栓	Steel SA-193-B7M 钢用于酸性气体	-46	427	-50	800
		螺母	Steel SA-194-2HM 钢用于酸性气体	-46	343	-50	650
		螺栓	304 SST SA-320-B8	-254	38	-425	100
		螺母	304 SST SA-194-8				
		螺栓	316 SST SA-193-B8M (加工硬化)	-198 ⁽¹⁾	427	-325 ⁽¹⁾	800
螺母	316 SST SA-194-8M						
螺栓	316 SST SA-193-B8M	-198 ⁽¹⁾	649	-325 ⁽¹⁾	1200		
螺母	316 SST SA-194-8M						
圆环 (所有软阀座结构)		PTFE		-73	204	-100	400
EWD 型活塞环	标准用于 4 × 2~12 × 6 英寸阀门		石墨	-46 ⁽²⁾	427	-50 ⁽²⁾	800
			(FMS 17F27)	-46 ⁽²⁾	482	-50 ⁽²⁾	900
	标准用于 10 × 8 和 12 × 8 英寸阀门; 可选用于 4 × 2~12 × 6 英寸阀门		石墨	氧化工况 - 所有尺寸	-46 ⁽²⁾	538	-50 ⁽²⁾
FMS 17F39			非氧化工况 12 × 8 900 磅级和 12 × 8 600 磅级和更小	-46 ⁽²⁾	593	-50 ⁽²⁾	1100
标准 4 × 2~12 × 6 英寸 EWT 阀芯密封 组件 (配备 Cavitrol III 阀笼的阀门除外)	支撑环	氟橡胶 ⁽³⁾	-18	204	0	400	
		乙烯基丙稀 ⁽⁴⁾	-40	232	-40	450	
		腈 ⁽⁵⁾	用于碳氢化合物	-34	71	-30	160
	用于其它流体	-34	93	-30	200		
密封圈	碳填充 PTFE		-73	232	-100	450	
弹簧预载 EWT 或 EWT-1 型阀芯密封组件 ⁽⁶⁾ (配备任意阀笼的 10 × 8 和 12 × 8 英寸 阀门和所有配备 Cavitrol III 阀笼的 4 × 2~ 12 × 6 英寸阀门的标准配置; 是配备非 Cavitrol III 阀笼的 4 × 2~12 × 6 英寸 阀门的可选配置)	备用环	S41600 (416 不锈钢)		-29	427	-20	800
	保持圈	S30200 (302 不锈钢)		-254	593	-425	1100
	密封圈	PTFE 和哈斯特合金 C 弹簧		-73	232 ⁽¹⁰⁾	-100	450 ⁽¹⁰⁾
	抗压环	PEEK (聚醚醚酮)		---	(11)	---	(11)
阀芯推杆和销		S31600 (316 不锈钢)		-198 ⁽¹¹⁾	593	-325 ⁽¹¹⁾	1100
预载环 (仅用于 10 × 8 和 12 × 8 英寸 EWD, EWS 和 EWT 型)	CB7CU-1 (17-4PH 不锈钢)		-102	316	-150	600	
	N07718 (Inconel ⁽⁷⁾ 718)		-254	593	-425	1100	
	N05500 (K-Monel 合金 ⁽⁷⁾)		-240	260	-400	500	
阀座环、阀帽和阀笼垫圈	FGM (标准)		-198	593	-325	1100	
	涂有 Monel 合金的 PTFE		-73	149	-100	300	
螺旋缠绕垫圈		Inconel 600 ⁽⁷⁾ / 层装石墨 FGM (标准)		-198	593	-325	1100

- 待续 -

表 20. 其它零件的材料和温度极限值 (续)

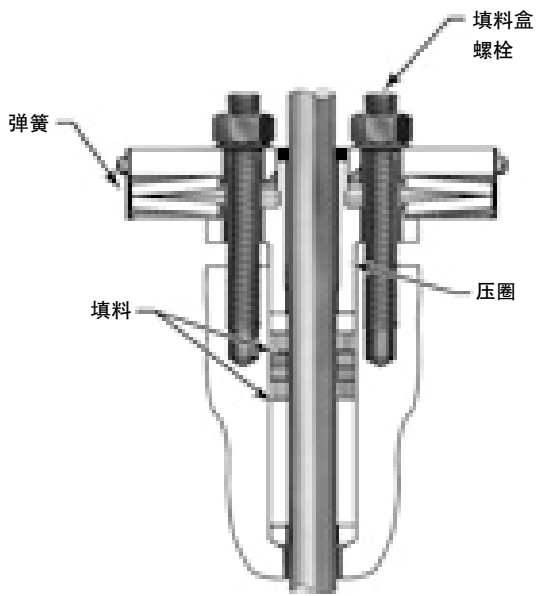
零件	材料	材料温度性能				
		°C		°F		
		最小	最大	最小	最大	
填料函 (所示温度为材料温度性能)	PTFE V形环	-40	232	-40	450	
	PTFE/复合	-73	232	-100	450	
	石墨丝带	-198	538 ⁽⁹⁾	-325	1000 ⁽⁹⁾	
	用于高温氧化工况的石墨带	371	649	700	1200	
与标准阀帽一同使用的填料函法兰、螺栓和螺母	S31600	-198 ⁽¹¹⁾	593	-325 ⁽¹¹⁾	1100	
填料函压圈和填料函弹簧 ⁽⁸⁾ 或套环	S31600	-198 ⁽¹¹⁾	593	-325 ⁽¹¹⁾	1100	
与标准阀帽一同使用的填料环	S31600	-198 ⁽¹¹⁾	593	-325 ⁽¹¹⁾	1100	
加长型阀帽轴衬	内件 1 和 4	S41600	-29	427	-20	800
	其它内件	S31600	-198 ⁽¹¹⁾	593	-325 ⁽¹¹⁾	1100

1. 如果制造过程包括 Charp 摆锤式冲击试验, 则最低工作温度可为 -254°C (-425°F)。
 2. 此最小值源于低温时活塞环与阀笼具有不同的热膨胀速率。
 3. 可用于高温空气、碳氢化合物和一些其它化学溶剂, 但不能用于胺、蒸汽或热水。
 4. 对热水和蒸汽具有极好的防湿性能, 可用于大部分耐火液压油, 但不能用于石油性流体和其它碳氢化合物。
 5. 不可用于耐火液压油。
 6. 可以用于温度不高于 232°C (450°F) 的热水工况。
 7. 该材料可用于温度循环变化或高于 232°C (450°F) 的场合。
 8. 只有单 PTFE V形环使用弹簧; 其它填料函使用套环。
 9. 除氧化工况为 371°C (700°F)。
 10. 如果和 PEEK 抗出环一同使用, 碳填充 PTFE 密封环可用在 316°C (600°F) 以下的非氧化工况或 260°C (500°F) 以下的氧化工况。
 11. 这些材料无温度限制。

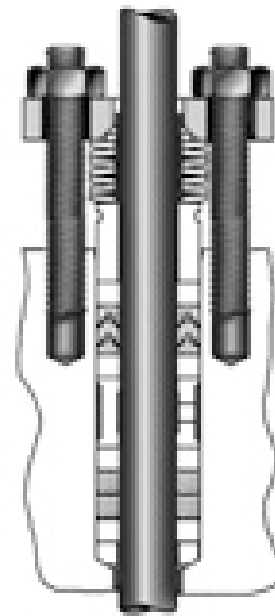
表 21. 其它技术规格⁽¹⁾

阀门尺寸, 英寸	阀口直径		阀芯行程		阀杆和支架孔直径								阀笼类型
					标准				可选				
					阀杆		支架孔		阀杆		支架孔		
					mm	英寸	mm	英寸	mm	英寸	mm	英寸	
4 x 2	59	2-5/16	29	1-1/8	12.7	1/2	71	2-13/16	19.1	3/4	90	3-9/16	快开、线形、等百分比、Whisper Trim I 或 Cavitrol ⁽¹⁾
6 x 4, 8 x 4	111	4-3/8	51	2	12.7	1/2	71	2-13/16	19.1	3/4	127	5	
									31.8	1-1/4			
8 x 6, 12 x 6	178	7	51	2	19.1	3/4	90	3-9/16	25.4	1	127	5	
									31.8	1-1/4			
8 x 6, 12 x 6	178	7	76	3	19.1	3/4	90	3-9/16	25.4	1	127	5	仅 Cavitrol ⁽¹⁾
			102 ⁽²⁾	4 ⁽²⁾					19.1	3/4			
8 x 6	136	5-3/8	127 ⁽³⁾	5 ⁽³⁾	19.1	3/4	90	3-9/16	25.4	1	127	5	仅 Whisper Trim III
12 x 6	136	5-3/8	165 ⁽³⁾	6-1/2 ⁽³⁾									
10 x 8	203	8	76	3	19.1	3/4	90	3-9/16	25.4	1	127	5	仅快开、线形、等百分比
12 x 8	300 ⁽⁴⁾ 或 600 ⁽⁴⁾ 磅级	203	8	76	3	19.1	3/4	90	3-9/16	31.8			
										25.4	1	127	5
	900 磅级	203	8	76	3	25.4	1	127	5	19.1	3/4		
										31.8	1-1/4	25.4	1
900 磅级	197 ⁽⁶⁾ 或 172 ⁽⁷⁾	7-3/4 ⁽⁶⁾ 或 6-3/4 ⁽⁷⁾	152	6	31.8	1-1/4	127	5	---	---	---	---	仅 Whisper Trim III

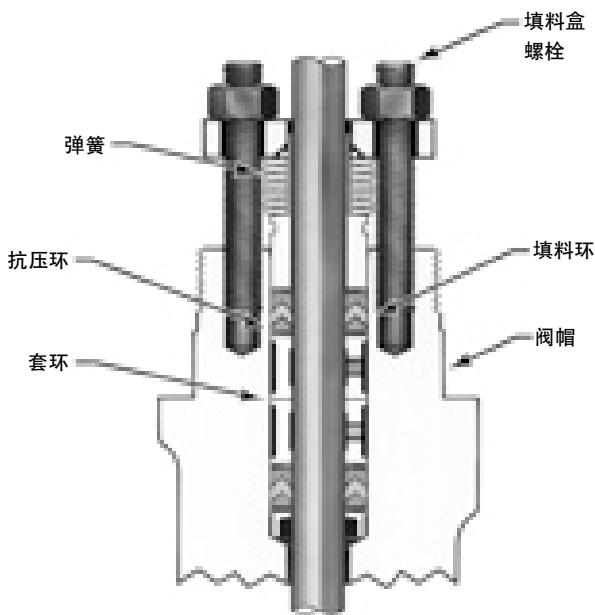
1. 除了 Cavitrol III 阀笼, 该阀笼在相关的文本中有说明
 2. 需要阀内帽隔离圈, 此行程只有 300 磅级或 600 磅级的确 EWD 或 EWT 阀门能达到
 3. EWD 或 EWT 阀门需要阀帽隔离圈, EWS 阀门不需要
 4. EWD/EWS 和 EWT 阀门需要阀门隔离圈
 5. H 表示所需要的大执行机构和阀帽之间的螺栓
 6. A、B 或 C 级阀笼的阀口直径
 7. D 级阀笼的阀口直径



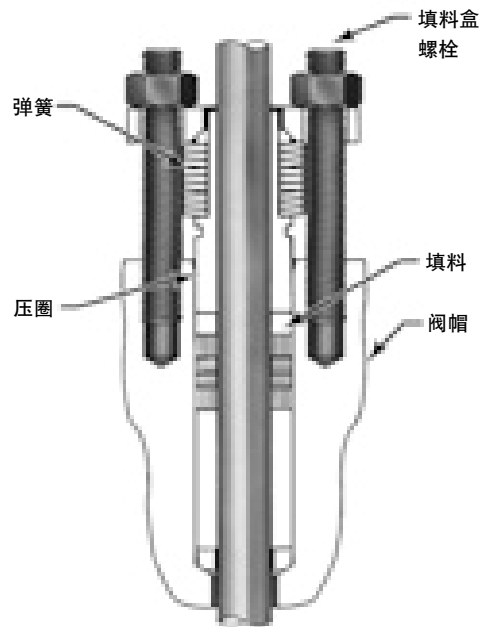
使用石墨填料的典型 HIGH-SEAL
(高性能级密封) 填料函系统



使用 DUPLEX 填料的典型 ENVIRO-SEAL
(环保级密封) 填料函系统



使用 PTFE 填料的典型 ENVIRO-SEAL
(环保级密封) 填料函系统



使用石墨填料的典型 ENVIRO-SEAL
(环保级密封) 填料函系统

图 18. ENVIRO-SEAL (环保级密封) 和 HIGH-SEAL (高性能级密封) 填料函系统结构

表 22. 近似重量

端部连接		阀门尺寸, 英寸													
		4 x 2		6 x 4		8 x 4		8 x 6		12 x 6		10 x 8		12 x 8	
		kg	Lb	kg	Lb	kg	Lb	kg	Lb	kg	Lb	kg	Lb	kg	Lb
300 磅级		84	185	150	330	234	515	284	625	500	1102	567	1250	653	1440
600 磅级	法兰连接	100	220	195	430	272	600	308	680	721	1590	744	1640	857	1890
	对焊连接	61	135	122	270	177	390	272	600	526	1160	512	1130	658	1450
900 磅级	法兰连接	---						612	1350	---				1361	3000
	对焊连接	---						454	1000	---				1293	2850

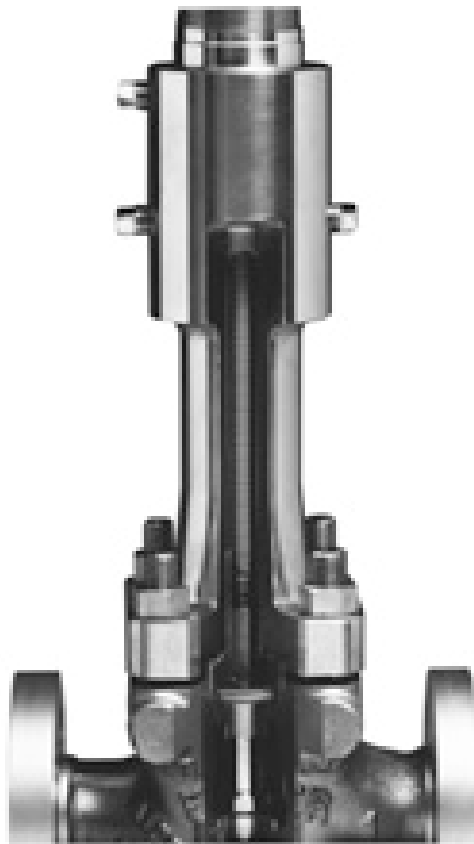


图 19. ENVIRO-SEAL (环保级密封) 波纹管式密封阀帽

EW 阀门

表 23. 阀帽选择指南

阀帽类型 (300, 600 磅级) ⁽¹⁾	填料	阀体内部过程流体温度限定值 ⁽²⁾	
		°C	°F
普通阀帽 ■标准用于名义内件尺寸为 2, 4, 6 英寸的阀门。 ■标准用于 10 × 8 和 12 × 8 英寸的阀门 (铸铁和 WCC 制造), 不用于 S31600 制造的阀门	PTFE V 形环	-18 – 232	0 – 450
	PTFE/ 复合物	-18 – 232	0 – 450
	石墨丝带	0 – 表 20 中的最大值	0 – 表 20 中的最大值
1 型铸造加长阀帽 ■可选用于名义内件尺寸为 2, 4, 6 英寸的阀门。 ■标准用于 10 × 8 和 12 × 8 英寸的阀门 (S31600 制造), 可选用于材料为 WCC 的阀门, 不用于铸铁制造的阀门。	PTFE V 形环	-46 – 18 和大于 232	-50 – 0 和大于 450
	PTFE/ 复合物		
	石墨丝带		
2 型铸造加长阀帽 ■可选用于名义内件尺寸为 2, 4, 6 英寸的阀门。 ■标准用于 10 × 8 和 12 × 8 英寸的阀门 (WCC 制造), 不用于材料为铸铁或 S31600 的阀门。	PTFE V 形环	-101 – -18 和大于 232	-150 – 0 和大于 450
	PTFE/ 复合物		
	石墨丝带		
ENVIRO-SEAL (环保级密封) 波纹管式密封阀帽 ■可选用于名义内件尺寸为 2, 4, 6, 8 英寸 的阀门。最大行程为 2 英寸	PTFE	用于异常情况下对阀杆进行密封。 压力 / 温度级别见 59.1:070 说明书。 ENVIRO-SEAL (环保级密封) 波纹管式密封阀帽一节。	用于异常情况下对阀杆进行密封。 压力 / 温度级别见 59.1:070 说明书。 ENVIRO-SEAL (环保级密封) 波纹管式密封阀帽一节。
	石墨		

1. 900 磅级阀体只能用普通阀帽。如果工况要求 900 磅级阀体使用加长型阀帽, 请与费希尔销售办事处联系。
2. 这些阀体内部过程温度值是在假定外部环境温度为 21°C (70°F) 的情况下定义的。当填料函在低温下工作时, 可能不得不采用加长型阀帽以防止填料函受到阀杆上霜的损坏。

表 24. 符合 NACE MR0175 技术规格的螺栓结构材料和温度限定值

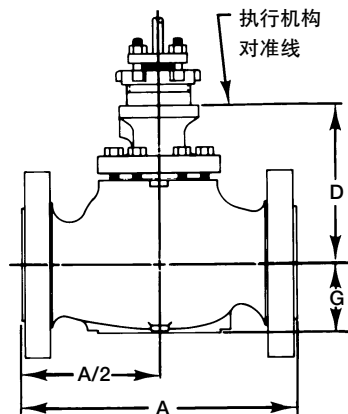
阀体材料		螺栓结构材料	温度性能			
			°C		°F	
			最小	最大	最小	最大
NACE (非露天螺栓结构) (标准)						
WCC	螺栓	SA-193-B7 钢	-7	232	20	450
	螺母	SA-194-2H 钢				
	螺栓	SA-193-B7 钢	232	427	450	800
	螺母	经润滑的 SA-194-2H 钢				
CF8M (316 SST)	螺栓	SA-193-B7 钢或加工硬化的 B8M 钢	-46	232	-50	450
	螺母	SA-194-2H 钢或 8M 钢				
	螺栓	加工硬化的 SA-193-B8M 钢或 B7 钢	232	427	450	800
	螺母	经润滑的 SA-194-8M 钢或 2H 钢				
NACE (露天螺栓结构) (可选) 不要求阀门等级下降						
WCC 和 CF8M	螺栓	SA-564-630 (H1150 db1 ⁽²⁾) 钢	-46 ⁽¹⁾	232	-50 ⁽¹⁾	450
	螺母	SA-194-2HM 钢				
	螺栓	SA-564-630 (H1150 db1 ⁽²⁾) 钢	232	343	450	650
	螺母	经润滑的 SA-194-2HM 钢				
NACE (露天螺栓结构) (可选) 使用这些螺栓连接将要求阀门 ⁽³⁾ 等级下降						
WCC 和 CF8M	螺栓	SA-193-B7M 钢	-46 ⁽¹⁾	232	-50 ⁽¹⁾	450
	螺母	SA-194-2HM 钢				
	螺栓	SA-193-B7M 钢	232	427	450	800
	螺母	经润滑的 SA-194-2HM 钢				

1. WCC 材料的阀体最低温度值为 -29°C (-20°F)。
2. 需要进行特殊热处理。
3. ANSI 300 磅级阀门不必降级。ANSI 600 或 900 磅级阀门可能需要降级。有关使用这些阀体 - 阀帽螺栓连接结构引起的阀门等级下降的情况, 请咨询费希尔销售办事处。

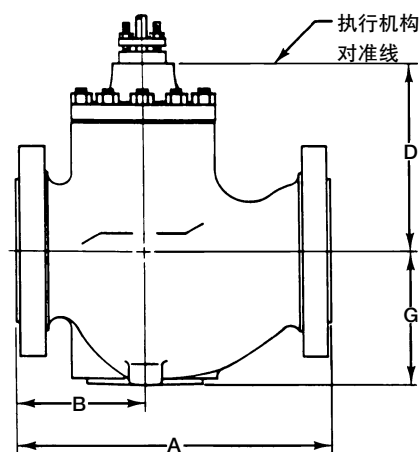
表25. 尺寸

阀门尺寸, 英寸	A ⁽¹⁾							G (最大)	
	磅级, 末端连接类型 ⁽²⁾							300, 600 磅级	900 磅级
	300 磅级		600 磅级		900 磅级				
RF	RTJ	RF, BW	RTJ	RF	RTJ	BW			
	mm								
4 x 2	368	384	394	397	---	---	---	108	---
6 x 4	473	489	508	511	---	---	---	135	---
8 x 4	568	584	610	613	---	---	---	176	---
8 x 6 和 10 英寸末端	568	584	610	613	914	917	972	183	198
	603	619	625	629	---	---	---	183	---
12 x 6	775	791	819	822	---	---	---	254	---
10 x 8	708	724	752	756	---	---	---	275	---
12 x 8	775	791	819	822	902	905	953	356	356
	英寸								
4 x 2	14.50	15.12	15.50	15.62	---	---	---	4.25	---
6 x 4	18.62	19.25	20.00	20.12	---	---	---	5.31	---
8 x 4	22.38	23.00	24.00	24.12	---	---	---	6.94	---
8 x 6 和 10 英寸末端	22.38	23.00	24.00	24.12	36.00	36.12	38.25	7.19	7.81
	23.75	24.38	24.62	24.75	---	---	---	7.19	---
12 x 6	30.50	31.12	32.25	32.38	---	---	---	10.00	---
10 x 8	27.88	28.50	29.62	29.75	---	---	---	10.81	---
12 x 8	30.50	31.12	32.25	32.38	35.50	35.62	37.50	14.00	14.00

1. 只有 300 和 600 磅级是根据 ANSI B16.10 和 FCI 65-2。
2. 可用的末端连接类型: RF-凸面法兰, RTJ-, BW-对焊连接。



4 x 2~10 x 8 英寸阀门的
典型结构 (包括 12 x 6 英寸)



12 x 8 英寸阀门的典型结构

图20. 尺寸 (见表25 和26)

EW 阀门

表26. 尺寸 (各尺寸阀门的D尺寸)

阀笼类型	阀帽	阀门尺寸, 英寸	阀杆直径									
			12.7 mm (1/2 英寸)		19.1 mm (3/4 英寸)				25.4 mm (1 英寸) 或 31.8 mm (1-1/4 英寸)			
					仅 900 磅级		除 900 磅级 外的全部		300, 600 磅级		900 磅级	
			mm	英寸	mm	英寸	mm	英寸	mm	英寸	mm	英寸
除 Cavitrol III 或 Whisper Trim III 外的 其它阀笼	普通型	4 x 2	216	8.50	---	---	213	8.38	---	---	---	---
		6 x 4	257	10.12	---	---	254	10.00	300	11.81	---	---
		8 x 4	259	10.19	---	---	256	10.06	302	11.88	---	---
		8 x 6	287	11.31	409	16.12	287	11.31	332	13.06	464	18.25
		12 x 6	356	14.00	---	---	356	14.00	400	15.75	---	---
		10 x 8	---	---	---	---	375	14.75	---	---	---	---
		12 x 8	---	---	584	23.00	411	16.19	---	---	608	23.94
	1 型加长型	4 x 2	317	12.50	---	---	322	12.69	---	---	---	---
		6 x 4	359	14.12	---	---	363	14.31	432	17.00	---	---
		8 x 4	360	14.19	---	---	365	14.38	433	17.06	---	---
		8 x 6	---	---	---	---	394	15.50	464	18.25	---	---
		12 x 6	---	---	---	---	462	18.19	532	20.94	---	---
		10 x 8	---	---	---	---	421	16.56	449	17.69	---	---
		12 x 8	---	---	---	---	457	18.00	486	19.12	---	---
	2 型加长型	4 x 2	516	20.31	---	---	513	20.19	---	---	---	---
		6 x 4	562	22.12	---	---	554	21.81	595	23.44	---	---
		8 x 4	564	22.19	---	---	556	21.88	597	23.50	---	---
		8 x 6	---	---	---	---	579	22.81	---	---	---	---
		10 x 8	---	---	---	---	621	24.44	---	---	---	---
		12 x 6	---	---	---	---	648	25.50	---	---	---	---
		12 x 8	---	---	---	---	---	---	---	---	---	---
	ENVIO-SEAI (环保级密封) 波纹管式密封	4 x 2	435	17.12	---	---	---	---	---	---	---	---
		6 x 4	576	22.69	---	---	576	22.69	---	---	---	---
		8 x 4	578	22.75	---	---	578	22.75	---	---	---	---
10 x 8		---	---	---	---	703	27.69	---	---	---	---	
8 x 6		---	---	---	---	608	23.94	---	---	---	---	
12 x 6		---	---	---	---	676	26.62	---	---	---	---	
	12 x 8	---	---	---	---	---	---	---	---	---	---	
Cavitrol III	普通型	4 x 2	252	9.94	---	---	249	9.81	---	---	---	---
		6 x 4	346	13.62	---	---	343	13.50	389	15.31	---	---
		8 x 4	348	13.69	---	---	344	13.56	---	---	---	---
		8 x 6	403	15.88	---	---	403	15.88	---	---	---	---
		10 x 8 ⁽¹⁾	---	---	---	---	375	14.75	425	16.75	---	---
		10 x 8 ⁽²⁾	---	---	---	---	511	20.12	560	22.06	---	---
		12 x 6	480	18.88	---	---	480	18.88	---	---	---	---
	12 x 8	---	---	---	---	---	---	---	---	---	---	
Whisper	普通型	8 x 6	---	---	---	---	398	15.69	443	17.44	---	---
		12 x 6	---	---	---	---	503	19.81	548	21.56	---	---
		12 x 8	---	---	---	---	---	---	---	---	---	---

1. 一级内件
2. 二级内件

系数

表 27. EWD 型, 300 和 600 磅级, 快开和线性阀笼, 经过阀口向下流动

快开										快开特性							
阀门尺寸, 英寸	阀口直径		1/4 英寸 (6 mm) 行程 ⁽²⁾ 的系数	最大行程		流量 系数	阀门开启程度 - 最大行程的百分比										F _L ⁽³⁾
	毫米	英寸		毫米	英寸		10	20	30	40	50	60	70	80	90	100	
4 x 2	58.7	2-5/16	29.8	29	1-1/8	C _v	13.8	26.5	42.7	61.8	78.1	93.3	105	114	119	124	0.82
						K _v	11.9	22.9	36.9	53.5	67.6	80.7	90.8	98.6	103	107	---
						X _T	0.571	0.651	0.662	0.648	0.687	0.708	0.714	0.709	0.713	0.693	---
6 x 4	111.1	4-3/8	49.3	51	2	C _v	40.8	85.3	140	196	242	277	306	326	340	340	0.88
						K _v	35.3	73.8	121	170	209	240	265	282	294	294	---
						X _T	0.577	0.594	0.612	0.656	0.732	0.779	0.793	0.791	0.804	0.818	---
8 x 4	111.1	4-3/8	52.7	51	2	C _v	43.2	88.7	147	202	252	294	328	354	371	379	0.89
						K _v	37.4	76.7	127	175	218	254	284	306	321	328	---
						X _T	0.629	0.650	0.631	0.677	0.726	0.797	0.809	0.817	0.815	0.817	---
8 x 6	177.8	7	96.2	51	2	C _v	79.0	158	247	338	413	471	531	569	610	637	0.89
						K _v	68.3	137	214	292	357	407	459	492	528	551	---
						X _T	0.544	0.574	0.578	0.626	0.678	0.758	0.759	0.749	0.727	0.705	---
12 x 6	177.8	7	98.0	51	2	C _v	80.1	156	250	348	449	539	621	683	743	817	0.82
						K _v	69.3	135	216	301	388	466	537	591	643	707	---
						X _T	0.515	0.627	0.613	0.624	0.642	0.689	0.715	0.765	0.789	0.782	---
10 x 8	203.2	8	---	76	3	C _v	138	306	468	607	725	824	903	960	998	1040	0.88
						K _v	119	265	405	525	627	713	781	830	863	900	---
						X _T	0.665	0.632	0.651	0.685	0.708	0.722	0.741	0.761	0.791	0.787	---
12 x 8	203.2	8	---	76	3	C _v	149	315	481	640	780	898	1000	1100	1180	1260	0.79
						K _v	129	272	416	554	675	777	865	952	1021	1090	---
						X _T	0.687	0.735	0.727	0.745	0.754	0.784	0.744	0.754	0.711	0.636	---
线形										线形特性							
4 x 2	58.7	2-5/16	---	29	1-1/8	C _v	6.80	14.6	23.0	32.7	43.9	56.6	70.8	85.0	97.2	107	0.79
						K _v	5.88	12.6	19.9	28.3	38.0	49.0	61.2	73.5	84.1	92.6	---
						X _T	0.625	0.659	0.691	0.682	0.645	0.604	0.582	0.603	0.632	0.654	---
6 x 4	111.1	4-3/8	---	51	2	C _v	21.4	49.0	78.7	109	137	166	201	245	286	320	0.86
						K _v	18.5	42.4	68.1	94.3	119	144	174	212	247	277	---
						X _T	0.686	0.717	0.651	0.648	0.654	0.661	0.672	0.670	0.695	0.725	---
8 x 4	111.1	4-3/8	---	51	2	C _v	23.2	51.0	80.6	111	141	173	211	254	299	340	0.82
						K _v	20.1	44.1	69.7	96.0	122	150	183	220	259	294	---
						X _T	0.694	0.711	0.691	0.661	0.668	0.669	0.676	0.688	0.727	0.753	---
8 x 6	177.8	7	---	51	2	C _v	44.0	108	170	234	293	354	405	474	552	617	0.88
						K _v	38.1	93.4	147.1	202	253	306	350	410	477	534	---
						X _T	0.796	0.726	0.758	0.742	0.772	0.767	0.801	0.748	0.702	0.656	---
12 x 6	177.8	7	---	51	2	C _v	51.7	111	176	249	319	391	458	540	632	729	0.81
						K _v	44.7	96.0	152	215	276	338	396	467	547	631	---
						X _T	0.716	0.710	0.691	0.656	0.639	0.639	0.661	0.649	0.639	0.633	---
10 x 8	203.2	8	---	76	3	C _v	95.9	212	336	459	586	696	798	876	928	975	0.91
						K _v	83.0	183	291	397	507	602	690	758	803	843	---
						X _T	0.683	0.617	0.610	0.641	0.657	0.694	0.715	0.748	0.795	0.843	---
12 x 8	203.2	8	---	76	3	C _v	104	223	348	490	638	781	907	999	1080	1160	0.80
						K _v	90.0	193	301	424	552	676	785	864	934	1003	---
						X _T	0.700	0.694	0.647	0.692	0.697	0.693	0.711	0.741	0.738	0.696	---

1. 第一个数字表示阀体进口和出口尺寸, 第二个数字表示名义阀口尺寸。
2. 配有自动调节器时, 采用 6mm (1/4 英寸) 行程栏的系数组。
3. 100% 行程时。

注意: 本页中的系数值同样适用于 EWT 型阀门

EW 阀门

表 28. EWD, 300 和 600 磅级, 等百分比阀笼

等百分比 (向下流动)					等百分比特性											
阀门尺寸, 英寸	阀口直径		最大行程		流量 系数	阀门开启程度 - 最大行程的百分比										F _L ⁽²⁾
	毫米	英寸	毫米	英寸		10	20	30	40	50	60	70	80	90	100	
4 x 2	58.7	2-5/16	29	1-1/8	C _v	2.53	4.52	6.66	9.29	13.6	19.9	29.4	45.2	65.8	82.2	0.82
					K _v	2.19	3.91	5.76	8.04	11.8	17.2	25.4	39.1	56.9	71.1	---
					X _T	0.626	0.652	0.664	0.683	0.657	0.66	0.646	0.591	0.560	0.587	---
6 x 4	111.1	4-3/8	51	2	C _v	7.34	13.1	19.8	30.6	46.6	69.1	108	168	225	271	0.87
					K _v	6.35	11.3	17.1	26.5	40.3	59.8	93.4	145	195	234	---
					X _T	0.996	0.808	0.711	0.640	0.605	0.605	0.630	0.613	0.662	0.712	---
8 x 4	111.1	4-3/8	51	2	C _v	8.01	14.1	21.1	31.7	47.2	73.5	118	180	240	286	0.85
					K _v	6.93	12.2	18.3	27.4	40.8	63.6	102	156	208	247	---
					X _T	0.684	0.671	0.643	0.617	0.566	0.591	0.566	0.573	0.645	0.675	---
8 x 6	177.8	7	51	2	C _v	13.2	26.4	45.4	71.1	112	178	256	342	431	508	0.91
					K _v	11.4	22.8	39.3	61.5	96.9	154	221	296	373	439	---
					X _T	0.837	0.837	0.719	0.683	0.596	0.573	0.626	0.682	0.688	0.684	---
12 x 6	177.8	7	51	2	C _v	23.6	36.2	52.8	76.3	110	164	248	348	453	565	0.79
					K _v	20.4	31.3	45.7	66.0	95.2	142	215	301	392	489	---
					X _T	0.628	0.664	0.694	0.714	0.703	0.739	0.695	0.683	0.658	0.627	---
10 x 8	203.2	8	76	3	C _v	32.3	65.7	111	184	303	462	635	778	876	924	0.89
					K _v	27.9	56.8	96.0	159	262	400	549	673	758	799	---
					X _T	0.725	0.720	0.687	0.634	0.585	0.582	0.595	0.615	0.652	0.802	---
12 x 8	203.2	8	76	3	C _v	28.4	61.0	112	196	311	481	687	839	992	1090	0.81
					K _v	24.6	52.8	96.9	170	269	416	594	726	858	943	---
					X _T	0.666	0.665	0.667	0.664	0.659	0.667	0.664	0.662	0.663	0.663	---

1. 第一个数字表示阀体进口和出口尺寸, 第二个数字表示名义阀口尺寸。
2. 100% 行程时。

表 29. EWD 型, 300 和 600 磅级, Whisper Trim I 阀笼

Whisper Trim (向下流动)															线形特性	
阀门尺寸, 英寸	阀口直径		最大行程		流量 系数	阀门开启程度 – 最大行程的百分比										F _L ⁽²⁾
	毫米	英寸	毫米	英寸		10	20	30	40	50	60	70	80	90	100	
4 x 2	58.7	2-5/16	29	1-1/8	C _v	14.8	28.9	40.8	52.9	65.1	77.2	89.0	100	111	118	---
					K _v	12.8	25.0	35.3	45.8	56.3	66.8	77.0	86.5	96.0	102	---
					X _T	0.320	0.323	0.323	0.322	0.323	0.321	0.322	0.325	0.324	0.322	---
6 x 4	111.1	4-3/8	51	2	C _v	30.9	69.9	110	149	187	223	253	281	307	325	---
					K _v	26.7	60.5	95.2	129	162	193	219	243	266	281	---
					X _T	0.668	0.476	0.382	0.351	0.349	0.358	0.367	0.382	0.401	0.416	---
8 x 4	111.1	4-3/8	51	2	C _v	36.2	77.6	116	155	193	231	266	298	326	345	---
					K _v	31.3	67.1	100	134	167	200	230	258	282	298	---
					X _T	0.447	0.403	0.356	0.333	0.331	0.329	0.334	0.341	0.350	0.368	---
8 x 6	177.8	7	51	2	C _v	42.8	99.7	164	224	290	352	422	473	523	545	---
					K _v	37.0	86.2	142	194	251	304	365	409	452	471	---
					X _T	0.550	0.409	0.364	0.350	0.334	0.326	0.310	0.326	0.329	0.350	---
			102 ⁽³⁾	4 ⁽³⁾	C _v	113	266	355	475	522	522	522	522	519	522	---
					K _v	97.7	230	307	411	452	452	452	452	449	452	---
					X _T	0.412	0.285	0.357	0.354	0.469	0.632	0.777	0.854	0.919	0.917	---
12 x 6	177.8	7	51	2	C _v	49.0	126	196	269	340	406	476	540	598	641	---
					K _v	42.4	109	170	233	294	351	412	467	517	554	---
					X _T	0.547	0.300	0.286	0.270	0.264	0.267	0.263	0.264	0.273	0.273	---
			102 ⁽³⁾	4 ⁽³⁾	C _v	113	258	343	469	572	641	755	828	884	953	---
					K _v	97.7	223	297	406	495	554	653	716	765	824	---
					X _T	0.432	0.320	0.393	0.363	0.380	0.424	0.408	0.437	0.468	0.476	---
10 x 8	203.2	8	76 ^(4, 5)	3 ^(4, 5)	C _v	99.2	229	339	430	515	605	691	763	806	826	---
					K _v	85.8	198	293	372	515	523	598	660	697	714	---
					X _T	0.791	0.490	0.439	0.447	0.462	0.465	0.463	0.478	0.518	0.591	---
			102 ⁽⁶⁾	4 ⁽⁶⁾	C _v	146	300	433	551	664	755	824	857	866	903	---
					K _v	126	260	375	477	574	653	713	741	749	781	---
					X _T	0.596	0.465	0.441	0.451	0.459	0.488	0.535	0.616	0.720	0.761	---
12 x 8	203.2	8	76	3	C _v	147	268	358	445	537	624	702	772	842	900	---
					K _v	127	232	310	385	465	540	607	668	728	779	---
					X _T	0.256	0.272	0.390	0.422	0.406	0.411	0.439	0.473	0.480	0.508	---
			102	4	C _v	181	329	449	563	674	778	866	931	972	1000	---
					K _v	157	285	388	487	583	673	749	805	841	865	---
					X _T	0.329	0.350	0.408	0.425	0.431	0.452	0.494	0.540	0.583	0.644	---

1. 第一个数字表示阀体进口和出口尺寸, 第二个数字表示名义阀口尺寸。
 2. 100% 行程时。
 3. 使用可选多活塞时行程不超过 3-1/2 英寸, 流量也相应减少。
 4. 使用 IV 级 ED 阀芯时行程不超过 70 mm (2-3/4 英寸)。
 5. 使用抗压环或 EWT-C 阀芯时行程时不超过 64 mm (2-1/2 英寸)。
 6. 使用抗压环或 EWT-C 阀芯时行程时不超过 95 mm (3-3/4 英寸)。

注意: 本页中的系数值同样适用于 EWT 型阀门

EW 阀门

表 30. EWD, 300 和 600 磅级, Whisper Trim III 阀笼

Whisper Trim III																线形特性 ⁽¹⁾	
阀门尺寸, 英寸		阀口直径		最大行程		流量 系数	阀门开启程度 - 最大行程的百分比										X _T ⁽⁴⁾
		毫米	英寸	毫米	英寸		最小 ⁽³⁾	20	30	40	50	60	70	80	90	100	
A3 $\Delta P/P_1 \leq 0.6$																	
8 x 6	136.5	5-3/8	127	5	C _v	4.00	97.6	159	215	270	326	383	427	457	460	0.710	
					K _v	3.46	84	138	186	234	282	331	369	395	398	---	
12 x 6	136.5	5-3/8	165	6-1/2	C _v	4.00	151	238	324	407	492	573	651	697	698	0.589	
					K _v	3.46	131	206	280	352	426	496	563	603	604	---	
B3 $\Delta P/P_1 \leq 0.75$																	
8 x 6	136.5	5-3/8	127	5	C _v	4.67	72.3	108	143	178	213	248	280	314	347	0.563	
					K _v	4.04	62.5	93.4	124	154	184	215	242	272	300	---	
12 x 6	136.5	5-3/8	165	6-1/2	C _v	4.67	94.0	141	187	233	278	324	370	413	457	0.563	
					K _v	4.04	81.3	122	162	202	240	280	320	357	395	---	
C3 $\Delta P/P_1 \leq 0.85$																	
8 x 6	136.5	5-3/8	127	5	C _v	4.67	50.0	74.7	99.3	124	149	173	197	221	245	0.563	
					K _v	4.04	43.3	64.6	85.9	107	129	150	170	191	212	---	
12 x 6	136.5	5-3/8	165	6-1/2	C _v	4.67	64.0	96.0	127	160	191	222	254	284	315	0.563	
					K _v	4.04	55.4	83.0	110	138	165	192	220	246	272	---	
D3 $\Delta P/P_1 \leq 0.99$																	
8 x 6	136.5	5-3/8	127	5	C _v	4.67	12.7	31.4	55.0	79.7	104	128	152	177	201	0.563	
					K _v	4.04	11.0	27.2	47.6	68.9	90.0	111	131	153	174	---	
12 x 6	136.5	5-3/8	165	6-1/2	C _v	4.67	23.8	53.3	85.0	116	148	180	211	243	273	0.563	
					K _v	4.04	20.6	46.1	73.5	100	128	156	183	210	236	---	

1. D 阀笼开始 38 mm (1-1/2 英寸) 行程为等百分比特性, 然后转为线形特性。
 2. 第一个数字表示阀体进口和出口尺寸, 第二个数字表示名义阀口尺寸。
 3. 阀门不应在小于最小系数值时运行过长时间, 这可能会导致阀座受到损坏。
 4. 100% 行程时。

表 31. EWD 和 EWD-1 型; 900 磅级; 快开, 线性, 等百分比和 Whisper Trim I 阀笼

快开 – 向下流动											快开特性					
阀门尺寸, 英寸 ⁽¹⁾	阀口直径		最大行程		流量 系数	阀门开启程度 – 最大行程的百分比										F _L ⁽²⁾
	毫米	英寸	毫米	英寸		10	20	30	40	50	60	70	80	90	100	
8 × 6	177.8	7	51	2	C _v	83	166	259	355	434	495	558	597	641	670	0.89
					K _v	71.8	144	224	307	375	428	483	516	554	580	---
					X _T	0.501	0.569	0.607	0.633	0.688	0.772	0.787	0.811	0.798	0.809	---
12 × 8	203.2	8	76	3	C _v	149	315	481	640	780	898	1000	1100	1180	1260	0.79
					K _v	129	272	416	554	675	777	865	952	1021	1090	---
					X _T	0.687	0.735	0.727	0.745	0.754	0.784	0.744	0.754	0.711	0.636	---
线形 – 向下流动											线形特性					
8 × 6	177.8	7	51	2	C _v	46	112	177	243	305	368	421	493	574	664	0.89
					K _v	39.8	96.9	153	210	264	318	364	426	497	574	---
					X _T	0.884	0.746	0.747	0.743	0.755	0.756	0.783	0.788	0.759	0.729	---
12 × 8	203.2	8	76	3	C _v	104	223	348	490	638	781	907	999	1080	1160	0.80
					K _v	90.0	193	301	424	552	676	785	864	934	1003	---
					X _T	0.700	0.694	0.647	0.692	0.697	0.693	0.711	0.741	0.738	0.696	---
等百分比 – 向下流动											等百分比特性					
8 × 6	177.8	7	51	2	C _v	12.2	24.4	42.4	67.1	105	167	241	321	405	477	0.92
					K _v	10.6	21.1	36.7	58.0	90.8	144	208	278	350	413	---
					X _T	0.715	0.614	0.526	0.506	0.507	0.529	0.609	0.669	0.704	0.757	---
12 × 8	203.2	8	76	3	C _v	28.4	61.0	112	196	311	481	687	839	992	1090	0.81
					K _v	24.6	52.8	96.9	170	269	416	594	726	858	943	---
					X _T	0.666	0.665	0.667	0.664	0.659	0.666	0.664	0.662	0.663	0.663	---
Whisper Trim I – 向上流动											线形特性					
8 × 6	177.8	7	51	2	C _v	44.8	104	171	233	302	366	439	492	544	568	---
					K _v	38.8	90.0	148	202	261	317	380	426	471	491	---
					X _T	0.516	0.384	0.342	0.330	0.315	0.308	0.292	0.307	0.309	0.327	---

1. 第一个数字表示阀体进口和出口尺寸, 第二个数字表示名义阀口尺寸。
2. 100% 行程时。

注意: 本页中的系数值同样适用于 EWT 和 EWT-1, EWD-1 型阀门, 其中 EWT-1 型只能是 12 × 8 英寸阀体。

EW 阀门

表 32. EWD-1, 900 磅级和 Whisper Trim III 阀笼

Whisper Trim III – 向上流动																线形特性	
阀门尺寸, 英寸 ⁽¹⁾	阀口直径		最大行程		流量 系数	阀门开启程度 – 最大行程的百分比											X _T 行程 最大时
	毫米	英寸	毫米	英寸		最小 ⁽²⁾	10	20	30	40	50	60	70	80	90	100	
A1 & A3																	
$\Delta P/P_1 \leq 0.6$																	
12 x 8	196.8	7-3/4	152	6	C _v	4.67	88.0	175	264	352	440	528	616	704	792	880	0.563
					K _v	4.04	76.1	151	228	304	381	457	533	609	685	761	---
B1 & B3																	
$\Delta P/P_1 \leq 0.75$																	
12 x 8	196.8	7-3/4	152	6	C _v	4.67	57.8	116	173	141	289	347	431	462	520	578	0.563
					K _v	4.04	50.0	100	150	122	250	300	373	400	450	500	---
C1 & C3																	
$\Delta P/P_1 \leq 0.85$																	
12 x 8	196.8	7-3/4	152	6	C _v	4.67	40.8	81.5	122	163	204	245	285	326	367	408	0.563
					K _v	4.04	35.3	70.5	106	141	176	212	247	282	317	353	---
D1 & D3																	
$\Delta P/P_1 \leq 0.99$																	
12 x 8	196.8	7-3/4	152	6	C _v	3.67	34.8	69.5	104	139	174	209	243	278	313	348	0.563
					K _v	3.17	30.1	60.1	90.0	120	151	181	210	240	271	301	---

1. 第一个数字表示阀体进口和出口尺寸，第二个数字表示名义阀口尺寸。
2. 阀门不应在小于最小系数值时进行过长时间的节流，这可能会导致阀座受到损坏。

注意：本页中的系数值同样适用于 EWT-1。

表 33. EWD 和 EWT-2 型；20 英寸和更大尺寸；150，300 和 600 磅级；线性铸造流道阀笼；向下流动

线形 铸造流道阀笼										线形特性								
阀门尺寸, 英寸	阀口直径		最大行程		结构 ⁽¹⁾	流量 系数	阀门开启程度 - 最大行程的百分比										F _L	
	毫米	英寸	毫米	英寸			最小 ⁽²⁾	10	20	30	40	50	60	70	80	90		100
20 x 16	374.7	14.75	102	4.00	SNC	C _v	46	269	524	814	1100	1390	1730	2070	2380	2670	2960	0.88
						K _v	39.8	233	453	704	952	1202	1496	1791	2059	2310	2560	---
						X _T	0.391	0.989	0.901	0.804	0.750	0.742	0.742	0.748	0.755	0.759	0.767	---
20 x 16	374.7	14.75	127	5.00	SNC	C _v	46	321	670	1030	1390	1810	2230	2590	2960	3300	3580	0.88
						K _v	39.8	278	580	891	1202	1566	1929	2240	2560	2855	3097	---
						X _T	0.391	0.994	0.843	0.759	0.742	0.738	0.751	0.761	0.772	0.759	0.750	---
24 x 16	374.7	14.75	102	4.00	SNC	C _v	46	351	604	590	1183	1470	1770	2090	2450	2820	3190	0.88
						K _v	39.8	304	522	510	1023	1272	1531	1808	2119	2439	2759	---
						X _T	0.391	0.994	0.914	0.808	0.751	0.738	0.742	0.744	0.758	0.766	0.757	---
24 x 16	374.7	14.75	140	5.50	SNC	C _v	46	418	817	1220	1600	2040	2540	3050	3530	3850	4060	0.88
						K _v	39.8	362	707	1055	1384	1765	2197	2638	3053	3330	3512	---
						X _T	0.391	0.986	0.820	0.744	0.739	0.744	0.759	0.769	0.759	0.746	0.765	---

1. 结构 - SNC= 短面, 铸造流道。
2. 阀门不应在小于最小系数值时进行过长时间的节流, 这可能会导致阀座受到损坏。

EW 阀门

表 34. EWD 和 EWT-2/ 16 英寸和更大尺寸; 150, 300 和 600 磅级; 线性钻制流道阀笼; 向下流动

线形 钻制流道阀笼										线形特性									
阀门 型号	阀门尺寸		阀口直径		最大行程		结构 ⁽¹⁾	流量 系数	阀门开启程度 - 最大行程的百分比										F _L
	英寸	毫米	英寸	毫米	英寸	毫米			最小 ⁽²⁾	10	20	30	40	50	60	70	80	90	
EWD & EWT-2	16 x 12	279.4	11.00	203	8.00	LND	C _v	40	139	298	479	659	843	993	1190	1360	1530	1690	0.89
							K _v	34.6	120	258	414	570	729	859	1029	1176	1323	1462	---
							X _T	0.391	0.989	0.899	0.797	0.742	0.735	0.741	0.749	0.756	0.758	0.767	---
	16 x 12	279.4	11.00	226	8.88	LND	C _v	40	147	316	505	694	890	1050	1260	1430	1620	1790	0.89
							K _v	34.6	127	273	437	600	770	908	1090	1237	1401	1548	---
							X _T	0.391	0.990	0.886	0.785	0.741	0.739	0.743	0.745	0.764	0.763	0.762	---
EWD	20 x 16	374.7	14.75	276	10.88	LND	C _v	46	262	550	874	1200	1560	1850	2190	2470	2760	3040	0.89
							K _v	39.8	227	476	756	1038	1349	1600	1894	2137	2387	2630	---
							X _T	0.391	0.985	0.894	0.791	0.740	0.738	0.743	0.745	0.758	0.762	0.760	---
	20 x 16	374.7	14.75	378	14.88	LN-SD	C _v	46	330	742	1160	1570	1970	2370	2740	3110	3430	3660	0.89
							K _v	39.8	285	642	1003	1358	1704	2050	2370	2690	2967	3166	---
							X _T	0.391	0.985	0.815	0.739	0.739	0.740	0.754	0.764	0.768	0.752	0.753	---
EWT-2	20 x 16	412.8	16.25	276	10.88	LND	C _v	52	322	679	1080	1480	1880	2210	2570	2880	3180	3480	0.89
							K _v	45.0	279	587	934	1280	1626	1912	2223	2491	2751	3010	---
							X _T	0.391	0.988	0.888	0.786	0.742	0.738	0.759	0.744	0.754	0.762	0.768	---
	20 x 16	412.8	16.25	378	14.88	LN-SD	C _v	52	390	868	1350	1850	2340	2810	3240	3670	4060	4370	0.89
							K _v	45.0	337	751	1168	1600	2024	2431	2803	3175	3512	3780	---
							X _T	0.391	0.990	0.823	0.751	0.736	0.742	0.754	0.760	0.760	0.754	0.746	---
EWD	24 x 16	374.7	14.75	378	14.88	LND	C _v	46	328	701	1140	1610	2060	2480	2860	3140	3340	3490	0.89
							K _v	39.8	284	606	986	1393	1782	2145	2474	2716	2889	3019	---
							X _T	0.391	0.997	0.934	0.828	0.767	0.745	0.734	0.743	0.753	0.767	0.764	---
	24 x 16	374.7	14.75	429	16.88	LN-SD	C _v	46	356	764	1240	1750	2210	2620	3030	3300	3500	3670	0.89
							K _v	39.8	308	661	1073	1514	1912	2266	2621	2855	3028	3175	---
							X _T	0.391	0.994	0.919	0.816	0.757	0.743	0.741	0.751	0.759	0.759	0.748	---
EWT-2	24 x 16	412.8	16.25	378	14.88	LND	C _v	52	363	765	1240	1750	2280	2740	3260	3670	3960	4150	0.89
							K _v	45.0	314	662	1073	1514	1972	2370	2820	3175	3425	3590	---
							X _T	0.391	0.997	0.955	0.853	0.787	0.745	0.739	0.738	0.748	0.759	0.763	---
	24 x 16	412.8	16.25	429	16.88	LN-SD	C _v	52	393	832	1350	1900	2440	2940	3480	3850	4110	4310	0.89
							K _v	45.0	340	720	1168	1644	2111	2543	3010	3330	3555	3728	---
							X _T	0.391	0.997	0.942	0.834	0.775	0.746	0.738	0.743	0.757	0.767	0.757	---
EWD	24 x 20	463.6	18.25	378	14.88	LND	C _v	56	457	995	1560	2130	2640	3190	3660	4110	4560	4970	0.89
							K _v	48.4	395	861	1349	1842	2284	2759	3166	3555	3944	4299	---
							X _T	0.391	0.991	0.850	0.763	0.738	0.739	0.743	0.753	0.757	0.769	0.766	---
	24 x 20	463.6	18.25	429	16.88	LN-SD	C _v	56	490	1080	1680	2300	2920	3440	3970	4510	5000	5440	0.89
							K _v	48.4	424	934	1453	1990	2526	2976	3434	3901	4325	4706	---
							X _T	0.391	0.990	0.832	0.753	0.735	0.733	0.748	0.755	0.767	0.766	0.754	---
EWT-2	24 x 20	501.7	19.75	378	14.88	LND	C _v	60	502	1070	1690	2300	2900	3500	4020	4480	4960	5420	0.89
							K _v	51.9	434	926	1462	1990	2509	3028	3477	3875	4290	4688	---
							X _T	0.391	0.992	0.873	0.775	0.743	0.736	0.735	0.747	0.758	0.760	0.768	---
	24 x 20	501.7	19.75	429	16.88	LN-SD	C _v	60	591	1320	2050	2790	3470	4190	4830	5470	6060	6500	0.89
							K _v	51.9	511	1142	1773	2413	3002	3624	4178	4732	5242	5623	---
							X _T	0.391	0.988	0.816	0.741	0.735	0.747	0.748	0.765	0.770	0.758	0.749	---

1. 结构 - LND=长面, 钻制流道; LN - SD=长面和阀间隔, 钻制流道。
2. 阀门不应在小于最小系数值时进行过长时间的节流, 这可能会导致阀座受到损坏。

表 35. EWD 和 EWT-2; 20 英寸和更大尺寸; 150, 300 和 600 磅级, 等百分比铸造流道阀笼, 向下流动

等百分比 铸造流道阀笼						等百分比特性												
阀门尺寸, 英寸	阀口直径		最大行程		结构 ⁽¹⁾	流量 系数	阀门开启程度 - 最大行程的百分比										F _L	
	毫米	英寸	毫米	英寸			最小 ⁽²⁾	10	20	30	40	50	60	70	80	90		100
20 x 16	374.7	14.75	102	4.00	SNC	C _v	23	29.8	61.3	99.1	152	233	355	544	818	1180	1630	0.88
						K _v	19.9	25.8	53.0	85.7	131	202	307	471	708	1021	1410	---
						X _T	0.391	0.997	0.990	0.993	0.990	0.987	0.986	0.896	0.802	0.744	0.735	---
20 x 16	374.7	14.75	127	5.00	SNC	C _v	23	37.2	77.4	132	233	388	652	1070	1630	2080	2460	0.88
						K _v	19.9	32.2	67.0	114	202	336	564	926	1410	1799	2128	---
						X _T	0.391	0.989	0.990	0.989	0.987	0.959	0.847	0.751	0.735	0.747	0.755	---
20 x 16	374.7	14.75	140	5.50	SNC	C _v	23	41.2	88.2	162	293	517	900	1470	2000	2420	2830	0.88
						K _v	19.9	35.6	76.3	140	253	447	779	1272	1730	2093	2448	---
						X _T	0.391	0.990	0.990	0.991	0.987	0.907	0.785	0.741	0.742	0.757	0.762	---
24 x 16	374.7	14.75	102	4.00	SNC	C _v	23	38.9	79.8	128	195	296	444	646	922	1290	1700	0.88
						K _v	19.9	33.6	69.0	111	169	256	384	559	798	1116	1471	---
						X _T	0.391	0.992	0.992	0.996	0.995	0.993	0.982	0.899	0.801	0.744	0.735	---
24 x 16	374.7	14.75	127	5.00	SNC	C _v	23	48.6	100	170	296	480	753	1180	1700	2130	2580	0.88
						K _v	19.9	42.0	86.5	147	256	415	651	1021	1471	1842	2232	---
						X _T	0.391	0.986	0.990	0.991	0.993	0.969	0.852	0.751	0.735	0.742	0.757	---
24 x 16	374.7	14.75	140	5.50	SNC	C _v	23	53.8	114	208	371	619	1010	1560	2030	2530	3040	0.88
						K _v	19.9	46.5	98.6	180	321	535	874	1349	1756	2188	2630	---
						X _T	0.391	0.989	0.990	0.993	0.995	0.908	0.781	0.732	0.745	0.758	0.774	---

1. 结构 - SNC= 短面, 铸造流道。
2. 阀门不应在小于最小系数值时进行过长时间的节流, 这可能会导致阀座受到损坏。

EW 阀门

表36. EWD 和 EWT-2; 16 英寸和更大尺寸; 150, 300 和 600 磅级; 等百分比钻制流道阀笼; 向下流动

等百分比 钻制流道阀笼							等百分比特性												
阀门 型号	阀门尺寸		阀口直径		最大行程		结构 ⁽¹⁾	流量 系数	阀门开启程度 - 最大行程的百分比										F _L
	英寸	毫米	英寸	毫米	英寸	毫米			最小 ⁽²⁾	10	20	30	40	50	60	70	80	90	
EWD & EWT-2	16 x 12	279.4	11.00	203	8.00	LND	C _v	21	23.9	25.4	94.0	152	249	418	681	992	1240	1470	0.89
							K _v	18.2	20.7	22.0	81.3	131	215	362	589	858	1073	1272	---
							X _T	0.391	0.990	0.994	0.995	0.987	0.916	0.805	0.738	0.743	0.752	0.764	---
	16 x 12	279.4	11.00	226	8.88	LND	C _v	21	25.7	56.3	101	164	268	450	733	1070	1340	1590	0.89
							K _v	18.2	22.2	48.7	87.4	142	232	389	634	926	1159	1375	---
							X _T	0.391	0.984	0.998	0.995	0.994	0.923	0.810	0.739	0.747	0.756	0.764	---
EWD	20 x 16	374.7	14.75	276	10.88	LND	C _v	23	42.8	93.5	170	278	445	750	1220	1810	2290	2700	0.89
							K _v	19.9	37.0	80.9	147	240	385	649	1055	1566	1981	2336	---
							X _T	0.391	0.986	0.995	0.991	0.996	0.934	0.816	0.741	0.743	0.751	0.764	---
	20 x 16	374.7	14.75	378	14.88	LN-SD	C _v	23	55.7	123	213	340	584	974	1580	2210	2750	3260	0.89
							K _v	19.9	48.2	106	184	294	505	843	1367	1912	2379	2820	---
							X _T	0.391	0.993	0.995	0.995	0.985	0.879	0.771	0.735	0.751	0.762	0.764	---
EWT-2	20 x 16	412.8	16.25	276	10.88	LND	C _v	25	48.1	105	189	318	500	841	1370	2070	2640	3100	0.89
							K _v	21.6	41.6	90.8	163	275	433	727	1185	1791	2284	2682	---
							X _T	0.391	0.996	0.990	0.995	0.997	0.951	0.833	0.748	0.739	0.744	0.759	---
	20 x 16	412.8	16.25	378	14.88	LN-SD	C _v	25	65.9	146	253	403	691	1150	1880	2640	3280	3890	0.89
							K _v	21.6	57.0	126	219	349	598	995	1626	2284	2837	3365	---
							X _T	0.391	0.995	0.990	0.996	0.985	0.885	0.783	0.736	0.746	0.737	0.754	---
EWD	24 x 16	374.7	14.75	378	14.88	LND	C _v	23	42.4	88.1	150	265	438	732	1250	2000	2650	3110	0.89
							K _v	19.9	36.7	76.2	130	229	379	633	1081	1730	2292	2690	---
							X _T	0.391	0.993	0.998	0.997	0.995	0.998	0.928	0.814	0.746	0.755	0.764	---
	24 x 16	374.7	14.75	429	16.88	LN-SD	C _v	23	46.8	97.4	166	293	484	820	1400	2210	2860	3270	0.89
							K _v	19.9	40.5	84.3	144	253	419	709	1211	1912	2474	2829	---
							X _T	0.391	0.998	0.992	0.991	0.997	0.994	0.905	0.797	0.739	0.743	0.760	---
EWT-2	24 x 16	412.8	16.25	378	14.88	LND	C _v	25	49.6	103	176	311	513	853	1460	2350	3120	3700	0.89
							K _v	21.6	42.9	89.1	152	269	444	738	1263	2033	2699	3201	---
							X _T	0.391	0.996	0.995	0.991	0.994	0.988	0.935	0.814	0.743	0.735	0.748	---
	24 x 16	412.8	16.25	429	16.88	LN-SD	C _v	25	53.1	110	188	332	549	921	1580	2510	3290	3830	0.89
							K _v	21.6	45.9	95.2	163	287	475	797	1367	2171	2846	3313	---
							X _T	0.391	0.996	0.995	0.995	0.988	0.995	0.918	0.802	0.742	0.737	0.754	---
EWD	24 x 20	463.6	18.25	378	14.88	LND	C _v	28	71.8	158	283	457	749	1260	2050	2990	3730	4430	0.89
							K _v	24.2	62.1	137	245	395	648	1090	1773	2586	3226	3832	---
							X _T	0.391	0.992	0.987	0.996	0.991	0.918	0.801	0.739	0.742	0.759	0.765	---
	24 x 20	463.6	18.25	429	16.88	LN-SD	C _v	28	81.5	180	315	501	854	1430	2330	3280	4070	4840	0.89
							K _v	24.2	70.5	156	272	433	739	1237	2015	2837	3521	4187	---
							X _T	0.391	0.994	0.994	0.984	0.986	0.889	0.776	0.735	0.742	0.761	0.762	---
EWT-2	24 x 20	501.7	19.75	378	14.88	LND	C _v	30	76.1	166	302	496	792	1330	2170	3230	4080	4820	0.89
							K _v	25.9	65.8	144	261	429	685	1150	1877	2794	3529	4169	---
							X _T	0.391	0.991	0.997	0.987	0.996	0.939	0.824	0.743	0.738	0.757	0.759	---
	24 x 20	501.7	19.75	429	16.88	LN-SD	C _v	30	98.4	218	378	602	1030	1720	2800	3930	4880	5780	0.89
							K _v	25.9	85.1	189	327	521	891	1488	2422	3399	4221	5000	---
							X _T	0.391	0.992	0.991	0.997	0.985	0.882	0.776	0.735	0.748	0.758	0.763	---

1. 结构 - LND=长面, 钻制流道; LN - SD=长面和阀间隔, 钻制流道。
2. 阀门不应在小于最小系数值时进行过长时间的节流, 这可能会导致阀座受到损坏。

表37. EWD 和EWT-2; 16 英寸和更大尺寸; 150, 300 和600 磅级; Whisper Trim III – A1 级; 向上流动

EWD & EWT-2																	线形特性		
Whisper Trim – A1 级																			
阀门 型号	阀门尺寸		阀口直径		最大行程		结构 ⁽¹⁾	流量 系数	阀门开启程度 – 最大行程的百分比										F _L
	英寸	毫米	英寸	毫米	英寸	毫米			最小 ⁽²⁾	10	20	30	40	50	60	70	80	90	
EWD & EWT-2	16 x 12	279.4	11.00	203	8.00	LN	C _v	40	223	445	668	885	1094	1276	1437	1561	1662	1737	0.89
							K _v	34.6	193	385	578	766	946	1104	1243	1350	1438	1503	---
							X _T	0.391	0.543	0.541	0.544	0.548	0.558	0.584	0.618	0.659	0.704	0.746	---
	16 x 12	279.4	11.00	226	8.88	LN	C _v	40	247	494	741	978	1198	1385	1534	1652	1736	1800	0.89
							K _v	34.6	214	427	641	846	1036	1198	1327	1429	1502	1557	---
							X _T	0.391	0.543	0.546	0.541	0.550	0.571	0.606	0.651	0.698	0.746	0.788	---
EWD	20 x 16	374.7	14.75	203	8.00	SN	C _v	46	293	587	880	1173	1463	1742	2015	2251	2471	2661	0.89
							K _v	39.8	253	508	761	1015	1265	1507	1743	1947	2137	2302	---
							X _T	0.391	0.542	0.544	0.541	0.544	0.545	0.551	0.558	0.580	0.604	0.632	---
	20 x 16	374.7	14.75	276	10.88	LN	C _v	46	398	797	1195	1584	1958	2284	2575	2799	2982	3117	0.89
							K _v	39.8	344	689	1034	1370	1694	1976	2227	2421	2579	2696	---
							X _T	0.391	0.539	0.544	0.542	0.548	0.556	0.584	0.617	0.658	0.701	0.750	---
	20 x 16	374.7	16.25	378	14.88	LN-S	C _v	46	545	1090	1623	2120	2531	2841	3065	3217	3320	3413	0.89
							K _v	39.8	471	943	1404	1834	2189	2457	2651	2783	2872	2952	---
							X _T	0.391	0.539	0.542	0.549	0.566	0.612	0.667	0.720	0.785	0.830	0.838	---
EWT-2	20 x 16	412.8	16.25	203	8.00	SN	C _v	52	323	646	969	1293	1616	1927	2232	2525	2779	3019	0.89
							K _v	45.0	279	559	838	1118	1398	1667	1931	2184	2404	2611	---
							X _T	0.391	0.542	0.540	0.544	0.543	0.542	0.547	0.553	0.562	0.584	0.606	---
	20 x 16	412.8	16.25	276	10.88	LN	C _v	52	440	879	1319	1755	2172	2567	2905	3204	3442	3636	0.89
							K _v	45.0	381	760	1141	1518	1879	2220	2513	2771	2977	3145	---
							X _T	0.391	0.538	0.543	0.541	0.544	0.553	0.565	0.596	0.633	0.662	0.703	---
	20 x 16	412.8	14.75	378	14.88	LN-S	C _v	52	601	1202	1799	2365	2853	3256	3562	3776	3933	4043	0.89
							K _v	45.0	520	1040	1556	2046	2468	2816	3081	3266	3402	3497	---
							X _T	0.391	0.542	0.542	0.545	0.557	0.591	0.637	0.686	0.741	0.792	0.826	---
EWD	24 x 16	374.7	14.75	203	8.00	SN	C _v	46	291	583	872	1157	1440	1722	2004	2257	2486	2697	0.89
							K _v	39.8	252	504	754	1001	1246	1490	1733	1952	2150	2333	---
							X _T	0.391	0.544	0.544	0.543	0.543	0.545	0.550	0.557	0.574	0.596	0.621	---
	24 x 16	374.7	14.75	276	10.88	LN	C _v	46	396	791	1178	1562	1944	2292	2597	2843	3046	3182	0.89
							K _v	39.8	343	684	1019	1351	1682	1983	2246	2459	2635	2752	---
							X _T	0.391	0.546	0.543	0.545	0.547	0.556	0.577	0.609	0.646	0.687	0.733	---
	24 x 16	374.7	16.25	378	14.88	LN	C _v	46	541	1076	1602	2121	2550	2888	3129	3273	3357	3417	0.89
							K _v	39.8	468	931	1386	1835	2206	2498	2707	2831	2904	2956	---
							X _T	0.391	0.546	0.546	0.547	0.560	0.603	0.654	0.704	0.771	0.812	0.836	---
EWT-2	24 x 16	412.8	16.25	203	8.00	SN	C _v	52	321	642	962	1277	1589	1901	2211	2521	2788	3038	0.89
							K _v	45.0	278	555	832	1105	1374	1644	1913	2181	2412	2628	---
							X _T	0.391	0.545	0.547	0.545	0.545	0.544	0.547	0.553	0.558	0.577	0.598	---
	24 x 16	412.8	16.25	276	10.88	LN	C _v	52	437	873	1302	1726	2150	2568	2920	3247	3499	3715	0.89
							K _v	45.0	378	755	1126	1493	1860	2221	2526	2809	3027	3213	---
							X _T	0.391	0.545	0.545	0.543	0.544	0.552	0.560	0.587	0.617	0.652	0.696	---
	24 x 16	412.8	16.25	403	15.88	LN	C _v	52	637	1268	1887	2502	3020	3441	3750	3939	4055	4128	0.89
							K _v	45.0	551	1097	1632	2164	2612	2976	3244	3407	3508	3571	---
							X _T	0.391	0.549	0.544	0.547	0.558	0.596	0.639	0.694	0.756	0.799	0.825	---

EW 阀门

表38. EWD 和EWT-2; 16 英寸和更大尺寸; 150, 300 和600 磅级; Whisper Trim III – A1 级; 向上流动

阀门 型号	阀门尺寸		阀口直径		最大行程		结构 ⁽¹⁾	流量 系数	阀门开启程度 – 最大行程的百分比										F _L
	英寸	毫米	英寸	毫米	英寸	毫米			最小 ⁽²⁾	10	20	30	40	50	60	70	80	90	
EWD	24 x 20	436.6	18.25	378	14.88	LN	C _v	56	676	1352	2028	2676	3280	3794	4208	4534	4768	4946	0.89
							K _v	48.4	585	1169	1754	2315	2837	3282	3640	3922	4124	4278	---
							X _T	0.391	0.542	0.542	0.543	0.552	0.568	0.605	0.643	0.639	0.739	0.783	---
	24 x 20	436.6	18.25	429	16.88	LN-S	C _v	56	767	1534	2294	3015	3631	4137	4518	4783	4977	5117	0.89
							K _v	48.4	663	1327	1984	2608	3141	3579	3908	4137	4305	4426	---
							X _T	0.391	0.543	0.543	0.544	0.557	0.595	0.636	0.698	0.744	0.791	0.826	---
EWT-2	24 x 20	501.7	19.75	378	14.88	LN	C _v	60	733	1465	2198	2910	3596	4180	4694	5093	5409	5640	0.89
							K _v	51.9	634	1267	1901	2517	3111	3616	4060	4405	4679	4879	---
							X _T	0.391	0.543	0.543	0.542	0.548	0.553	0.586	0.621	0.664	0.708	0.755	---
	24 x 20	501.7	19.75	429	16.88	LN-S	C _v	60	831	1662	2493	3281	3996	4610	5071	5429	5680	5872	0.89
							K _v	51.9	719	1438	2156	2838	3457	3988	4386	4696	4913	5079	---
							X _T	0.391	0.543	0.543	0.543	0.553	0.573	0.618	0.662	0.718	0.767	0.807	---

1. 结构 – SN= 短颈阀; LN= 长颈阀; LN-S 带阀帽隔离圈的长颈阀。
2. 阀门不应在小于最小系数值时进行过长时间的节流, 这可能会导致阀座受到损坏。

表39. EWD 和EWT-2; 16 英寸和更大尺寸; 150, 300 和600 磅级; Cavitrol III Trim – 1 级; 向下流动

EWD & EWT-2 Cavitrol III Trim – I 级																线形特性		
阀门尺寸, 英寸	阀口直径		最大行程		结构 ⁽¹⁾	流量 系数	阀门开启程度 – 最大行程的百分比											F _L
	毫米	英寸	毫米	英寸			最小 ⁽²⁾	10	20	30	40	50	60	70	80	90	100	
16 x 12	279.4	11.00	203	8.00	LND	C _v	40	132	304	471	628	775	910	1030	1140	1240	1330	0.91
						K _v	34.6	114	263	407	543	670	787	891	986	1073	1150	---
20 x 16	374.7	14.75	276	10.88	LND	C _v	46	262	576	877	1160	1420	1660	1880	2070	2240	2390	0.91
						K _v	39.8	227	498	759	1003	1228	1436	1626	1791	1938	2067	---
	374.7	14.75	378	14.88	LN-SD	C _v	46	379	800	1190	1540	1850	2110	2330	2510	2670	2800	0.91
						K _v	39.8	328	692	1029	1332	1600	1825	2015	2171	2310	2422	---
24 x 16	374.7	14.75	276	10.88	LND	C _v	46	262	576	878	1160	1420	1160	1880	2070	2240	2390	0.91
						K _v	39.8	227	498	759	1003	1228	1003	1626	1791	1938	2067	---
	374.7	14.75	378	14.88	LND	C _v	46	379	800	1190	1540	1850	2110	2330	2520	2670	2800	0.91
						K _v	39.8	328	692	1029	1332	1600	1825	2015	2180	2310	2422	---
	374.7	14.75	429	16.88	LN-SD	C _v	46	437	909	1340	1710	2030	2290	2510	2680	2830	2940	0.91
						K _v	39.8	378	786	1159	1479	1756	1981	2171	2318	2448	2543	---
24 x 20	463.6	18.25	378	14.88	LND	C _v	56	468	995	1490	1960	2370	2750	3070	3360	3600	3810	0.91
						K _v	48.4	405	861	1289	1695	2050	2379	2656	2906	3114	3296	---
	463.6	18.25	429	16.88	LN-SD	C _v	56	540	1130	1690	2190	2630	3010	3340	3620	3860	4050	0.91
						K _v	48.4	467	977	1462	1894	2275	2604	2889	3131	3339	3503	---

1. 结构 – SN= 短颈阀; LN= 长颈阀; LN-S 带阀帽隔离圈的长颈阀。
2. 阀门不应在小于最小系数值时进行过长时间的节流, 这可能会导致阀座受到损坏。

EW 阀门

表 40. EWS 型, 300 和 600 磅级, 快开和线性阀笼, 经阀口向上流动

快开										快开特性							
阀门尺寸, 英寸 ⁽¹⁾	阀口直径		最大行程		流量 系数	1/4 英寸 (6 mm) 行程 ⁽²⁾ 的系数	阀门开启程度 - 最大行程的百分比										F _L ⁽³⁾
	毫米	英寸	毫米	英寸			10	20	30	40	50	60	70	80	90	100	
4 x 2	58.7	2-5/16	29	1-1/8	C _v	29.9	13.7	26.9	42.1	60.0	76.8	90.2	101	110	117	123	0.89
					K _v		11.9	23.3	36.4	51.9	66.4	78.0	87.4	95.2	101	106	---
					X _T		0.660	0.639	0.663	0.652	0.660	0.705	0.777	0.843	0.868	0.860	0.793
6 x 4	111.1	4-3/8	51	2	C _v	48.1	39.4	85.2	147	208	268	321	355	373	379	382	0.88
					K _v		34.1	73.7	127	180	232	278	307	323	328	330	---
					X _T		0.600	0.619	0.587	0.591	0.633	0.662	0.682	0.726	0.748	0.770	0.781
8 x 4	111.1	4-3/8	51	2	C _v	51.3	42.1	88.2	149	212	269	314	365	405	437	450	0.85
					K _v		36.4	76.3	129	183	233	272	316	350	378	389	---
					X _T		0.585	0.578	0.573	0.560	0.579	0.640	0.726	0.733	0.726	0.727	0.704
8 x 6	177.8	7	51	2	C _v	97.8	79.3	152	249	346	442	533	606	650	683	714	0.86
					K _v		68.6	131	215	299	382	461	524	562	591	618	---
					X _T		0.661	0.682	0.671	0.634	0.655	0.663	0.681	0.688	0.709	0.715	0.671
12 x 6	177.8	7	51	2	C _v	109	86.1	168	261	359	460	554	641	720	799	874	0.79
					K _v		74.5	145	226	311	398	479	554	623	691	756	---
					X _T		0.594	0.614	0.563	0.571	0.608	0.630	0.660	0.677	0.706	0.735	0.736
10 x 8	203.2	8	76	3	C _v	---	151	313	471	617	748	848	918	956	971	1000	0.93
					K _v		131	271	407	534	647	734	794	827	840	865	---
					X _T		---	0.632	0.606	0.625	0.663	0.698	0.751	0.798	0.838	0.864	0.842
12 x 8	203.2	8	76	3	C _v	---	157	322	480	632	760	860	957	1030	1080	1110	0.89
					K _v		136	279	415	547	657	744	828	891	934	960	---
					X _T		---	0.718	0.716	0.712	0.730	0.789	0.844	0.855	0.873	0.866	0.836
线形										线形特性							
4 x 2	58.7	2-5/16	29	1-1/8	C _v	---	6.88	13.7	21.5	29.9	39.1	49.0	60.0	72.2	84.5	96.2	0.89
					K _v		5.95	11.9	18.6	25.9	33.8	42.4	51.9	62.5	73.1	83.2	---
					X _T		0.599	0.662	0.728	0.742	0.745	0.743	0.744	0.761	0.777	0.794	---
6 x 4	111.1	4-3/8	51	2	C _v	---	26.2	52.5	78.4	105	133	162	197	236	281	320	0.89
					K _v		22.7	45.4	67.8	90.8	115	140	170	204	243	277	---
					X _T		0.713	0.640	0.661	0.667	0.659	0.666	0.666	0.676	0.690	0.725	---
8 x 4	111.1	4-3/8	51	2	C _v	---	25.1	51.5	78.1	104	130	157	192	234	281	328	0.89
					K _v		21.7	44.5	67.6	90.0	112	136	166	202	243	284	---
					X _T		0.610	0.657	0.682	0.688	0.700	0.715	0.716	0.711	0.716	0.729	---
8 x 6	177.8	7	51	2	C _v	---	52.5	116	182	246	311	375	435	495	554	607	0.88
					K _v		45.4	100	157	213	269	324	376	428	479	525	---
					X _T		0.655	0.678	0.688	0.708	0.726	0.728	0.723	0.729	0.720	0.679	---
12 x 6	177.8	7	51	2	C _v	---	57.4	122	186	248	311	375	441	510	591	675	0.84
					K _v		49.7	106	161	215	269	324	381	441	511	584	---
					X _T		0.523	0.572	0.612	0.654	0.659	0.683	0.704	0.719	0.723	0.719	---
10 x 8	203.2	8	76	3	C _v	---	106	210	315	427	546	661	766	848	905	958	0.92
					K _v		91.7	182	272	369	472	572	663	734	783	829	---
					X _T		0.677	0.677	0.708	0.711	0.702	0.705	0.731	0.777	0.831	0.820	---
12 x 8	203.2	8	76	3	C _v	---	119	218	336	447	564	680	795	895	981	1050	0.89
					K _v		103	189	291	387	488	588	688	774	849	908	---
					X _T		0.678	0.768	0.811	0.791	0.802	0.811	0.809	0.819	0.837	0.836	---

1. 第一个数字表示阀体进口和出口尺寸, 第二个数字表示名义阀口尺寸。

2. 配有自动调节器时, 采用 6mm (1/4 英寸) 行程栏的系数组。

3. 100% 行程时。

表 41. EWS 型, 300 和 600 磅级, 等百分比阀笼, 经阀口向上流动

等百分比					等百分比特性											
阀门尺寸, 英寸 ⁽¹⁾	阀口直径		最大行程		流量 系数	阀门开启程度 - 最大行程的百分比										F _L ⁽²⁾
	毫米	英寸	毫米	英寸		10	20	30	40	50	60	70	80	90	100	
4 x 2	58.7	2-5/16	29	1-1/8	C _v	2.40	4.16	5.97	8.37	12.2	17.6	26.3	38.1	52.7	67.5	0.90
					K _v	2.08	3.60	5.16	7.24	10.6	15.2	22.7	33.0	45.6	58.4	---
					X _T	0.751	0.770	0.781	0.776	0.769	0.773	0.732	0.739	0.754	0.777	---
6 x 4	111.1	4-3/8	51	2	C _v	7.18	12.3	18.2	26.7	39.8	61.0	100	158	217	271	0.88
					K _v	6.21	10.6	15.7	23.1	34.4	52.8	86.5	137	188	234	---
					X _T	0.794	0.778	0.775	0.773	0.773	0.776	0.718	0.687	0.707	0.694	---
8 x 4	111.1	4-3/8	51	2	C _v	8.37	12.8	20.0	28.5	42.2	64.6	102	156	214	269	0.90
					K _v	7.24	11.1	17.3	24.7	36.5	55.9	88.2	135	185	233	---
					X _T	0.761	0.731	0.716	0.745	0.758	0.724	0.701	0.684	0.709	0.704	---
8 x 6	177.8	7	51	2	C _v	12.0	22.8	36.9	58.8	91.3	149	226	311	397	478	0.92
					K _v	10.4	19.7	31.9	50.9	79.0	129	195	269	343	413	---
					X _T	0.733	0.783	0.874	0.859	0.836	0.791	0.773	0.782	0.755	0.727	---
12 x 6	177.8	7	51	2	C _v	18.6	30.0	43.8	65.7	97.1	153	231	312	395	476	0.88
					K _v	16.1	25.9	37.9	56.8	84.0	132	200	270	342	412	---
					X _T	0.661	0.694	0.824	0.813	0.812	0.802	0.764	0.777	0.774	0.788	---
10 x 8	203.2	8	76	3	C _v	33.9	61.2	97.7	162	269	417	568	705	840	932	0.90
					K _v	29.3	52.9	84.5	140	233	361	491	610	727	806	---
					X _T	0.836	0.867	0.894	0.796	0.744	0.704	0.699	0.712	0.725	0.760	---
12 x 8	203.2	8	76	3	C _v	28.8	58.1	102	175	294	452	654	859	989	1020	0.88
					K _v	24.9	50.3	88.2	151	254	391	566	743	855	882	---
					X _T	0.769	0.832	0.928	0.930	0.797	0.744	0.651	0.581	0.646	0.766	---

1. 第一个数字表示阀体进口和出口尺寸, 第二个数字表示名义阀口尺寸。
2. 100% 行程时。

EW 阀门

表 42. EWS 型, 300 和 600 磅级, Whisper Trim I 阀笼, 经阀口向上流动

Whisper Trim I																线形特性
阀门尺寸, 英寸 ⁽¹⁾	阀口直径		最大行程		流量 系数	阀门开启程度 - 最大行程的百分比										F _L ⁽²⁾
	毫米	英寸	毫米	英寸		10	20	30	40	50	60	70	80	90	100	
4 x 2	58.7	2-5/16	29	1-1/8	C _v	14.2	27.7	39.8	51.7	63.8	76.2	88.3	99.9	111	118	---
					K _v	12.3	24.0	34.4	44.7	55.2	65.9	76.4	86.4	96.0	102	---
					X _T	0.321	0.323	0.322	0.320	0.323	0.322	0.324	0.323	0.320	0.322	---
6 x 4	111.1	4-3/8	51	2	C _v	30.9	71.5	110	150	185	221	252	280	302	325	---
					K _v	26.7	61.8	95	130	160	191	218	242	261	281	---
					X _T	0.520	0.340	0.299	0.290	0.286	0.286	0.298	0.313	0.329	0.331	---
8 x 4	111.1	4-3/8	51	2	C _v	34.3	75.5	115	153	190	226	261	295	322	343	---
					K _v	29.7	65.3	99	132	164	195	226	255	279	297	---
					X _T	0.486	0.310	0.274	0.263	0.260	0.258	0.262	0.266	0.274	0.279	---
8 x 6	177.8	7	51	2	C _v	42.0	95.5	157	223	282	346	411	474	528	575	---
					K _v	36.3	82.6	136	193	244	299	356	410	457	497	---
					X _T	0.571	0.460	0.386	0.358	0.358	0.345	0.331	0.324	0.334	0.319	---
			102	4	C _v	100	257	360	443	498	531	558	582	604	626	---
					K _v	86.5	222	311	383	431	459	483	503	522	541	---
					X _T	0.308	0.228	0.305	0.351	0.432	0.566	0.652	0.710	0.748	0.744	---
12 x 6	177.8	7	51	2	C _v	49.6	123	193	262	331	401	466	532	592	639	---
					K _v	42.9	106	167	227	286	347	403	460	512	553	---
					X _T	0.572	0.345	0.310	0.296	0.289	0.280	0.282	0.277	0.279	0.274	---
			102	4	C _v	94.0	229	345	450	544	650	765	835	855	940	---
					K _v	81.3	198	298	389	471	562	662	722	740	813	---
					X _T	0.357	0.292	0.336	0.334	0.363	0.384	0.369	0.410	0.490	0.462	---
10 x 8	203.2	8	76	3	C _v	88.1	230	361	469	559	654	739	808	851	881	---
					K _v	76.2	199	312	406	484	566	639	699	736	762	---
					X _T	0.507	0.393	0.348	0.338	0.359	0.379	0.409	0.434	0.469	0.536	---
			102	4	C _v	136	315	471	600	713	802	868	895	894	942	---
					K _v	118	272	407	519	617	694	751	774	773	815	---
					X _T	0.453	0.358	0.347	0.365	0.390	0.433	0.490	0.582	0.690	0.694	---

1. 第一个数字表示阀体进口和出口尺寸, 第二个数字表示名义阀口尺寸。
2. 100% 行程时。

表 43. EWS 型, 300 和 600 磅级, Whisper Trim III 阀笼

Whisper Trim III – 向上流动															线形特性 ⁽¹⁾	
阀门尺寸, 英寸 ⁽²⁾	阀口直径		最大行程		流量 系数	阀门开启程度 – 最大行程的百分比										X _T ⁽⁴⁾
	毫米	英寸	毫米	英寸		最小 ⁽³⁾	20	30	40	50	60	70	80	90	100	
A3 $\Delta P/P_1 \leq 0.6$																
8 x 6	136.5	5-3/8	127	5	C _v	4.00	96.5	157	213	267	323	378	422	452	460	0.727
					K _v	3.46	83.5	136	184	231	279	327	365	391	398	---
12 x 6	136.5	5-3/8	165	6-1/2	C _v	4.00	124	192	258	320	383	440	500	554	603	0.766
					K _v	3.46	107	166	223	277	331	381	433	479	522	---
B3 $\Delta P/P_1 \leq 0.6$																
8 x 6	136.5	5-3/8	127	5	C _v	4.67	72.3	108	143	178	213	248	280	314	347	0.563
					K _v	4.04	62.5	93	124	154	184	215	242	272	300	---
12 x 6	136.5	5-3/8	165	6-1/2	C _v	4.67	94.0	141	187	233	278	324	370	413	457	0.563
					K _v	4.04	81.3	122	162	202	240	280	320	357	395	---
C3 $\Delta P/P_1 \leq 0.75$																
8 x 6	136.5	5-3/8	127	5	C _v	4.67	50.0	74.7	99.3	124	149	173	197	221	245	0.563
					K _v	4.04	43.3	64.6	85.9	107	129	150	170	191	212	---
12 x 6	136.5	5-3/8	165	6-1/2	C _v	4.67	64.0	96.0	127	160	191	222	254	284	315	0.563
					K _v	4.04	55.4	83.0	110	138	165	192	220	246	272	---
D3 $\Delta P/P_1 \leq 0.75$																
8 x 6	136.5	5-3/8	127	5	C _v	4.67	12.7	31.4	55.0	79.7	104	128	152	177	201	0.563
					K _v	4.04	11.0	27.2	47.6	68.9	90.0	111	131	153	174	---
12 x 6	136.5	5-3/8	165	6-1/2	C _v	4.67	23.8	53.3	85.0	116	148	180	211	243	273	0.563
					K _v	4.04	20.6	46.1	73.5	100	128	156	183	210	236	---

1. D 阀笼开始 38 mm (1-1/2 英寸) 行程为等百分比特性, 然后转为线形特性。
 2. 第一个数字表示阀体进口和出口尺寸, 第二个数字表示名义阀口尺寸。
 3. 阀门不应在小于最小系数值时进行过长时间的, 这可能会导致阀座受到损坏。
 4. 100% 行程时。

EW 阀门

表 44. EWS 型, 900 磅级, 快开、线性和等百分比阀笼

快开 – 向上流动																快开特性
阀门尺寸, 英寸 ⁽¹⁾	阀口直径		最大行程		流量 系数	阀门开启程度 – 最大行程的百分比										F _L ⁽²⁾
	毫米	英寸	毫米	英寸		10	20	30	40	50	60	70	80	90	100	
8 x 6	177.8	7	51	2	C _v	78.3	150	247	343	438	528	600	643	676	706	0.87
					K _v	67.7	130	214	297	379	457	519	556	585	611	---
					X _T	0.760	0.745	0.697	0.715	0.733	0.751	0.758	0.786	0.787	0.747	---
12 x 8	203.8	8	76	3	C _v	157	322	480	632	760	860	957	1030	1080	1110	0.89
					K _v	136	279	415	547	657	744	828	891	934	960	---
					X _T	0.718	0.716	0.712	0.730	0.789	0.844	0.855	0.873	0.866	0.836	---
线形 – 向上流动																线形特性
8 x 6	177.8	7	51	2	C _v	51.5	115	181	245	310	374	434	494	553	606	0.89
					K _v	44.5	99	157	212	268	324	375	427	478	524	---
					X _T	0.764	0.775	0.781	0.803	0.830	0.826	0.818	0.821	0.809	0.772	---
12 x 8	203.8	8	76	3	C _v	119	218	336	447	564	680	795	895	981	1050	0.89
					K _v	103	189	291	387	488	588	688	774	849	908	---
					X _T	0.678	0.768	0.811	0.791	0.802	0.811	0.809	0.819	0.837	0.836	---
等百分比 – 向上流动																等百分比特性
8 x 6	177.8	7	51	2	C _v	11.0	21.8	34.9	54.8	86.3	140	212	292	373	447	0.92
					K _v	9.5	18.9	30.2	47.4	74.6	121	183	253	323	387	---
					X _T	0.839	0.823	0.935	0.953	0.897	0.859	0.844	0.855	0.819	0.791	---
12 x 8	203.8	8	76	3	C _v	28.8	58.1	102	175	294	452	654	859	989	1020	0.88
					K _v	24.9	50.3	88	151	254	391	566	743	855	882	---
					X _T	0.769	0.832	0.928	0.930	0.797	0.744	0.651	0.581	0.646	0.766	---

1. 第一个数字表示阀体进口和出口尺寸, 第二个数字表示名义阀口尺寸。
2. 100% 行程时。

表 45. EWT 型, 600 磅级, Cavitrol III 阀笼

600 磅级 - 向下流动																线形特性	
阀门尺寸, 英寸 ⁽¹⁾	阀口直径		最大行程		最小节流 C _v ⁽²⁾	流量 系数	阀门开启程度 - 最大行程的百分比										F _L ⁽³⁾
	毫米	英寸	毫米	英寸			10	20	30	40	50	60	70	80	90	100	
一级																	
4 x 2	58.7	2-5/16	29	1-1/8	3.90	C _v	0.52	1.87	5.71	11.7	17.4	23.0	28.9	35.1	41.1	43.6	0.91
						K _v	0.450	1.62	4.94	10.1	15.1	19.9	25.0	30.4	35.6	37.7	---
6 x 4	111.1	4-3/8	54	2-1/8	5.20	C _v	2.03	20.3	41.1	61.5	81.5	101	121	140	158	169	0.95
						K _v	1.76	17.6	35.6	53.2	70.5	87.4	105	121	137	146	---
8 x 4	111.1	4-3/8	54	2-1/8	5.20	C _v	2.57	21	42	62.6	82.9	103	124	143	161	171	0.95
						K _v	2.22	18.2	36.3	54.1	71.7	89.1	107.3	124	139	148	---
8 x 6	177.8	7	57	2-1/4	10.0	C _v	4.40	29	63.9	99.9	136	171	205	237	269	293	0.93
						K _v	3.81	25.1	55.3	86.4	118	148	177	205	233	253	---
12 x 6	177.8	7	57	2-1/4	10.0	C _v	5.49	34.5	71.1	106	143	179	216	250	283	305	0.93
						K _v	4.75	29.8	61.5	91.7	124	155	187	216	245	264	---
12 x 8 ⁽⁴⁾	203.2	8	86	3-3/8	15.0	C _v	13.6	62.3	117	171	225	278	331	385	438	487	0.90
						K _v	11.8	53.9	101	148	195	240	286	333	379	421	---
12 x 8 ⁽⁵⁾	203.2	8	152	6	15.0	C _v	82.0	163	245	327	408	490	572	653	735	816	0.92
						K _v	70.9	141	212	283	353	424	495	565	636	706	---
二级																	
4 x 2	47.36	1-7/8	51	2	0.92	C _v	0.84	3.19	5.54	7.92	10.3	12.5	15.4	17.3	19.7	22.0	0.98
						K _v	0.73	2.76	4.79	6.85	8.91	10.8	13.3	15.0	17.0	19.0	---
6 x 4	73.0	2-7/8	102	4	1.90	C _v	3.48	11.0	18.5	26.0	33.4	41.0	48.5	56.0	63.2	71.0	0.98
						K _v	3.01	9.52	16.0	22.5	28.9	35.5	42.0	48.4	54.7	61.4	---
8 x 6	136.5	5-3/8	127	5	3.00	C _v	10.9	29.4	47.9	66.6	85.1	104	122	140	160	178	0.98
						K _v	9.43	25.4	41.4	57.6	73.6	90.0	106	121	138	154	---
12 x 6	136.5	5-3/8	152	6	3.00	C _v	14.1	35.6	57.0	78.6	100	121	143	165	186	208	0.98
						K _v	12.2	30.8	49.3	68.0	86.5	105	124	143	161	180	---
12 x 8	177.8	7	152	6	7	C _v	27.7	54.7	81.6	109	137	163	190	218	245	272	0.98
						K _v	24.0	47.3	70.6	94.3	119	141	164	189	212	235	---

1. 第一个数字表示阀体进口和出口尺寸, 第二个数字表示名义阀口尺寸。
2. 阀门不应在小于最小系数值时进行过长时间的, 这可能会导致阀座受到损坏。
3. 100% 行程时。

EW 阀门

表 46. EWT 型, 900 磅级, Cavitrol III 阀笼

900 磅级 – 向下流动																线形特性		
阀门尺寸,		阀口直径		最大行程		最小节流 $C_v^{(2)}$	流量 系数	阀门开启程度 – 最大行程的百分比										$F_L^{(3)}$
英寸 ⁽¹⁾	毫米	英寸	毫米	英寸	10			20	30	40	50	60	70	80	90	100		
一级																		
8 x 6	177.8	7	51	2	10.0	C_v	3.96	26.0	51.9	77.9	104	130	156	181	207	236	0.93	
						K_v	3.43	22.5	44.9	67.4	90.0	112	135	157	179	204	---	
			127	5	10.0	C_v	24.8	79.2	131	183	238	292	344	396	451	495	0.93	
						K_v	21.5	68.5	113	158	206	253	298	343	390	428	---	
12 x 8 ⁽⁴⁾	8	8	60	3-3/8	15.0	C_v	13.6	62.3	117	171	225	278	331	385	438	487	0.90	
						K_v	11.8	53.9	101	148	195	240	286	333	379	421	---	
12 x 8 ⁽⁵⁾	8	8	152	6	15.0	C_v	69.0	138	207	276	345	414	483	552	622	690	0.92	
						K_v	59.7	119	179	239	298	358	418	477	538	597	---	
二级																		
8 x 6	136.5	5-3/8	127	5	3.00	C_v	11.8	32.0	52.2	72.5	92.7	113	133	153	174	175	0.98	
						K_v	10.2	27.7	45.2	62.7	80.2	97.7	115	132	151	151	---	
12 x 8	177.8	7	152	6	7.0	C_v	27.2	54.4	81.6	109	136	163	190	218	245	272	0.98	
						K_v	23.5	47.1	70.6	94.3	118	141	164	189	212	235	---	

1. 第一个数字表示阀体进口和出口尺寸, 第二个数字表示名义阀口尺寸。
 2. 阀门不应在小于最小系数值时进行过长时间的, 这可能会导致阀座受到损坏。
 3. 100% 行程时。
 4. 该结构包含一个内部阀笼隔离圈和预紧环。
 5. 该结构包含一个预紧环。

注意: 所有其它 EWT 型的流动系数与 EWD 型的相同。

规格

阀体结构

见可用结构章节

阀体尺寸

见表 2

端部连接类型

法兰连接: 根据 ASME B16.5 规定的 ANSI 300, 600 和 900 磅级凸面或环形接合法兰。

对焊连接: 根据 ASME B16.25 规定的同时符合 ASME B16.34 的类型包括用于所有 300 和 600 磅级阀门的 ■ 40 或 ■ 80, 用于 8 × 6 英寸 900 磅级阀门的 ■ 80 或 ■ XXS, 用于 12 × 8 英寸 900 磅级阀门的 ■ 80, ■ 100, 或 ■ 120。

最大进口压力和温度⁽¹⁾

符合根据 ASME B16.34 规定的 ■ 300, ■ 600⁽²⁾, 或 ■ 900 磅级压力/温度级别, 受以下限制时除外:

配备非 Cavitrol III 或 Whisper Trim III 型阀笼的所有阀门: 此时受单个零件的压力/温度性能限制。这些压力/温度限制值列在图 9、10 或表 11、12、13、20 中。

配备 Cavitrol III 阀笼的阀门: 此时受单个零件的压力/温度性能限制。这些压力/温度限制值列在图 12 或表 16、20 中。

配备 Whisper Trim III 阀笼的阀门: 此时受单个零件的压力/温度性能限制。这些压力/温度限制值列在图 15、16、17 或表 18、20 中。

最大压降^{(1), (3)}

和前面定义的指定阀门结构的最大进口压力相同, 除非受以下限制:

配备非 Cavitrol III 或 Whisper Trim III 型阀笼的所有阀门: 见图 9 或 10。

配备 Cavitrol III 阀笼的阀门: 见图 12

配备 Whisper Trim III 阀笼的阀门: 见图 15, 16 或 17, 除非进一步受到后面的最大 $\Delta P/P_1$ 比值限制——■ A 级阀笼为 0.60, ■ B 级阀笼为 0.75, ■ C 级阀笼为 0.85, ■ D⁽⁴⁾ 级阀笼为 0.99。

根据 ANSI/FCI 70-2 和 IEC 60534-4 定义的密封级别
见表 3 和 4

结构材料

阀门、阀帽和阀帽隔离圈 (如果用到):

■ WCC 碳钢, ■ LCC 碳钢, ■ WC9 铬钼合金钢, ■ CF8M (316 SST), ■ 要求使用的其它材料

阀芯, 阀笼和金属阀座组件

配备非 Cavitrol III 或 Whisper Trim III 型阀笼的所有阀门: 见表 5 或 14。

配备 Cavitrol III 阀笼的阀门: 见表 15。

配备 Whisper Trim III 阀笼的阀门: 见表 17、18 或 19。

所有其它零件: 见表 20。

材料温度性能⁽¹⁾

阀体 / 内件组合

配备非 Cavitrol III 或 Whisper Trim III 型阀笼的所有阀门: 见图 9 或 10 和表 11, 12 或 13。

配备 Cavitrol III 阀笼的阀门: 见图 12 和表 16。

配备 Whisper Trim III 阀笼的阀门: 图 15、16、17 和表 18。

所有其它零件: 见表 20。

流动特性

标准阀笼: ■ 快开, ■ 线性, 或 ■ 等百分比

Cavitrol III 和 Whisper Trim III 阀笼: 线性

流动方向

配备标准阀笼的阀门

EWD, EWD-1, EWT 和 EWT-1:

正常情况向下流动⁽⁵⁾

EWS 和 EWS-1: 正常情况向上流动⁽⁶⁾

配备 Cavitrol 阀笼的阀门: 总是向下流动⁽⁵⁾

配备 Whisper Trim III 阀笼的阀门: 总是向上流动⁽⁶⁾

流动系数和预计噪音级别

见本说明书中系数一章, 或是费希尔目录 12。

- 待续 -

EW 阀门

规格 (续)

<p>阀口直径和阀芯最大行程 见表 21</p> <p>支架孔和阀杆的直径 见表 21</p> <p>典型阀帽类型 (见表 23) ■普通, ■1型铸造加长型, ■2型铸造加长型, ■ENVIRO-SEAL (环保级密封) 波纹管式密封阀帽。</p> <p>填料函排列配置 ■标准 PTFE, ■双 PTFE, ■石墨, ■ENVIRO-SEAL (环保级密封) PTFE, ■ENVIRO-SEAL (环保级密封) Duplex ■ENVIRO-SEAL (环保级密封) 石墨, ■HIGH-SEAL (高性能密封)</p>	<p>近似重量 见表 22</p> <p>可选项目 ■润滑器, ■润滑器隔离阀, ■用于防漏工况时, 在加长阀门上采取螺纹孔联接, ■阀体排水塞, ■ENVIRO-SEAL (环保级密封) 波纹管式密封阀帽, 在过程介质为最高温度达 566°C (1000°F) 的难以处理的流体时, 用于增强阀杆的密封, ■根据订购要求指定长度的 3 型装配式加长型阀帽, 用于低温工况, ■特殊地震工况阀帽, ■适用于核能场合的填料函, ■针对 8 × 6 英寸 900 磅级阀门上的 5 英寸 (127 mm) 支架的铸造阀帽, ■PEEK 抗压环, 可使 EWT 阀门在 232°C (450°F) 上达到 V 级密封性能 ■C 密封内件, 可使 EWD 阀门在不高于 593°C (1100°F) 的温度下达到 V 级密封性能</p>
---	--

1. 不能超过本手册和任何相关标准中的压力或温度极限值。
2. 在温度超过 232°C (450°F) 时, 对焊接连接的 CF8M (316 不锈钢) 600 磅级阀体的压力/温度等级必须下降; 详细信息请咨询费希尔销售办事处。由于 ANSI 标准不允许法兰连接型阀体采用中间级别, 因此使用 B7 螺栓结构的 600 磅级法兰连接型阀体必须限制用于 232°C (450°F) 以下, 或是进口压力与 300 磅级保持一致。
3. 只有使用螺纹式 (-1) 阀座环的 12 × 8 英寸 900 磅级阀体可以承受 900 磅级压降; 使用夹紧式 (无下标) 阀座环的 900 磅级阀体只能承受 600 磅级压降。同样, 有两种不同的 8 × 6 英寸 900 磅级阀体, 一种只使用 Cavitrol III 阀笼, 另一种使用其它阀笼。使用 Cavitrol III 阀笼的 8 × 6 英寸 900 磅级阀体可承受 900 磅级压降。如需有关能够承受 900 磅级压差的其它 8 × 6 英寸结构的信息, 请咨询费希尔销售办事处。所有其它 8 × 6 英寸结构限定只能承受 600 磅级压差 (1440 psid), 即使阀体为 900 磅级阀体。
4. 如果超过给定阀笼的最大 Δ P/P1 比值, 则需要对过大的噪音采取限制措施。
5. 向下: 自阀笼流进, 从阀座环流出 (方向如图 2 所示)。
6. 向上: 自座环流进, 从阀笼流出, 如图 13 所示。

ENVIRO-SEAL (环保级密封) 填料函系统规格

<p>适合的阀杆直径 ■19.1 (3/4), ■25.4 (1) 和 ■31.8 (1-1/4) 直径阀杆</p> <p>最大压力/温度极限值⁽¹⁾ 为满足 EPA 挥发物散发标准规定的限定值 500 PPM⁽²⁾。 ENVIRO-SEAL (环保级密封) PTFE 和 ENVIRO-SEAL (环保级密封) Duplex 填料函系统: 最高温度 232°C (450°F), 符合 ANSI 300 磅级 ENVIRO-SEAL (环保级密封) 石墨填料函系统: 1500 psig (104 bar), 316°C (600°F)</p>	<p>结构材料</p> <p>PTFE 填料函系统: 填料环和和下刮油环: PTFE V 形环⁽³⁾ 适配环的阳环和阴环: 填充碳的 PTFE V 形环 石墨填料函系统: 石墨环 抗挤出垫圈: 填充 PTFE (石墨填料函不需要此垫圈) 套环: S31600 (316 不锈钢) (石墨填料函不需要套环) 填料盒法兰: S31600 弹簧: ■17-7PH 不锈钢或 ■Inconel 填料函压圈: S31600 和碳填充 PTFE 叠合 填料盒螺栓: 加工硬化的 316 不锈钢 填料盒螺母: 316 不锈钢 SA194 级 8M</p>
---	---

1. 阀门零件的压力/温度限定值见本说明书中的阀门规格。不能超过阀门的压力/温度级别。不能超过任何相关标准规范的限定值。
2. 美国环保署 (EPA) 对 VOC (挥发性有机化合物) 工况中阀门的挥发物散发量设定的限定值为 500ppm。
3. 在真空场合, 不需要翻转 ENVIRO-SEAL (环保级密封) PTFE 填料环。