

Fisher® GX 三通阀和执行机构

Fisher GX 三通阀是一种结构紧凑、外观精巧的阀门和执行机构系统，专门设计用于对水、石油、蒸汽和其他工业液体的精确控制。坚固的 GX 三通阀系统非常适合 OEM 工业的狭小空间要求。

GX 三通阀坚固、可靠且选型简单。阀内件拥有较长的使用寿命，可避免不必要的维修。相同的结构可用于混合和分离工况。

GX 三通阀符合 EN 和 ASME 标准。它拥有完整附件，包括集成的 FIELDVUE™ DVC2000 数字式阀门控制器。

GX 三通阀内件具有在热交换器工况中可进行精确温控的特点。

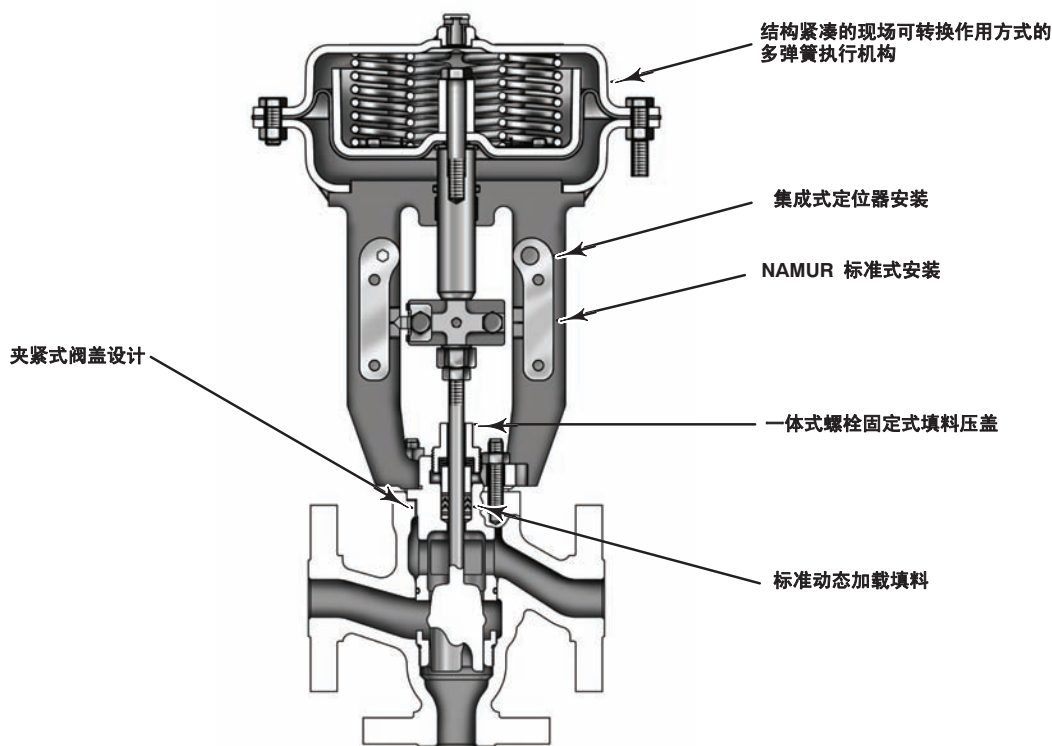
- **通用侧阀口 (SPC)** — 侧法兰采用适用于混合（混合流体）或分离（分离流体）工况（见图 4）的通用管道连接。采用非平衡式阀芯设计。
- **通用底阀口 (BPC)** — 平衡式设计可用于高压降工况。底部法兰采用适用于混合或分离工况（见图 8）的通用管道连接。



W9557

图1. Fisher GX 三通控制阀、执行机构，以及 FIELDVUE DVC2000 数字式阀门控制器





W9578-1

图2. 配备阀杆导向的流体动力轮廓阀芯的 Fisher GX 三通控制阀组件 (SPC)

目录

特征	2
工作原理	9
GX 三通阀规格和结构材料	10
GX 三通阀薄膜执行机构	13
阀门-执行机构尺寸和重量	15
GX 三通阀执行机构附件	16
FIELDVUE DVC2000 数字式阀门控制器	16
可选定位器和仪表	17
流量系数	18

特征

●选型简单

●无需进行执行机构选型—自动选型

●易于维护

●零件适用于多种尺寸的阀门

●可替换的阀内件

●更低的使用成本

●设计坚固、精巧

●可使用整合式且易于校准的 DVC2000 数字式阀门控制器

●阀体尺寸 DN 25 至 DN 100 (NPS 1 至 4)

●压力等级 PN 10-40, CL150 和 300

●流通能力大

●优化的阀体流体通道可提供稳定的流量

●密封等级: IV 级金属对金属密封

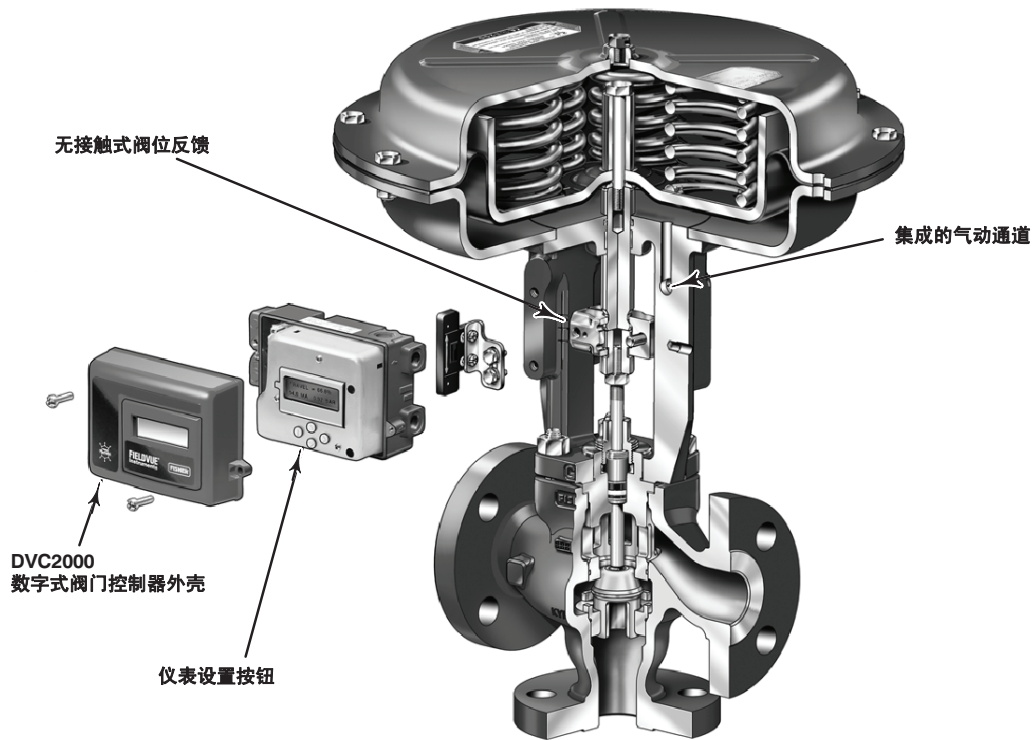


图3. Fisher GX 三通阀和 FIELDVUE DVC2000 数字式阀门控制器

优化的阀门和执行机构系统 — 产品简单且易于选型是 GX三通阀的基本特性。配备一个数字式或模拟式定位器，GX 三通阀就可以在范围广泛的过程控制领域里提供高性能的控制。

紧凑的执行机构设计 — 多弹簧的 GX 三通阀执行机构具有紧凑、坚固的结构特点。GX 三通阀经过优化设计，消除了三通阀执行机构复杂的选型步骤— 一旦阀体和阀口的尺寸确定下来，执行机构的尺寸就确定了。

可靠的执行机构性能 — 特殊的执行机构薄膜材料减少了一些常见问题的出现，例如空气氧化、受热老化、低温脆变及保持力损耗。执行机构内的双侧薄膜可消除机械磨损引起的停工。

模块化设计 — GX 三通阀的结构进行了优化设计，尽可能多地在不同口径的阀门中采用相同的零件。执行机构推杆以及阀杆连接件在所有口径的 GX 三通阀中都是相同的。

更低的使用成本 — 降低产品的复杂性、减少零件的数量、并增加零件的通用性都能使得备件库存和维护成本得到降低。

稳定的流体控制 — GX 三通阀阀体的内腔经过精确的设计和加工，使得流体稳定地流过，并减少过程的偏差度。它为混合和分离流体工况提供的线性稳定性流量特别适用于温度和 pH 控制工况。

GX 3 三通阀和执行机构

动态加载式填料 — GX 三通阀的标准配置中含有动态加载式 PTFE V 型环填料。动态加载式设计有助于密封过程流体，以保护昂贵的过程介质，同时减少介质泄漏到周围环境中。寿命长且可靠性高的动态加载系统也降低了维护费用和停机时间。ULF（超低摩擦力）石墨填料适用于各种尺寸。

维护方便 — 简单的螺纹固定式阀座环以及一体式的阀杆和阀芯设计使得维护非常方便。结构简单和零件的通用性减少了备件库存。一体化的 DVC2000 数字式阀门控制器使得仪表的拆卸非常方便，不需要拆卸和更换气管（对于气开式阀门结构）。

数字式阀门控制器 — GX 三通阀可以配备 DVC2000 数字式阀门控制器。DVC2000 使用容易、结构紧凑、易于安装。DVC2000 将一个 4–20mA 的输入信号转换为一个气压输出信号，用以驱动控制阀执行机构。仪表设定通过一个按钮和一个液晶显示屏 (LCD) 进行。这些按钮和一个液晶显示屏被封装在一个壳体内以免损坏。该界面支持多国语言，包括德语、法语、意大利语、西班牙语、中文、日语、葡萄牙语、俄语、波兰语、捷克语、阿拉伯语，以及英语。

本安设计和无火花的结构符合 CSA、FM、ATEX、IEC 标准要求。另有一个可选模块提供一体式限位开关和位置传送器。

集成式的安装 — DVC2000 数字式阀门控制器可以集成式地安装到 GX 三通阀执行机构上，而无需安装支架。DVC2000 通过执行机构支架里的空气通道向执行机构发送气动信号，使阀门动作（见图 12）。这样就省掉了在气开式阀门结构中定位器与执行机构之间的连接管道。

DVC2000 可以安装在阀体尺寸为 DN 25 至 DN100（NPS 1 至 4）的执行机构支架两侧。这种对称式设计使 DVC2000 可以在不需要转动执行机构的情况下，很容易地将阀门从这边转到那边。

非接触式阀位反馈 — DVC2000 数字式阀门控制器提供标准的非接触式阀门位置反馈系统。这是一种真正的无连接件的设计。阀杆和定位器之间不需要连杆和接触零件。

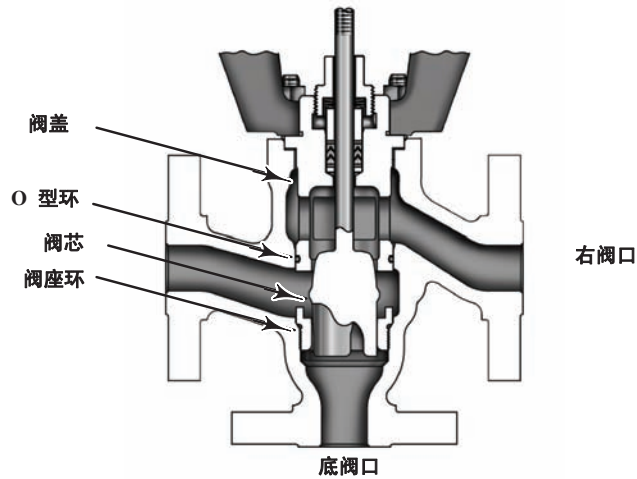
其它附件的选择 — 除了 DVC2000 外，GX 三通阀还可以配备多种数字式或模拟式定位器、以及电磁阀和限位开关。执行机构还符合 IEC 60534-6-1 (NAMUR) 定位器的安装标准。

流向——通用侧阀口结构

参见图 4, 5, 6, 和 7。

分离

左阀口
(通用阀口)



W9580-1

图 4. 分离式通用侧阀口的结构明细图

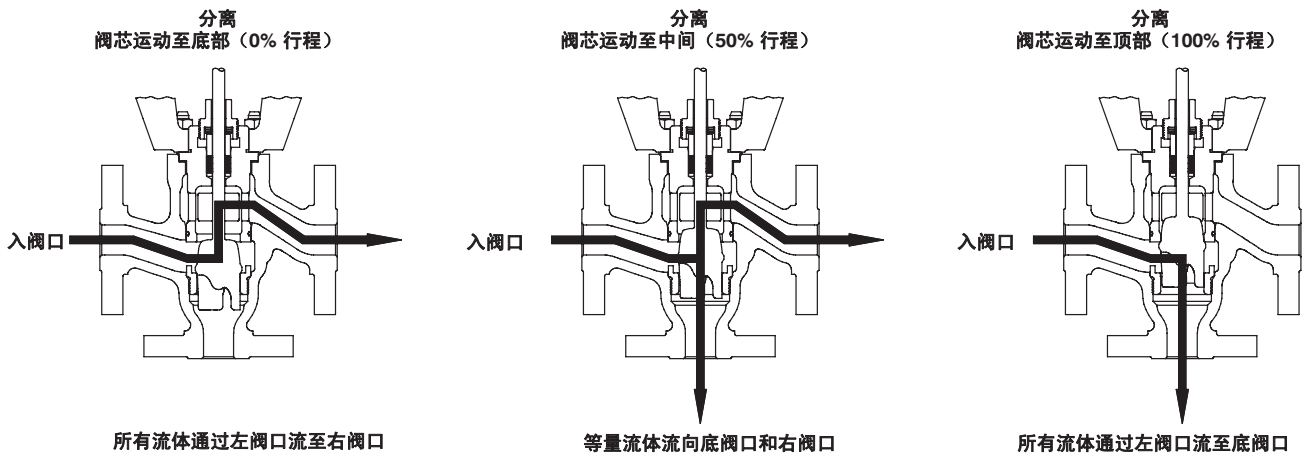
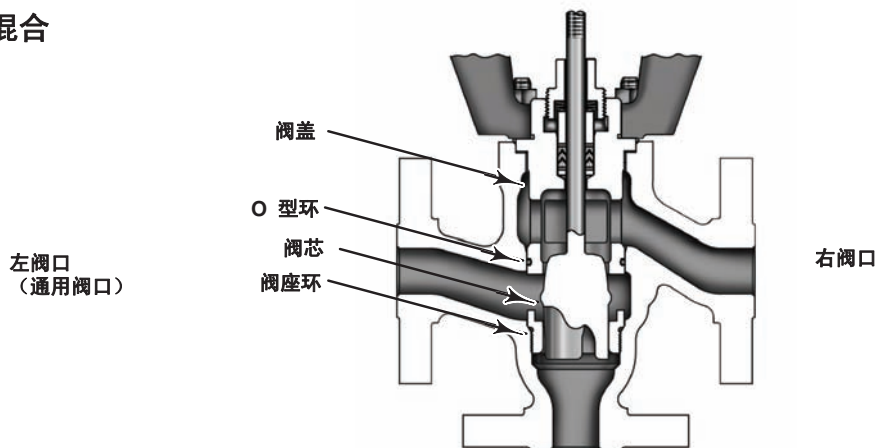


图 5. Fisher GX 三通阀分离式通用侧阀口的流向

混合



W9580-1

图6. 混合式通用侧阀口的结构明细图

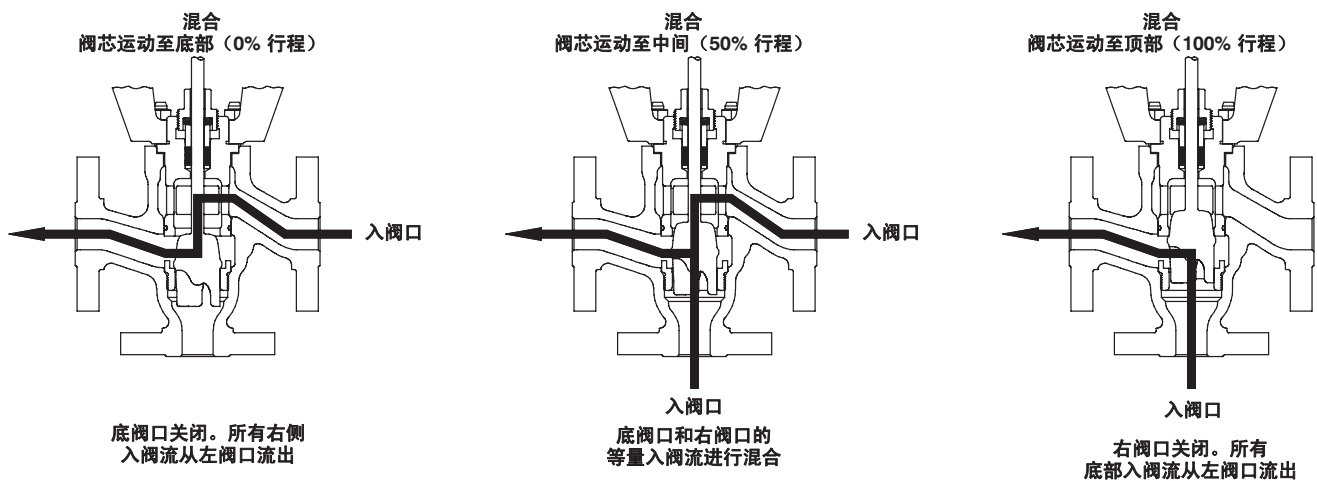
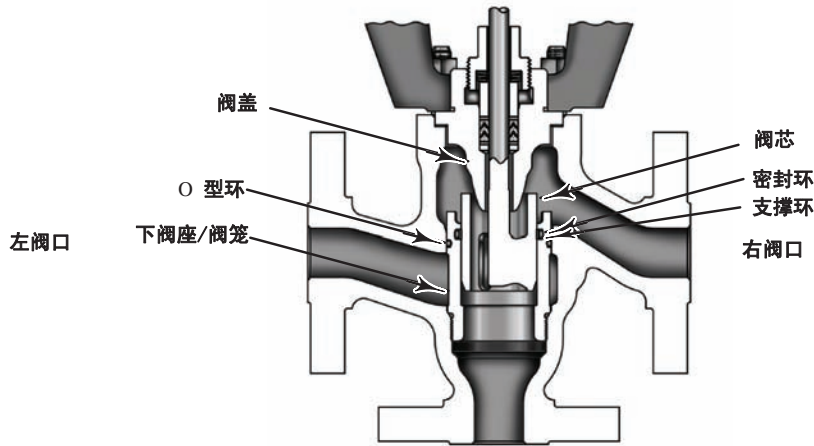


图7. Fisher GX 三通阀混合式通用侧阀口的流向

流向—通用底阀口结构

参见图 8, 9, 10, 和 11。

分离



W9579-1

图8. 分离式通用底阀口的结构明细图

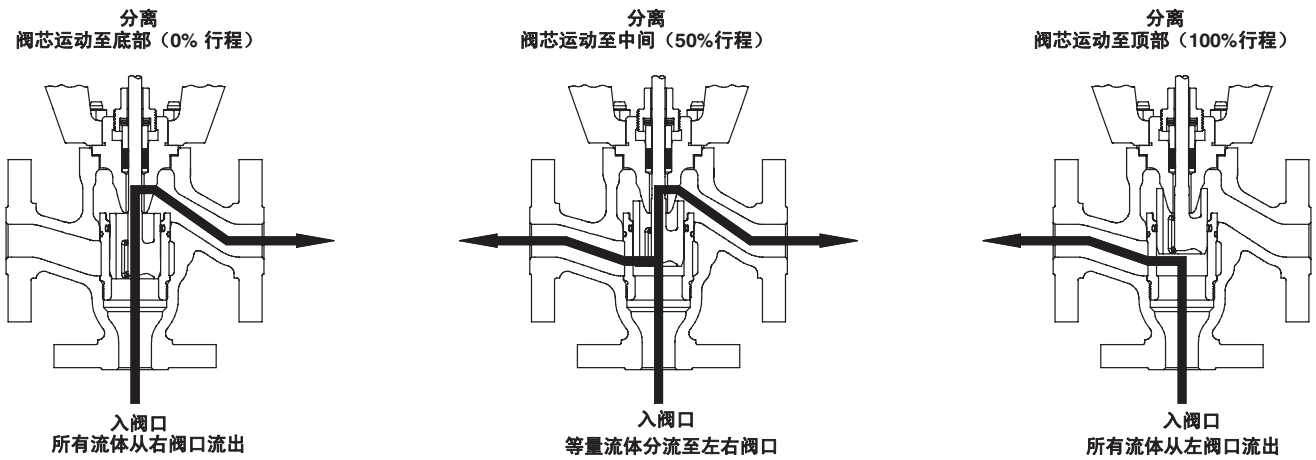


图9. Fisher GX 三通阀分离式通用底阀口的流向

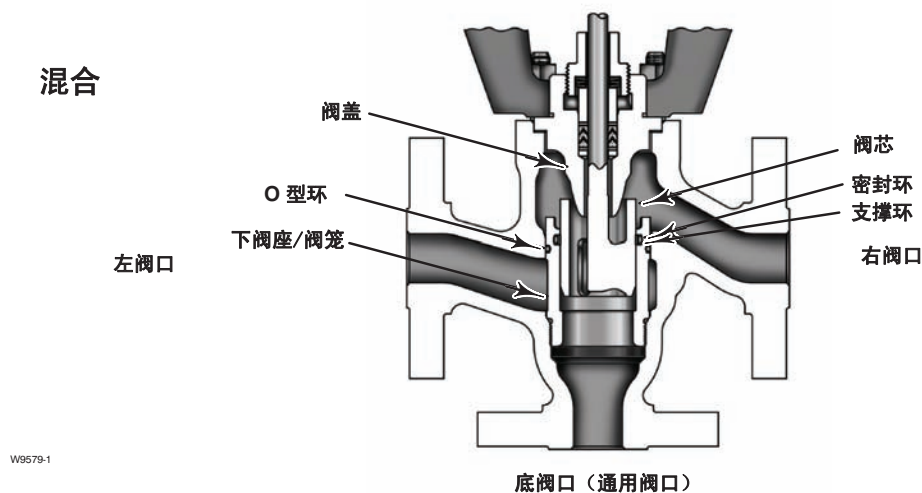


图10. 混合式通用底阀口的结构明细图

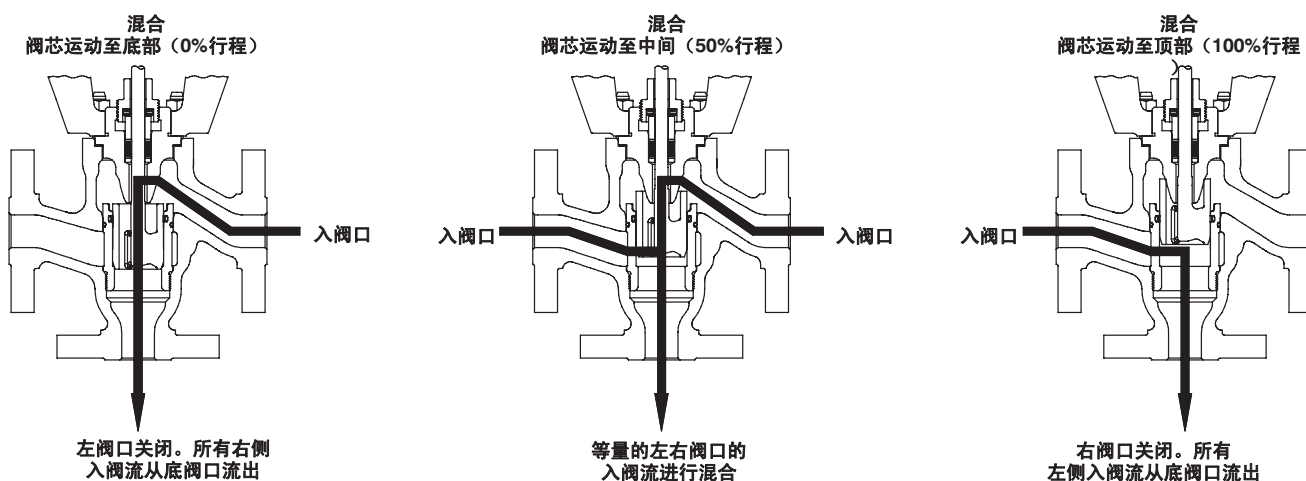
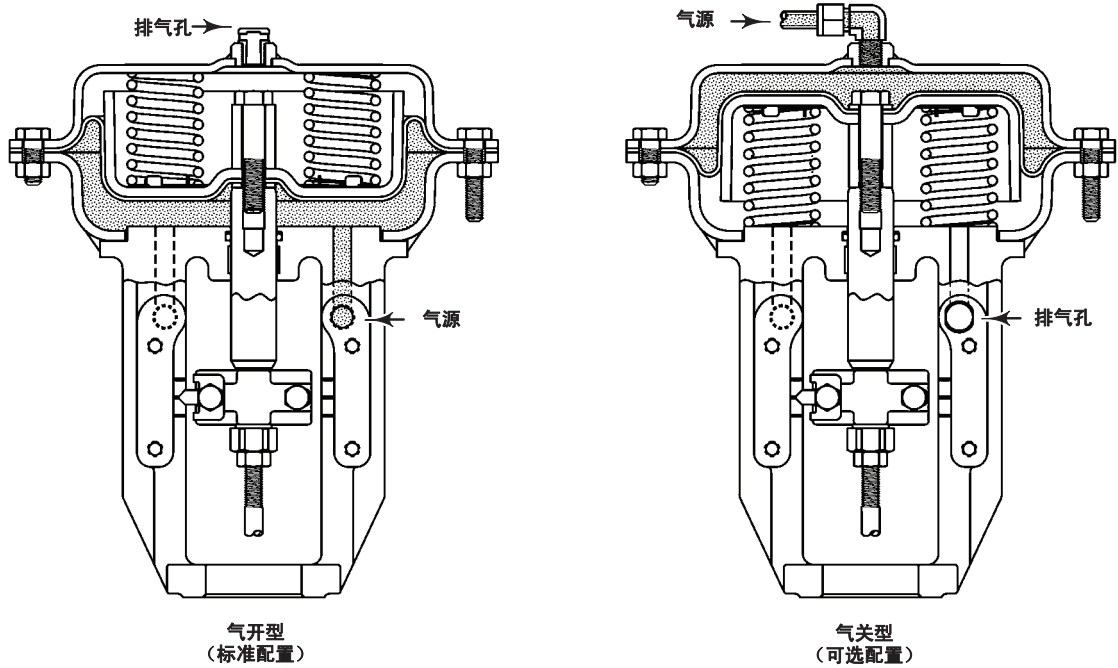


图11. Fisher GX 三通阀混合式通用底阀口的流向

工作原理



E0896-2/IL

图12. Fisher GX 三通阀工作原理—执行机构失气位置

集成式的供气方式 — 配备 DVC2000 系列数字式阀门控制器时，GX 三通阀使用一个集成式的气源供给系统。在气开式阀门结构中，空气通过一个位于

执行机构支架上的口孔供应给执行机构的下膜盖，不需要气管。在气关式结构中，空气通过气管供应给执行机构的上膜盖。

GX 3 三通阀和执行机构

产品样本
51.1:GX 3-Way
2010 年 2 月

GX 三通阀规格和结构材质

见表 1 和 2。

表 1. Fisher GX 三通阀规格

规格	EN	ASME	
阀体尺寸	DN 25, 40, 50, 80, 100	NPS 1, 1.5, 2, 3, 4	
压力等级	按照 EN 1092-1 标准: PN 10 / 16 / 25 / 40	按照 ASME B 16.34 标准: CL150 / 300	
端面连接	凸法兰符合 EN 10291-1 标准	凸法兰符合 ASME B16.5 标准	
阀体材料	1.0619 钢	ASME SA216 WCC 钢	
	1.4409 不锈钢	ASME SA351 CF3M 不锈钢	
阀盖材料	1.4409 不锈钢 / CoCr-A	SA351 CF3M 不锈钢 / CoCr-A	
法兰间距	见表 9		
根据 IEC 60534-4 和 ANSI/FCI 70-2 标准的关闭等级	金属阀座 — IV 级 (标准)		
流向	混合和分离		
阀内件式样	材料	说明	
	通用侧阀口	所有尺寸	非平衡式阀座导向
	通用底阀口	所有尺寸	平衡式阀笼导向

表 2. 材料 (其它阀门组件)

组件	材料	
填料压盖	S21800 不锈钢螺栓固定式压盖	
阀体/阀盖 螺丝和螺母	SA193-B7 双头螺栓/SA194-2H 螺母, 带 NCF2 涂层, 用于碳钢和不锈钢结构	
填料	动态加载式 PTFE V 型环 (标准), 带 N07718 贝氏弹簧	
	动态加载式 PTFE V 型环 (标准), 带 N07718 贝氏弹簧	
阀盖垫片	石墨片	
底阀口通用阀内件 (所有尺寸)	碳填 PTFE 密封环	
	支撑环	NBR (标准) -46 至 82°C (-50 至 80°F)
		乙烯丙烯 [EPDM] (可选): -46 至 232°C (-50 至 450°F) 水蒸气和热水工况; -46 至 121°C (-50 至 250°F) 气体工况 (不推荐在碳氢化合物工况下使用 EPDM)
FKM 碳氟化合物 (可选): -18 至 204°C (0 至 400°F) (可广泛应用于溶剂、化学品和碳氢化合物工况。避免用于水蒸气、氨水或超过 82°C [180°F] 热水中。)		
O 型环	NBR (标准) -46 至 82°C (-50 至 180°F)	
	乙烯丙烯 [EPDM] (可选): -46 至 232°C (-50 至 450°F) 水蒸气和热水工况; -46 至 121°C (-50 至 250°F) 气体工况 (不推荐在碳氢化合物工况下使用 EPDM)	
	FKM 碳氟化合物 (可选): -18 至 204°C (0 至 400°F) (可广泛应用于溶剂、化学品和碳氢化合物工况。避免用于水蒸气、氨水或超过 82°C [180°F] 热水中。)	

表3. 阀内件材料 (所有尺寸)

阀体结构	阀内件类型	阀杆	阀芯	上阀座	下阀座/阀笼
碳钢 (1.0619 / WCC)	通用底阀口	硬化处理的 S31603	CF3M 镀铬	CF3M/CoCr-A	CF3M
	通用侧阀口	硬化处理的 S31603	CF3M	CF3M/CoCr-A	CF3M
不锈钢 (1.4409 / CF3M)	通用底阀口	硬化处理的 S31603	CF3M 镀铬	CF3M/CoCr-A	CF3M
	通用侧阀口	硬化处理的 S31603	CF3M	CF3M/CoCr-A	CF3M

表4. 阀体、阀盖和阀内件^(1,2) 容许温度范围

阀体/阀盖材料	阀盖类型	填料	垫圈	阀内件类型	温度			
					°C		°F	
					最小	最大	最小	最大
1.0619/SA216 WCC 钢	标准	PTFE 或石墨 ULF	石墨带	通用底阀口, 通用侧阀口	-29	232	-20	450
1.4409/SA351 CF3M 不锈钢	标准	PTFE 或石墨 ULF	石墨带	通用底阀口, 通用侧阀口	-46	232	-50	450

1.用于 BPC 阀内件的阀盖 O 型环和支撑环材料会受到温度和应用工况的限制。
2.具有 B7/2H 螺栓连接的法兰 (PN 系列) 所能承受的最低温度为 -10°C (14°F)。如果用于更低温度, 请咨询“艾默生过程控制有限公司”的销售办事处。

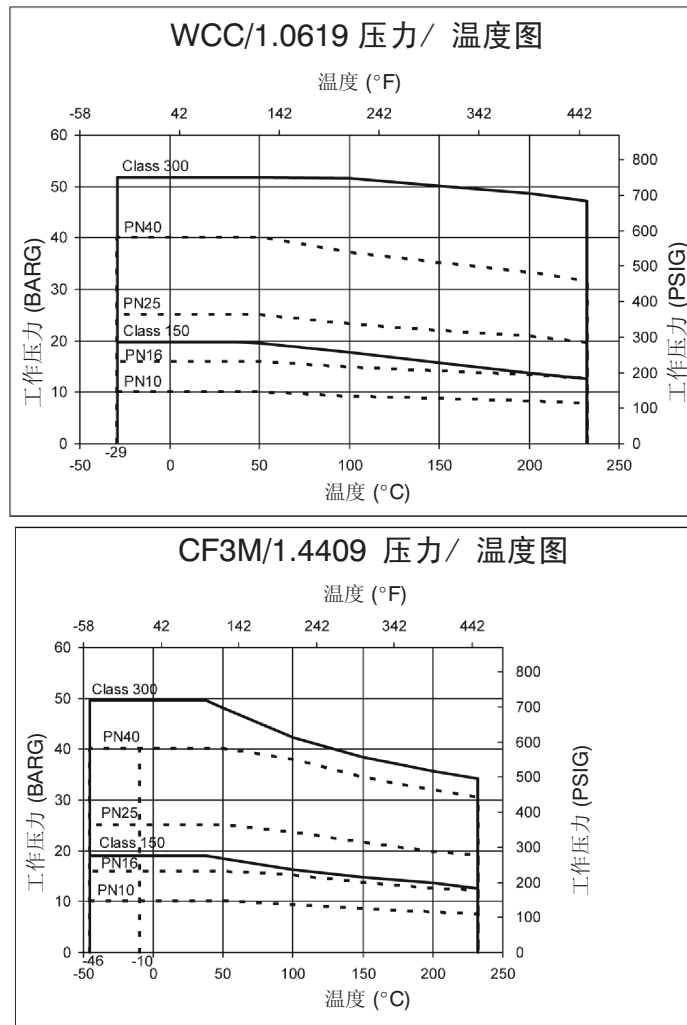
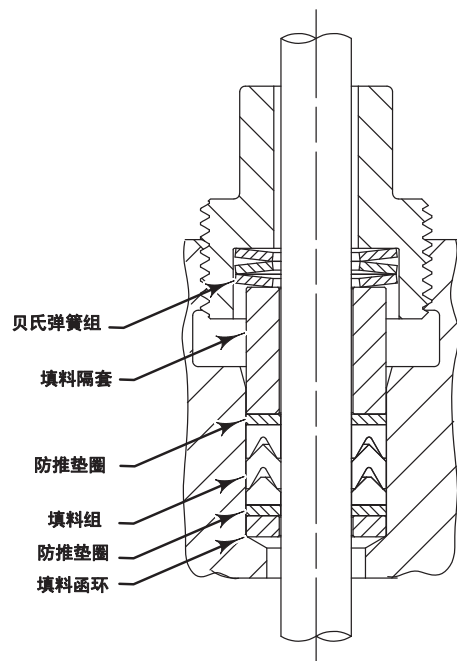
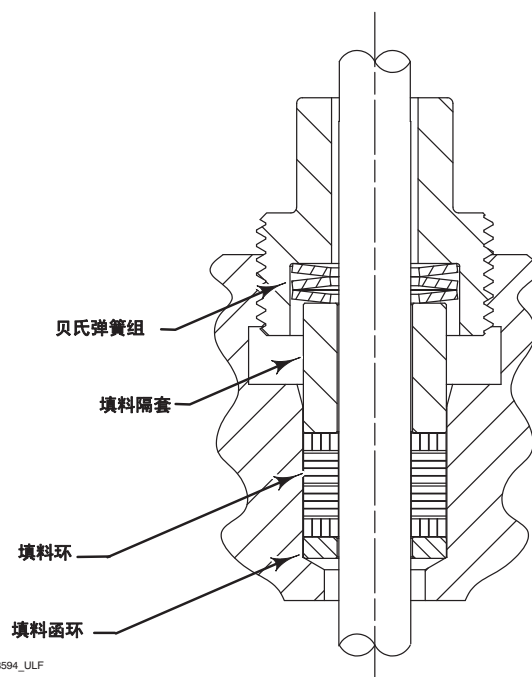


图13. 材料压力/温度曲线



E0897/IL

配备 PTFE 填料的标准阀盖
尺寸 DN 25 至 DN 100 (NPS 1 至 4)



GE38594_ULF

配备可选石墨 ULF 填料的阀盖尺寸
DN 25 至 DN 100 (NPS 1 至 4)

图 14. Fisher GX 三通阀填料

GX 三通阀薄膜执行机构

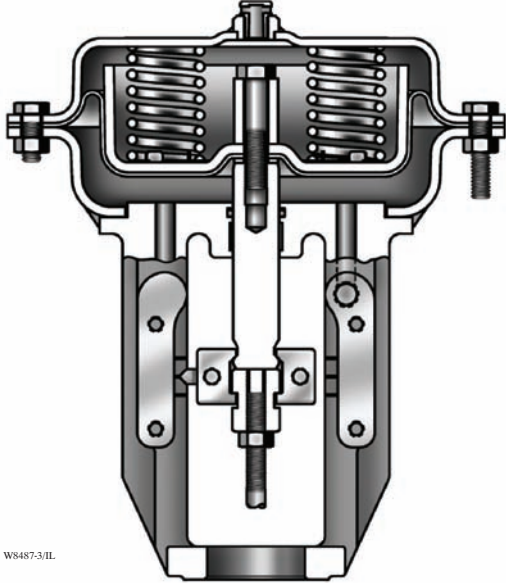


图 15. Fisher GX 三通阀执行机构

GX 三通阀使用一种多弹簧气动薄膜式执行机构（见图 15）。它能够承受 5.0 barg (72 psig) 的气源压力，使得阀门可以在高压降（见表 7）时关断。

GX 三通阀的产品选型系统自动为阀门选配执行机构，避免了繁琐的执行机构尺寸的计算过程。

多弹簧设计可提供预紧，避免调整弹簧设定范围。执行机构有“阀门失气开”和“阀门失气关”（气关和气开）两种配置。

GX 三通阀执行机构可以用于调节或开关型工况。

GX 三通阀可配备一体化的 DVC2000 系列数字式阀门控制器，还可配备其它数字和模拟式定位器、以及电磁阀和限位开关。

表 5. 执行机构规格

说明	膜片式多弹簧气动执行机构
工作原理	气开（标准配置） 气关（可选配置）
工作压力范围	见表 7 和 8
周围温度	-29 至 82°C (-20 至 180°F)
压力连接（气关式结构）	G 1/4 内螺纹连接
涂层	聚酯粉末涂层

表 6. 结构材料

零部件	材料
上下膜片盖	AISI 1010 冲压碳钢
弹簧	钢
膜片	NBR 和尼龙
膜片托盘	AISI 1010 冲压碳钢
支架	碳钢
膜片盖紧固件	A2-70 不锈钢螺栓和螺母
执行机构杆	不锈钢执行机构杆
阀杆连接杆	CF3M
阀杆连接杆紧固件	SA193-B7 螺栓，带 NCF2 涂层
阀杆轴套	高密度聚乙烯 (HDPE)
阀杆密封	NBR

GX 3 三通阀和执行机构

产品样本
51.1:GX 3-Way
2010 年 2 月

执行机构选型

GX 三通阀执行机构的选型非常简单。只要确定了阀体尺寸和阀口直径，相应的执行机构就自动选定。

下表列出了 GX 三通阀的最大许可压降，见表 7 通用侧阀口结构和表 8 通用底阀口结构。如需可选性能，应在 GX 三通阀上安装一个 FIELDVUE 数字式阀门控制器。

表 7. 最大许可压降 (通用侧阀口)

阀门尺寸	执行机构尺寸	流向	填料	气开式					气关式				
				工作压力				最大压降 @ 最大供压	工作压力				最大压降 @ 最大供压
				3 bar	3.44 bar	4 bar	5 bar		3 bar	3.44 bar	4 bar	5 bar	
DN25	225	混合	PTFE	18.1	21.7	21.7	21.7	21.7 bar @ 5.0 bar	19.7	20.2	20.2	20.2	20.2 bar @ 5.0 bar
			ULF	12.2	16.2	16.2	16.2	16.2 bar @ 5.0 bar	14.2	14.3	14.3	14.3	14.3 bar @ 5.0 bar
		分离	PTFE	14.0	14.0	14.0	14.0	14.0 bar @ 5.0 bar	14.0	14.0	14.0	14.0	14.0 bar @ 5.0 bar
			ULF	14.0	14.0	14.0	14.0	14.0 bar @ 5.0 bar	14.0	14.0	14.0	14.0	14.0 bar @ 5.0 bar
DN40	225	混合	PTFE	18.1	21.7	21.7	21.7	21.7 bar @ 5.0 bar	19.7	20.2	20.2	20.2	20.2 bar @ 5.0 bar
			ULF	12.2	16.2	16.2	16.2	16.2 bar @ 5.0 bar	14.2	14.3	14.3	14.3	14.3 bar @ 5.0 bar
		分离	PTFE	14.0	14.0	14.0	14.0	14.0 bar @ 5.0 bar	14.0	14.0	14.0	14.0	14.0 bar @ 5.0 bar
			ULF	14.0	14.0	14.0	14.0	14.0 bar @ 5.0 bar	14.0	14.0	14.0	14.0	14.0 bar @ 5.0 bar
DN50	750	混合	PTFE	29.7	48.4	48.4	---	48.4 bar @ 4.0 bar	34.6	44.9	44.9	---	44.9 bar @ 4.0 bar
			ULF	26.5	45.5	45.5	---	45.5 bar @ 4.0 bar	31.8	41.7	41.7	---	41.7 bar @ 4.0 bar
		分离	PTFE	30.0	30.0	30.0	---	30.0 bar @ 4.0 bar	30.0	30.0	30.0	---	30.0 bar @ 4.0 bar
			ULF	30.0	30.0	30.0	---	30.0 bar @ 4.0 bar	30.0	30.0	30.0	---	30.0 bar @ 4.0 bar
DN80	750	混合	PTFE	8.1	16.7	24.2	---	24.2 bar @ 4.0 bar	8.9	17.1	24.0	---	24.0 bar @ 4.0 bar
			ULF	6.8	15.4	22.9	---	22.9 bar @ 4.0 bar	7.7	15.9	22.7	---	22.7 bar @ 4.0 bar
		分离	PTFE	16.0	16.0	16.0	---	16.0 bar @ 4.0 bar	16.0	16.0	16.0	---	16.0 bar @ 4.0 bar
			ULF	16.0	16.0	16.0	---	16.0 bar @ 4.0 bar	16.0	16.0	16.0	---	16.0 bar @ 4.0 bar
DN100	750	混合	PTFE	4.8	9.9	14.6	---	14.6 bar @ 4.0 bar	5.4	10.4	14.3	---	14.3 bar @ 4.0 bar
			ULF	4.0	9.2	13.9	---	13.9 bar @ 4.0 bar	4.6	9.6	13.5	---	13.5 bar @ 4.0 bar
		分离	PTFE	10.0	10.0	10.0	---	10.0 bar @ 4.0 bar	10.0	10.0	10.0	---	10.0 bar @ 4.0 bar
			ULF	10.0	10.0	10.0	---	10.0 bar @ 4.0 bar	10.0	10.0	10.0	---	10.0 bar @ 4.0 bar

表 8. 最大允许压降 (通用底阀口)

阀门尺寸	执行机构尺寸	流向	填料	气开式					气关式				
				工作压力				最大压降 @ 最大供压	工作压力				最大压降 @ 最大供压
				3 bar	3.44 bar	4 bar	5 bar		3 bar	3.44 bar	4 bar	5 bar	
DN25	225	混合	PTFE	32.4	50.1	51.7	51.7	51.7 bar @ 5.0 bar	36.2	36.2	36.2	36.2	36.2 bar @ 5.0 bar
			ULF	21.7	39.4	51.7	51.7	51.7 bar @ 5.0 bar	25.6	25.6	25.6	25.6	25.6 bar @ 5.0 bar
		分离	PTFE	28.0	28.0	28.0	28.0	28.0 bar @ 5.0 bar	28.0	28.0	28.0	28.0	28.0 bar @ 5.0 bar
			ULF	28.0	28.0	28.0	28.0	28.0 bar @ 5.0 bar	28.0	28.0	28.0	28.0	28.0 bar @ 5.0 bar
DN40	225	混合	PTFE	25.0	38.7	51.7	51.7	51.7 bar @ 5.0 bar	27.9	27.9	27.9	27.9	27.9 bar @ 5.0 bar
			ULF	16.8	30.5	47.9	51.7	51.7 bar @ 5.0 bar	19.7	19.7	19.7	19.7	19.7 bar @ 5.0 bar
		分离	PTFE	22.0	22.0	22.0	22.0	22.0 bar @ 5.0 bar	22.0	22.0	22.0	22.0	22.0 bar @ 5.0 bar
			ULF	22.0	22.0	22.0	22.0	22.0 bar @ 5.0 bar	22.0	22.0	22.0	22.0	22.0 bar @ 5.0 bar
DN50	750	混合	PTFE	36.1	51.7	51.7	---	51.7 bar @ 4.0 bar	51.7	51.7	51.7	---	51.7 bar @ 4.0 bar
			ULF	32.2	51.7	51.7	---	51.7 bar @ 4.0 bar	50.7	50.7	50.7	---	50.7 bar @ 4.0 bar
		分离	PTFE	30.0	30.0	30.0	---	30.0 bar @ 4.0 bar	30.0	30.0	30.0	---	30.0 bar @ 4.0 bar
			ULF	30.0	30.0	30.0	---	30.0 bar @ 4.0 bar	30.0	30.0	30.0	---	30.0 bar @ 4.0 bar
DN80	750	混合	PTFE	15.0	31.0	51.3	---	51.3 bar @ 4.0 bar	44.6	44.6	44.6	---	44.6 bar @ 4.0 bar
			ULF	12.6	28.6	48.9	---	48.9 bar @ 4.0 bar	42.2	42.2	42.2	---	42.2 bar @ 4.0 bar
		分离	PTFE	25.0	25.0	25.0	---	25.0 bar @ 4.0 bar	25.0	25.0	25.0	---	25.0 bar @ 4.0 bar
			ULF	25.0	25.0	25.0	---	25.0 bar @ 4.0 bar	25.0	25.0	25.0	---	25.0 bar @ 4.0 bar
DN100	750	混合	PTFE	15.0	31.0	51.3	---	51.3 bar @ 4.0 bar	44.6	44.6	44.6	---	44.6 bar @ 4.0 bar
			ULF	12.6	28.6	48.9	---	48.9 bar @ 4.0 bar	42.2	42.2	42.2	---	42.2 bar @ 4.0 bar
		分离	PTFE	25.0	25.0	25.0	---	25.0 bar @ 4.0 bar	25.0	25.0	25.0	---	25.0 bar @ 4.0 bar
			ULF	25.0	25.0	25.0	---	25.0 bar @ 4.0 bar	25.0	25.0	25.0	---	25.0 bar @ 4.0 bar

阀门-执行机构尺寸和重量

见图 16 和表 9。

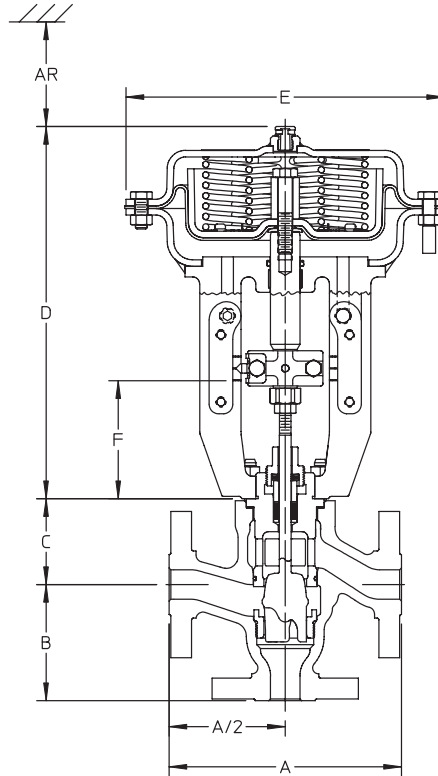


图 16. Fisher GX 三通阀尺寸 (参见表 9)

表 9. Fisher GX 三通阀尺寸和重量

阀门尺寸	类型	阀口直径 mm	执行机构尺寸	行程 mm	A			B			C 阀盖	D 执行机构重量	E 膜盖直径	F (AR) 拆卸高度 ⁽¹⁾	总重量 kg
					PN10 - PN40	CL150	CL300	PN10 - PN40	CL150	CL300					
DN 25/ NPS 1	BPC	36	225	19	197	184	197	98.5	92	98.5	73	313	270	115	26
	SPC														
DN 40/ NPS 1-1/2	BPC	46	225	19	235	222	235	117.5	111	117.5	76	313	270	115	28
	SPC	36													
DN 50/ NPS 2	BPC	70	750	19	267	254	267	133.5	127	133.5	95	342	430	115	66
	SPC	46													
DN 80/ NPS 3	BPC	90	750	38	318	298	318	159	149	159	119	395	430	145	97
	SPC	70													
DN 100/ NPS 4	BPC	90	750	38	368	352	368	184	176	184	119	395	430	145	123
	SPC														

1. 从阀体上拆卸执行机构需要的空隙。

GX 3 三通阀和执行机构

产品样本
51.1:GX 3-Way
2010 年 2 月

表 10. 定位器选型指导

型号	数字式 I/P ⁽¹⁾	I/P ⁽²⁾	P/P ⁽³⁾	本安 ⁽⁴⁾	防火/隔爆 ⁽⁴⁾	无火花型 ⁽⁴⁾
DVC2000	X			X		X
DVC6030	X			X	X	X
3661		X		X		X
3660			X			

1. 数字式I/P-带HART通讯基于微处理器的电气定位器
2. I/P-电气定位器
3. P/P - 气动定位器
4. 请参考 Fisher 产品样本 9.2: 001 了解仪表危险区域等级的要求

GX 三通阀执行机构附件

GX 三通阀可配备多种气动 (P/P)，电-气 (I/P) 和数字式定位器，同样也可配备限位开关和电磁阀。表 10 提供可与 GX 三通阀执行机构匹配的定位器的基本特性。

FIELDVUE DVC2000 系列数字式阀门控制器

DVC2000 系列数字式阀门控制器 (图 17) 为 GX 三通阀专门设计，使用简单且结构精巧。可以把 4-20 毫安输入信号转化为输出气信号，提供给控制阀执行机构。仪表设置可通过液晶显示 (LCD) 界面和一个按钮完成。该操作界面由 IP66 外壳保护。支持多种语言界面，如德语、法语、意大利语、西班牙语、中文、日文、葡萄牙语、俄语、波兰语、捷克语及英语。另外，使用 4-20mA 回路连线可实现 HART™ 通讯。

DVC2000 可与 GX 三通阀执行机构进行一体式安装，无需安装支架。DVC2000 可直接三点式安装在执行机构支架的垫片上。在执行机构的支架中有一个内部通道可以把气信号传递到执行机构膜盖里，无需外部管线 (气开式结构中)。



图 17. FIELDVUE DVC2000 数字式阀门控制器

高性能的无接触式位置反馈系统无需阀杆和定位器之间的物理连接。无磨损部件使得使用寿命最大化。另外，无杠杆和连接杆减少了安装部件和安装的复杂性。反馈部件可始终连接在执行机构上使得定位器的替换和维修变得简便。

DVC2000 系列有一个可选模块。它包括 2 个集成式限位开关和一个阀位变送器。限位开关可显示阀门开闭。位置变送器可提供 4-20 毫安信号以检验阀门位置反馈。作为仪表的一个组成部件，该可选模块可避免安装外部限位开关和变送器的困难。

为满足本安和无火花型要求而设计，该仪表集多种可选功能和高性能为一体。

产品样本

51.1:GX 3-Way
2010 年 2 月

GX 3 三通阀和执行机构

可选定位器和仪表

3660 和 3661 型阀门定位器

3660 型气动和 3661 型电-气式定位器坚固耐用，精度高，稳定空气消耗量低。设计满足本安要求这些定位器结构紧凑，提供简单的功能（见表 10）。

DVC6030/DVC6030f 数字式阀门控制器

DVC6030/DVC6030f 数字式阀门控制器是一种可进行通讯，基于微处理器的仪表。使用 HART 或 FOUNDATION™ fieldbus 基金会现场总线通讯协议，可以访问关键仪表、阀门并提供过程状态的信息。在使用 ValveLink™ 软件时，可对运行中的阀门

进行阀门诊断测试，以了解整个控制阀组件的性能。该定位器设计可满足多种危险区域应用。它提供多种功能以提高您工艺过程的性能（见图 18 和表 10）



W7963-1/IL

图 18. FIELDVUE DVC6030 数字式阀门控制器

GX 3 三通阀和执行机构

产品样本
51.1:GX 3-Way
2010年2月

流量系数

表 11. Fisher GX 三通阀, SPC 分流, 线性

通用侧阀口 (SPC) 分流														线性特性	
阀门尺寸	最大行程 mm	出口孔 (见图 4)	流量系数	阀门开度—总行程的百分比 (见图 5)											FL ⁽¹⁾
				0 (阀芯 向下)	10	20	30	40	50	60	70	80	90	100 (阀芯 向上)	
DN25/ NPS 1	19	右边	Cv	16.1	15.0	14.2	13.5	12.6	11.1	9.35	7.21	5.27	2.89	0	0.919
			Kv	14.0	13.0	12.3	11.7	10.9	9.56	8.09	6.23	4.56	2.50	0	---
			Xt	0.615	0.543	0.427	0.308	0.250	0.226	0.203	0.148	0.119	0.097	0	---
		底部	Cv	0	0.897	2.43	4.29	6.06	7.81	9.78	11.6	13.3	15.0	15.6	0.951
			Kv	0	0.776	2.10	3.71	5.25	6.75	8.46	10.0	11.5	13.0	13.5	---
			Xt	0	0.899	0.687	0.654	0.698	0.673	0.622	0.700	0.706	0.702	0.758	---
DN40/ NPS 1-1/2	19	右边	Cv	25.4	22.4	20.5	17.7	15.8	14.2	11.9	9.27	6.93	4.09	0	0.991
			Kv	22.0	19.4	17.7	15.3	13.7	12.3	10.3	8.01	6.00	3.54	0	---
			Xt	0.831	0.882	0.741	0.697	0.565	0.501	0.450	0.389	0.341	0.285	0	---
		底部	Cv	0	2.33	4.45	7.45	10.6	13.6	16.9	19.2	21.7	23.4	26.6	0.877
			Kv	0	2.01	3.84	6.45	9.18	11.8	14.6	16.6	18.8	20.2	23.0	---
			Xt	0	0.245	0.636	0.722	0.723	0.720	0.655	0.685	0.705	0.843	0.803	---
DN50/ NPS 2	19	右边	Cv	43.9	40.2	35.8	31.1	26.5	23.1	18.7	15.1	11.1	6.78	0	0.973
			Kv	38.0	34.7	30.9	26.9	22.9	20.0	16.2	13.1	9.63	5.87	0	---
			Xt	0.864	0.817	0.767	0.656	0.598	0.533	0.536	0.429	0.333	0.215	0	---
		底部	Cv	0	2.66	7.61	13.2	18.1	23.5	29.3	34.9	41.6	48.1	52.2	0.831
			Kv	0	2.30	6.58	11.4	15.6	20.3	25.4	30.2	36.0	41.6	45.1	---
			Xt	0	0.614	0.651	0.649	0.651	0.627	0.609	0.599	0.588	0.600	0.640	---
DN80/ NPS 3	38	右边	Cv	92.8	85.2	70.3	57.6	47.5	39.2	31.6	25.1	19.7	13.8	0	1.000
			Kv	80.3	73.7	60.8	49.8	41.1	33.9	27.3	21.8	17.0	11.9	0	---
			Xt	0.858	0.989	0.976	0.934	0.896	0.864	0.789	0.682	0.540	0.306	0	---
		底部	Cv	0	9.03	20.4	30.3	41.0	52.1	60.1	69.1	79.4	90.6	101.9	0.839
			Kv	0	7.81	17.7	26.2	35.4	45.1	52.0	59.8	68.7	78.3	88.1	---
			Xt	0	0.557	0.695	0.814	0.795	0.790	0.876	0.929	0.937	0.932	0.855	---
DN100/ NPS 4	38	右边	Cv	145.4	137.4	119.9	100.6	81.6	68.3	57.6	45.5	33.9	21.1	0	0.942
			Kv	125.8	118.9	103.7	87.0	70.6	59.1	49.9	39.4	29.3	18.2	0	---
			Xt	0.984	0.956	0.975	0.828	0.817	0.810	0.705	0.601	0.475	0.322	0	---
		底部	Cv	0	15.0	37.7	58.7	79.9	99.3	122.3	143.7	166.0	189.3	216.4	0.818
			Kv	0	13.0	32.6	50.8	69.1	85.9	105.8	124.3	143.6	163.8	187.2	---
			Xt	0	0.587	0.659	0.764	0.798	0.840	0.887	0.880	0.869	0.810	0.640	---

1. 最大流量。

表 12. Fisher GX 三通阀, SPC 合流, 线性

通用侧阀口 (SPC) 分流														线性特性	
阀门尺寸	最大行程 mm	进气口 (见图 6)	流量系数	阀门开度—总行程的百分比 (见图 7)											FL ⁽¹⁾
				0 (阀芯 向下)	10	20	30	40	50	60	70	80	90	100 (阀芯 向上)	
DN25/ NPS 1	19	右边	Cv	15.9	13.2	10.7	9.30	7.54	6.31	4.65	3.64	2.04	1.04	0	0.978
			Kv	13.7	11.4	9.28	8.04	6.52	5.46	4.02	3.15	1.77	0.898	0	---
			Xt	0.658	0.866	0.758	0.657	0.723	0.669	0.739	0.728	0.909	0.898	0	---
		底部	Cv	0	0.562	1.72	3.28	4.90	6.51	8.74	10.3	12.9	14.3	16.3	0.949
			Kv	0	0.486	1.49	2.84	4.24	5.63	7.56	8.89	11.1	12.4	14.1	---
			Xt	0	0.397	1.005	0.966	0.847	0.767	0.675	0.659	0.605	0.662	0.663	---
DN40/ NPS 1-1/2	19	右边	Cv	29.3	26.7	23.0	17.1	14.6	11.9	9.47	7.07	4.78	2.34	0	0.999
			Kv	25.3	23.1	19.9	14.8	12.6	10.3	8.19	6.12	4.13	2.03	0	---
			Xt	0.821	0.714	0.711	0.857	0.806	0.900	0.907	0.803	0.842	0.660	0	---
		底部	Cv	0	0.881	3.02	6.46	8.83	11.7	15.9	18.3	20.9	24.3	28.4	0.978
			Kv	0	0.762	2.61	5.58	7.64	10.1	13.7	15.8	18.1	21.1	24.5	---
			Xt	0	---	0.994	0.779	0.865	0.832	0.679	0.745	0.752	0.785	0.749	---
DN50/ NPS 2	19	右边	Cv	54.6	48.5	42.2	35.2	28.5	22.9	18.0	12.4	7.44	3.02	0	0.932
			Kv	47.2	42.0	36.5	30.4	24.6	19.8	15.6	10.7	6.43	2.61	0	---
			Xt	0.626	0.636	0.596	0.559	0.574	0.605	0.617	0.685	0.798	0.949	0	---
		底部	Cv	0	2.05	6.44	11.0	15.8	20.9	25.6	32.2	41.6	47.6	52.0	0.958
			Kv	0	1.78	5.57	9.50	13.7	18.1	22.2	27.9	36.0	41.2	45.0	---
			Xt	0	0.888	0.919	0.958	0.895	0.844	0.859	0.804	0.735	0.745	0.785	---
DN80/ NPS 3	38	右边	Cv	111.9	101.0	87.8	72.7	59.2	48.3	38.5	28.5	18.9	9.87	0	1.000
			Kv	96.8	87.4	75.9	62.9	51.2	41.8	33.3	24.7	16.4	8.53	0	---
			Xt	0.811	0.757	0.669	0.704	0.755	0.765	0.745	0.723	0.725	0.716	0	---
		底部	Cv	0	6.84	16.1	26.4	40.0	55.0	70.4	85.7	100.8	113.1	127.8	0.965
			Kv	0	5.91	13.9	22.8	34.6	47.6	60.9	74.1	87.2	97.8	110.6	---
			Xt	0	0.989	0.967	0.994	0.876	0.800	0.773	0.759	0.752	0.767	0.752	---
DN100/ NPS 4	38	右边	Cv	163.4	153.0	137.0	115.0	92.0	74.0	57.8	43.5	28.3	12.8	0	0.869
			Kv	141.4	132.3	118.5	99.4	79.6	64.0	50.0	37.7	24.5	11.1	0	---
			Xt	0.688	0.634	0.558	0.558	0.603	0.610	0.595	0.578	0.573	0.525	0	---
		底部	Cv	0	12.9	30.1	46.6	66.3	88.4	112.4	135.9	161.4	185.2	212.2	0.816
			Kv	0	11.2	26.0	40.3	57.3	76.4	97.2	117.5	139.7	160.2	183.6	---
			Xt	0	0.920	0.949	0.826	0.789	0.737	0.683	0.660	0.625	0.629	0.589	---

1.最大流量。

GX 3 三通阀和执行机构

产品样本
51.1:GX 3-Way
2010年2月

表 13. Fisher GX 三通阀, BPC 分流, 线性

通用底阀口 (BPC) 分流														线性特性	
阀门尺寸	最大行程	出口孔 (见图 8)	流量系数	阀门开度—总行程的百分比 (见图 9)											FL ⁽¹⁾
	mm			0 (阀芯 向下)	10	20	30	40	50	60	70	80	90	100 (阀芯 向上)	
DN25/ NPS 1	19	右边	Cv	16.3	15.5	14.4	13.3	12.0	10.1	7.72	5.32	3.18	1.49	0	0.965
			Kv	14.1	13.4	12.5	11.5	10.4	8.70	6.68	4.61	2.75	1.29	0	---
			Xt	0.661	0.670	0.691	0.655	0.608	0.577	0.523	0.556	0.533	0.474	0	---
		左边	Cv	0	1.67	3.03	4.58	6.32	8.41	10.6	12.0	13.7	14.7	15.5	0.886
			Kv	0	1.45	2.62	3.96	5.46	7.27	9.18	10.4	11.9	12.8	13.4	---
			Xt	0	0.810	0.623	0.667	0.639	0.620	0.637	0.631	0.637	0.664	0.666	---
DN40/ NPS 1-1/2	19	右边	Cv	32.5	30.5	28.7	25.2	21.9	18.5	14.8	10.6	6.46	2.89	0	0.820
			Kv	28.1	26.4	24.8	21.8	18.9	16.0	12.8	9.16	5.58	2.50	0	---
			Xt	0.786	0.738	0.661	0.626	0.523	0.486	0.470	0.467	0.479	0.426	0	---
		左边	Cv	0	3.30	6.21	10.34	14.5	18.2	22.7	26.4	29.1	31.2	33.5	0.923
			Kv	0	2.85	5.37	8.94	12.56	15.7	19.7	22.9	25.1	27.0	29.0	---
			Xt	0	0.812	0.661	0.502	0.553	0.660	0.721	0.764	0.799	0.815	0.784	---
DN50/ NPS 2	19	右边	Cv	58.9	53.1	47.1	40.7	34.1	27.0	20.7	14.6	9.54	4.61	0	0.950
			Kv	50.9	45.9	40.7	35.2	29.5	23.4	17.9	12.6	8.26	3.99	0	---
			Xt	0.600	0.639	0.561	0.574	0.536	0.473	0.475	0.508	0.501	0.536	0	---
		左边	Cv	0	4.89	8.60	13.4	20.5	28.2	36.6	44.9	50.9	56.0	60.0	0.893
			Kv	0	4.23	7.43	11.6	17.8	24.4	31.7	38.8	44.0	48.4	51.9	---
			Xt	0	0.553	0.674	0.610	0.575	0.599	0.598	0.607	0.632	0.647	0.619	---
DN80/ NPS 3	38	右边	Cv	155.9	151.9	139.6	126.6	108.8	90.8	69.0	49.0	30.8	15.1	0	0.935
			Kv	134.9	131.4	120.7	109.5	94.1	78.5	59.7	42.4	26.6	13.1	0	---
			Xt	0.640	0.595	0.578	0.532	0.500	0.451	0.453	0.462	0.471	0.465	0	---
		左边	Cv	0	12.0	27.7	47.9	68.3	87.7	104.5	120.0	136.5	154.7	170.3	0.862
			Kv	0	10.4	24.0	41.4	59.1	75.8	90.4	103.8	118.1	133.8	147.3	---
			Xt	0	0.605	0.556	0.596	0.650	0.680	0.706	0.719	0.713	0.664	0.642	---
DN100/ NPS 4	38	右边	Cv	166.3	152.9	139.7	121.1	98.0	77.1	60.3	42.9	27.0	13.0	0	0.901
			Kv	143.9	132.3	120.8	104.8	84.8	66.7	52.2	37.1	23.3	11.2	0	---
			Xt	0.675	0.631	0.533	0.510	0.530	0.526	0.503	0.520	0.520	0.542	0	---
		左边	Cv	0	11.3	26.9	46.1	63.8	82.2	102.0	121.1	137.6	153.2	169.1	0.866
			Kv	0	9.8	23.2	39.9	55.2	71.1	88.2	104.8	119.0	132.5	146.3	---
			Xt	0	0.657	0.583	0.615	0.704	0.727	0.716	0.696	0.723	0.703	0.669	---

1.最大流量。

表 14. Fisher GX 三通阀, BPC 合流, 线性

通用底阀口 (BPC) 分流														线性特性	
阀门尺寸	最大行程 mm	出口孔 (见图 10)	流量系数	阀门开度—总行程的百分比 (见图 11)											FL ⁽¹⁾
				0 (阀芯 向下)	10	20	30	40	50	60	70	80	90	100 (阀芯 向上)	
DN25/ NPS 1	19	右边	Cv	16.4	14.4	12.8	11.7	10.7	9.64	8.58	6.27	3.80	1.08	0	0.973
			Kv	14.2	12.4	11.1	10.1	9.23	8.34	7.42	5.42	3.29	0.93	0	---
			Xt	0.668	0.650	0.691	0.571	0.495	0.397	0.324	0.312	0.291	0.652	0	---
		左边	Cv	0	1.45	2.56	3.93	5.46	7.08	8.83	10.9	13.3	15.3	16.5	0.935
			Kv	0	1.25	2.22	3.40	4.73	6.12	7.64	9.39	11.5	13.2	14.3	---
			Xt	0	0.702	0.784	0.725	0.720	0.710	0.722	0.717	0.678	0.609	0.597	---
DN40/ NPS 1-1/2	19	右边	Cv	36.8	32.3	25.6	21.3	17.5	12.5	10.3	8.22	4.63	2.34	0	0.804
			Kv	31.9	28.0	22.1	18.4	15.1	10.8	8.94	7.11	4.00	2.02	0	---
			Xt	0.540	0.538	0.675	0.661	0.613	0.723	0.690	0.575	0.595	0.634	0	---
		左边	Cv	0	3.36	5.99	9.42	13.3	17.4	22.4	27.4	33.8	37.5	41.5	0.878
			Kv	0	2.91	5.18	8.15	11.5	15.0	19.4	23.7	29.2	32.5	35.9	---
			Xt	0	0.625	0.659	0.593	0.598	0.645	0.637	0.695	0.643	0.641	0.603	---
DN50/ NPS 2	19	右边	Cv	59.9	50.9	42.8	35.6	29.6	23.1	17.5	13.8	9.75	6.01	0	0.882
			Kv	51.8	44.0	37.0	30.8	25.6	20.0	15.2	11.9	8.43	5.20	0	---
			Xt	0.560	0.569	0.609	0.634	0.611	0.613	0.571	0.490	0.387	0.256	0	---
		左边	Cv	0	4.84	8.90	14.2	19.2	25.4	32.8	40.0	47.1	53.4	57.8	0.935
			Kv	0	4.19	7.70	12.3	16.6	21.9	28.4	34.6	40.7	46.2	50.0	---
			Xt	0	0.504	0.575	0.549	0.641	0.692	0.696	0.693	0.707	0.722	0.723	---
DN80/ NPS 3	38	右边	Cv	158.7	142.5	125.3	102.8	80.3	61.0	45.8	33.1	20.8	10.6	0	0.813
			Kv	137.2	123.3	108.4	88.9	69.5	52.8	39.6	28.7	18.0	9.18	0	---
			Xt	0.558	0.578	0.553	0.549	0.600	0.663	0.665	0.653	0.714	0.705	0	---
		左边	Cv	0	12.1	25.7	43.8	63.1	83.1	102.7	120.4	135.7	151.1	164.9	0.931
			Kv	0	10.5	22.2	37.9	54.6	71.9	88.9	104.1	117.4	130.7	142.6	---
			Xt	0	0.525	0.579	0.619	0.660	0.658	0.676	0.685	0.701	0.691	0.670	---
DN100/ NPS 4	38	右边	Cv	155.9	145.0	127.4	107.6	85.9	66.4	49.4	35.6	23.6	12.2	0	0.810
			Kv	134.9	125.4	110.2	93.0	74.3	57.5	42.7	30.8	20.4	10.5	0	---
			Xt	0.564	0.550	0.518	0.504	0.545	0.593	0.628	0.621	0.601	0.553	0	---
		左边	Cv	0	13.5	28.9	48.9	69.5	90.6	111.1	129.2	145.4	159.9	174.4	0.830
			Kv	0	11.7	25.0	42.3	60.1	78.4	96.1	111.8	125.8	138.3	150.8	---
			Xt	0	0.427	0.477	0.525	0.553	0.564	0.590	0.637	0.667	0.686	0.676	---

1.最大流量。