

High temperature high pressure
steam ball butterfly valve

高温高压蒸汽球蝶阀

五偏心 无故障 无摩擦 全金属 硬密封



新络科阀门集团有限公司 NEW LOTOKE INDUSTRY GROUP CO.,LIMITED.

地址:江苏省扬州高新区金荣路8号
ADD:No.8, Jinrong Rd, New-Tech Development Zone, Yangzhou, Jiangsu, China
电话(TEL): 0514-8507 9999
E-mail: info@lotoke.com
www.lotoke.com

新络科阀门集团有限公司版权所有, 产品有专利保护, 侵权必究法律责任。本样本仅介绍了部分产品, 另有改动, 恕不通知, 请联系我们索取最新版本。
设计制作: 中阀传媒

 三千控制阀网
www.CV3000.com

lotoke 络科

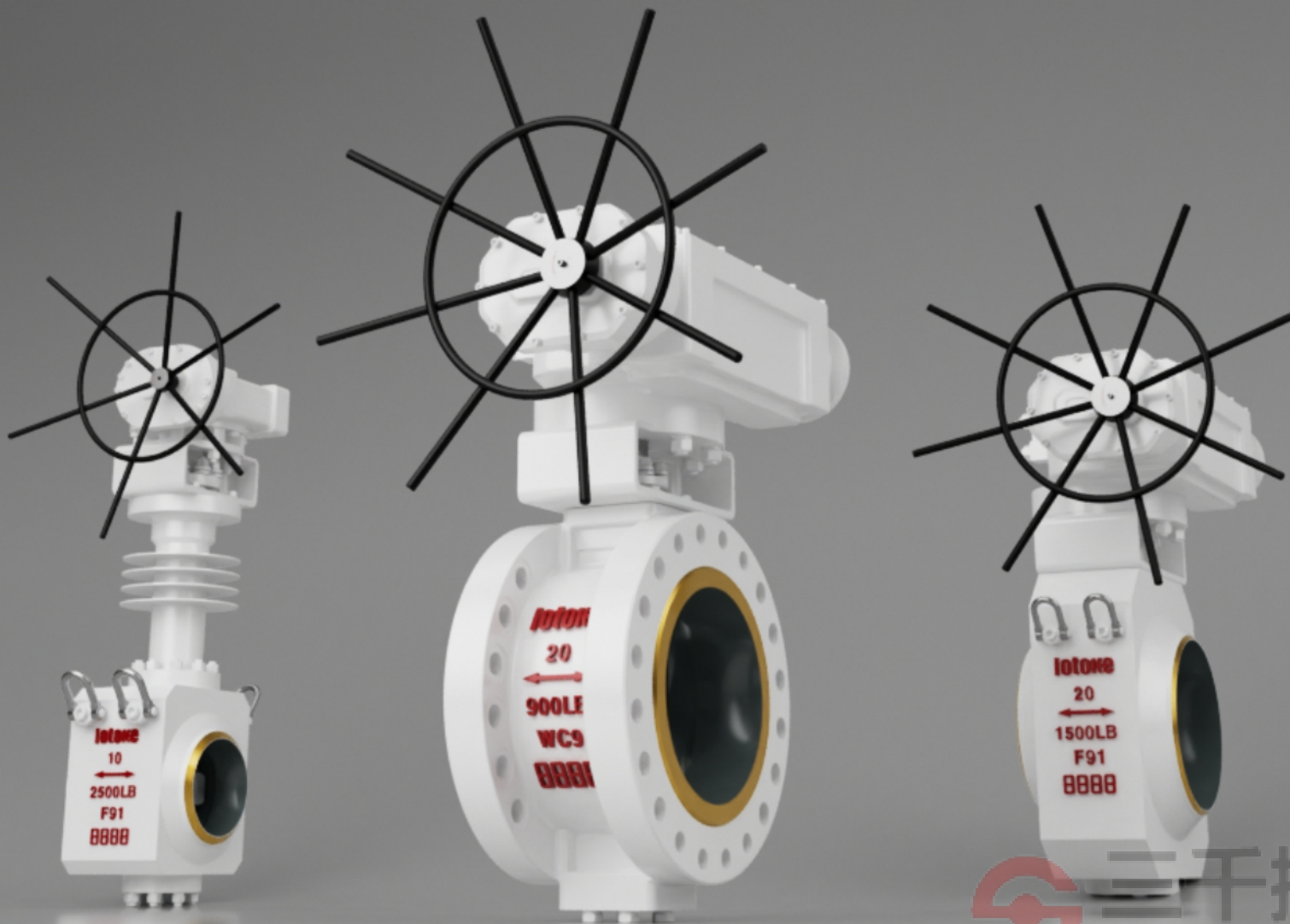
高温高压 蒸汽球蝶阀

无故障结构, 阀腔内无销, 没有任何一个会脱落的螺丝等配件, 保障客户的设备安全。

1 次采购
终身降本

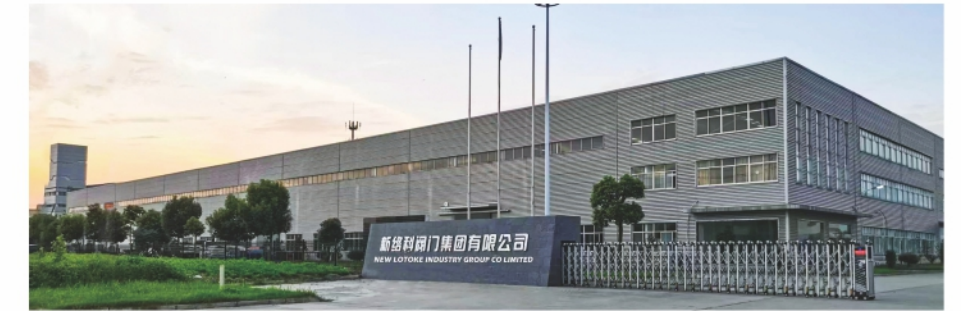
5 年质保
管阀同寿命

30 年
设计30年



企业简介

全球首创球蝶阀: 五偏心、无摩擦

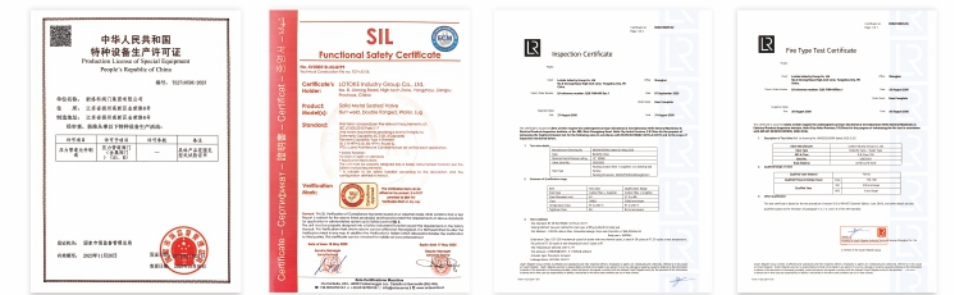


新络科阀门集团有限公司, 注册资本1.13亿元人民币, 集团厂区占地面积25000余平米, 建筑面积约20000 平米。集团拥有200多台套高精度加工中心和数控机床、理化试验、机械性能试验、低泄漏试验(FE Test)、超高温试验、超低温试验、产品寿命试验、密封试验、光谱检测、无损检测等各类完备的加工和试验检测设备。

新络科主导产品五偏心球蝶阀: 全金属密封、双重密封、双向密封; 百万次带压开关、超大口径、普材&特材; 超高温(1200°C)、超低温(-196°C)、超高压(2500LB)等高端球蝶阀产品。

新络科拥有完善的质量管理体系和第三方蝶阀产品认证, 产品远销欧美, 部分产品填补国内空白替代进口。目前拥有20多项专利, 掌握球蝶阀核心技术。

承袭20世纪80年代至今, 父辈两代优秀阀门设计制造人的智慧结晶, 新络科五偏心双向压供热专用球蝶阀, 充分结合了球阀的无摩擦、低扭矩、高密封性能的优点和蝶阀的体积小、重量轻、易安装等优点。新一代球蝶阀完全实现无摩擦球面密封、低扭矩、双向压1:1零泄漏、管阀同寿命(设计寿命30年), 已大批量应用于城市各级供热管网和发电蒸汽系统。



TS A级(行业最高级)
SIL 安全认证
ISO15848-1 低泄漏认证
API 607 防火认证
ISO 9001认证
ISO 14001认证
ISO 45001认证

技术介绍

五偏心、换代产品

颠覆性的阀门密封结构

技术叠代



01
三偏心

正圆锥斜切椭圆
密封系统



02
四偏心

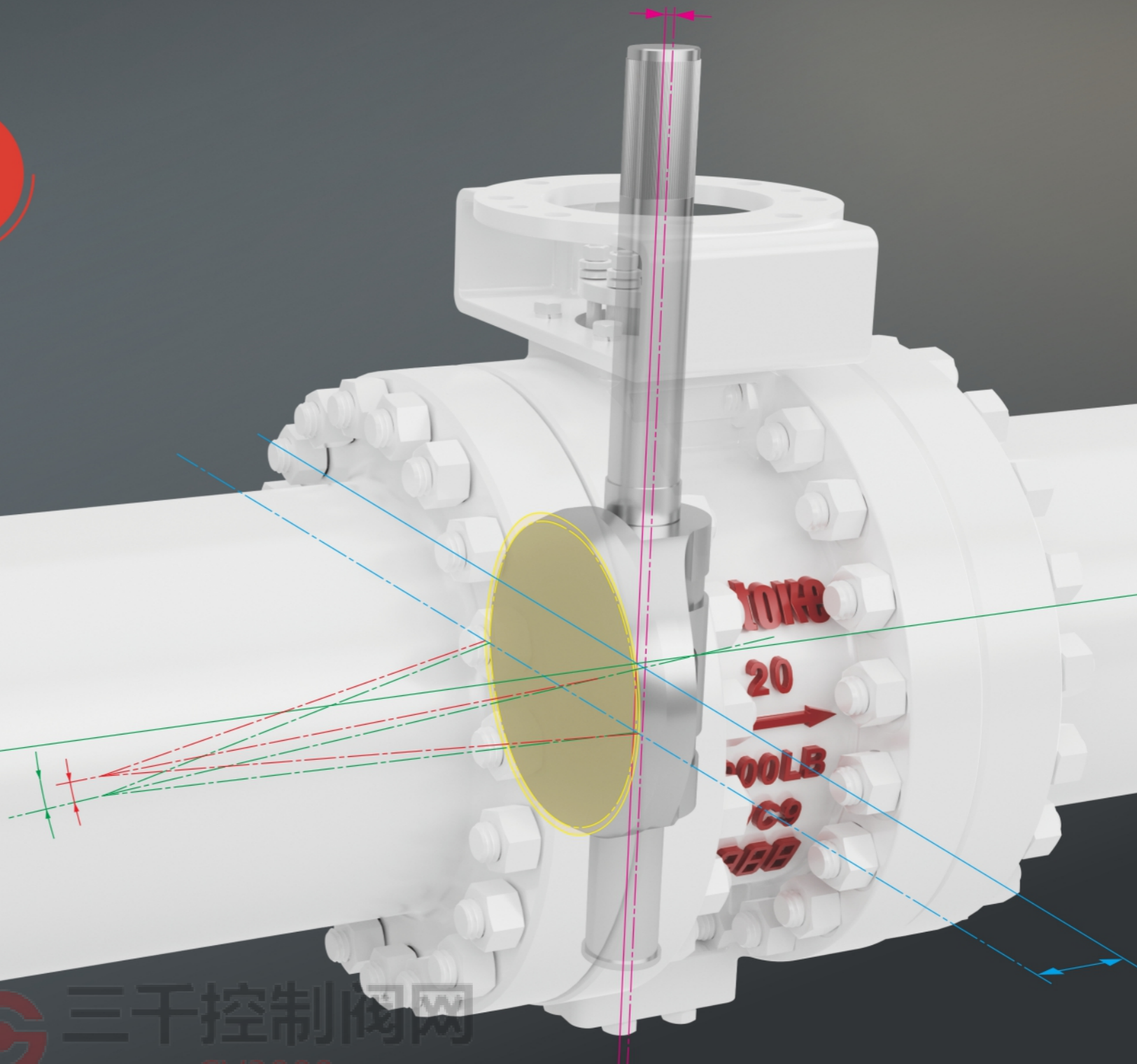
椭圆锥斜切正圆
密封系统



03
五偏心

异型球面
密封系统

父辈两代人技术传承
专注蝶阀和球阀研发制造
全球首创球蝶阀：五偏心、无摩擦
集球阀稳定的密封性能和蝶阀的重量轻、易安装于一体

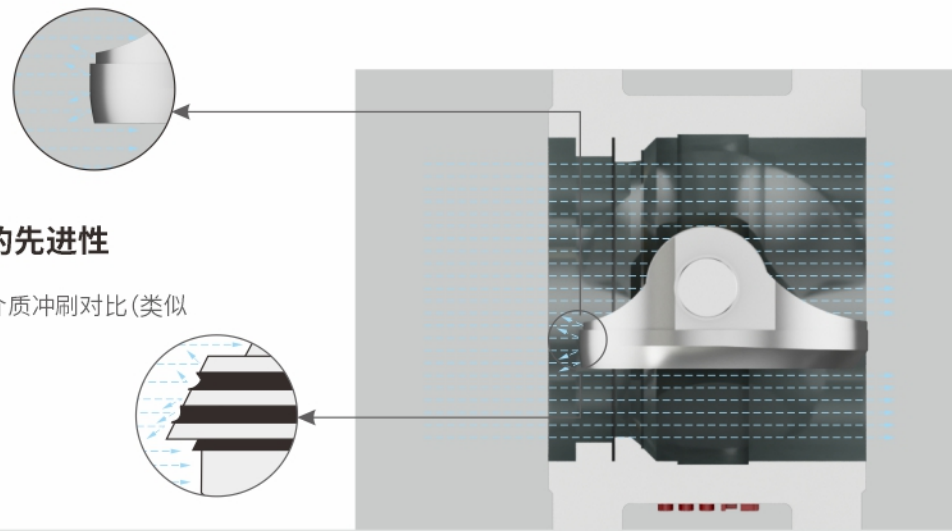


结构特点

1

全金属耐冲刷的先进性

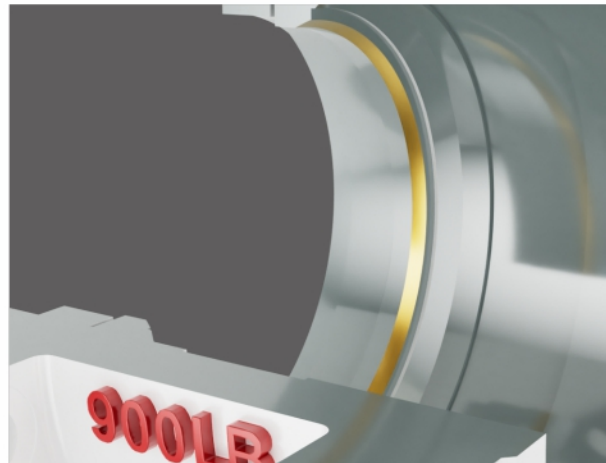
多层次和全金属的介质冲刷对比(类似这样的)。



2

无故障超高压自密封阀座

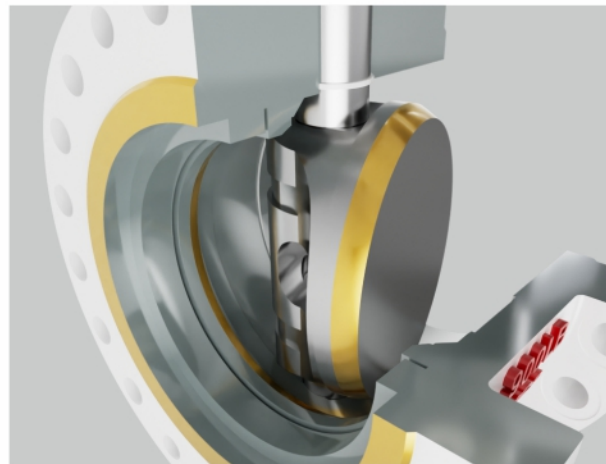
无故障安全的可拆装的, 超高压自密封阀座结构。



3

堆焊司太立硬质合金

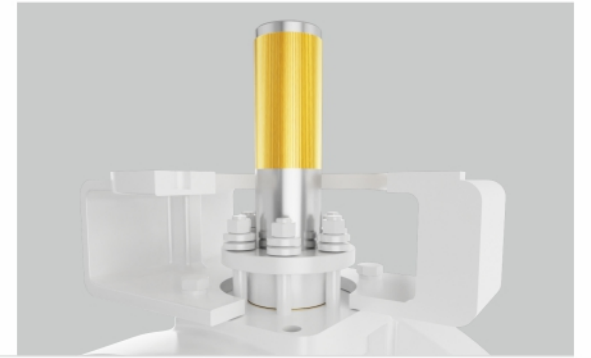
阀板密封部位堆焊司太立硬质合金, 厚度达3毫米, 解决普通阀板密封部位不耐介质冲刷问题。增加了阀门密封的使用寿命, 降低使用成本。



4

驱动花键连接

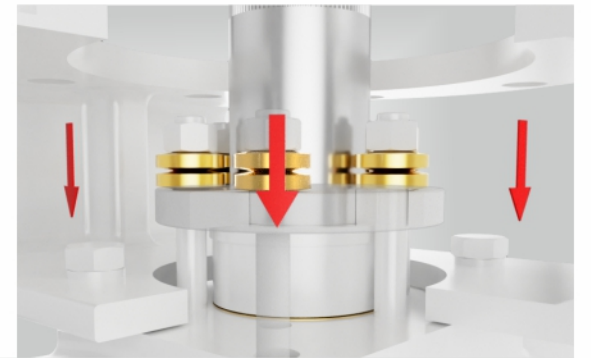
驱动花键连接, 直插即用, 无需安装拆卸专业工具。降低了阀门维护成本。



5

动平衡填料系统

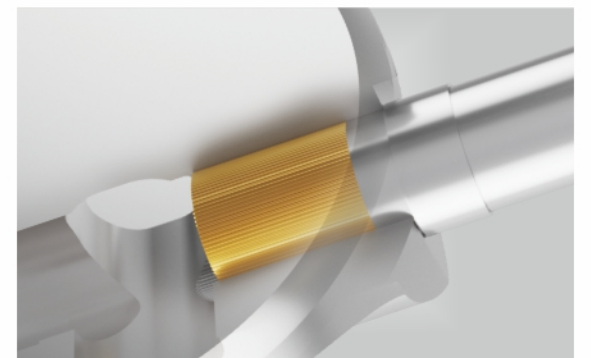
动平衡填料系统, 自动调节填料磨损带来的填料函空间和压力损失, 使填料函保持恒压状态, 无需人工调节。降低了阀门维护成本。



6

无故障一体式蝶板可拆装结构

安全的可拆装的, 一体式蝶板与阀杆的连接方式, 花键连接。



7

上下双阀杆设计

上下双阀杆设计, 提供更大流通空间。相对整体阀杆设计, 同规格介质流通效率提升约10%。节能降耗并降低了系统运行成本。

