

KX

三偏心金属密封蝶阀样本

关断与调节—既安全、又经济



KX SAFEFLEX & KX-SS / Graphite

OHL三偏心金属密封蝶阀

- 系列化产品口径：DN 50 - DN 3000 / 2" - 120" ,
DN 3050 - DN 4000 / 122" - 160" 按要求制造
- PN 10 - PN 225
- ANSI Class 150-2500



OHL Gutermuth Industrial Valves GmbH
OHL古特姆斯工业阀门有限公司

www.cv3000.com

>> 温度范围

-198° C 至 800° C 以上



OHL 古特姆斯工业阀门有限公司

OHL Gutermuth Industrial Valves

在所有安全标准极高的地方，关断与调节都需要万无一失的解决方案。OHL Gutermuth Industrial Valves 在工业专用阀门和配件领域享誉世界。

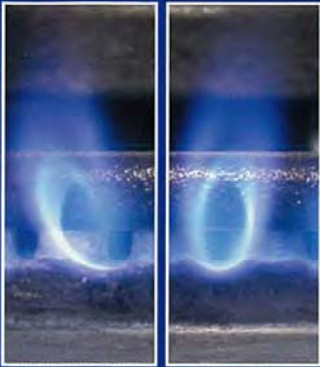
来自 OHL 和 Gutermuth 两个专业阀门公司精益求精的技术和数十年积累的经验、质量第一的企业生存意识与公司员工的责任感—这是OHL-古特姆斯阀门公司走过的百年创业、发展和开创未来之路上永不动摇的基础。

质量

研究与发展

对阀门的要求越多，生产和检查阀门的标准也就越严格。安全保障体系涉及全部的流程环节。在每个生产阶段都使用现代化的测量仪器对产品的性能和安全系数进行测试。我们以在世界各地的样板工程上所积累的经验为基础不断地进行深入研发工作。产品最终都要经过严格的动态检验，并且按照最新的知识和经验进行改进和继续研究。这样才能保证一贯的性能优化，使产品跟上现代技术的发展。





>> 压力 0-150 巴



>> 各类介质



>> 化工

金属密封 阀门的性能 ...

KX SAFEFLEX – 采用最新加工技术，达到最高性能水平。

KX SAFEFLEX 阀门把优秀的性能、可靠的功能与广泛的适用性融于一身，体现出了独特的综合性和明显的经济性。在高压、高温和高动态负荷下具有最高的运行安全系数和长使用寿命，绝对保证在“非常热”到“非常冷”的环境下的达到最好密封。

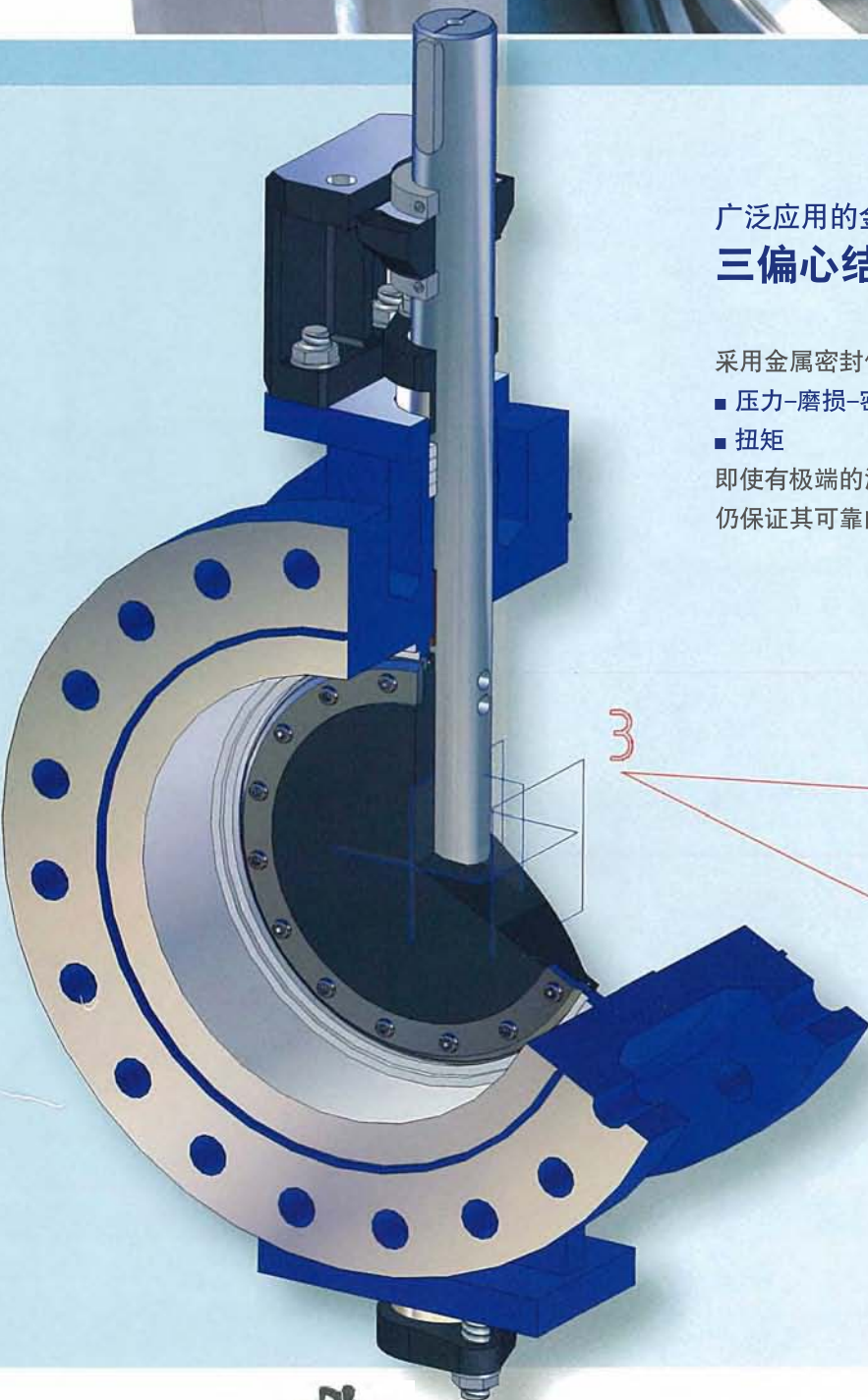
SAFEFLEX 代表关断与调节中令人信服的技术 — 即安全、又经济。

应用领域

- 电厂
- 钢厂
- 造纸厂
- 化工
- 石油化工
- 炼油厂
- 设备制造
- 区域供热

优点

- 1 KX SAFEFLEX 的旋转对称实心密封环具有高的抗介质冲刷性能。旋转对称的设计还使得阀门密封环易于更换。
- 2 考虑到温度和腐蚀的因素，可以根据具体的介质选用合适的密封环材料。阀座的材料选用合金钢或者司太立(stellite)合金堆焊。
- 3 阀板与阀座之间新颖和特殊的KX SAFEFLEX 设计结构，保证了阀门的开关过程绝对无摩擦，因此没有磨损。
- 4 开启时不需要额外的开启扭矩，因此 KX SAFEFLEX 特别适合作为调节阀使用。
- 5 采用两个内轴承和一个外轴承为阀轴提供三重支撑，因此，特别是在开关动作频繁的情况下能够长久保证密封的可靠性。
- 6 阀门满足 API6FA / BS 6755 的防火要求，采用防外冲轴设计，最低工作温度可低至 -198°C。
- 7 视阀门口径的不同，阀板的最大压差承受力 (Δp) 可达 150 巴。

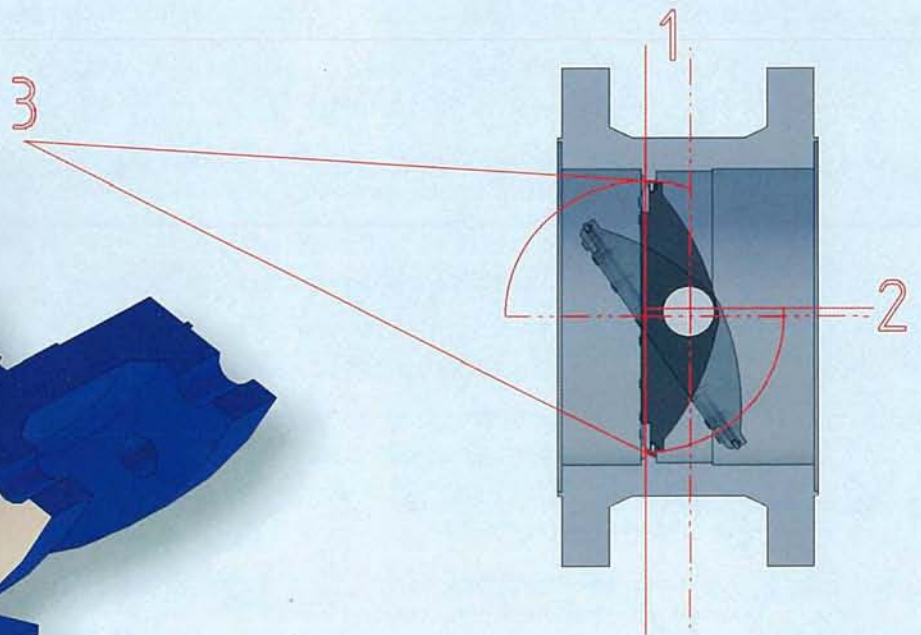


广泛应用的金属密封 三偏心结构

采用金属密封件的关断与调节阀。其优点体现在：

- 压力-磨损-密封-温度
- 扭矩

即使有极端的温度波动以及压力冲击，阀门的三偏心结构仍保证其可靠的运行和密封。





>> 密封

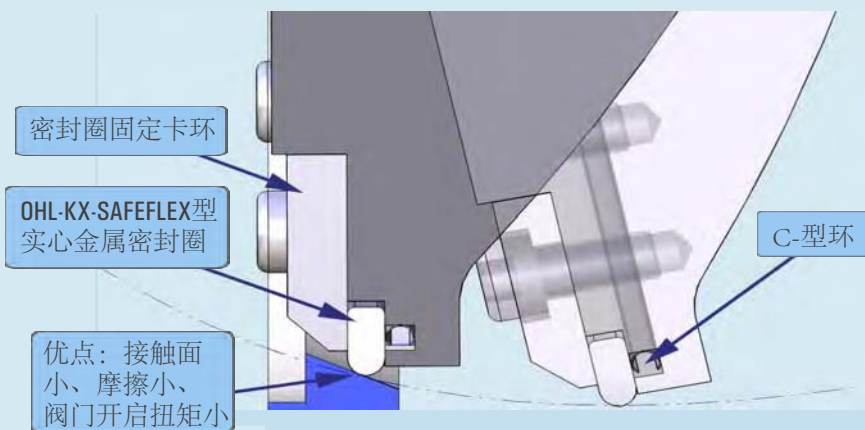


>> 产品



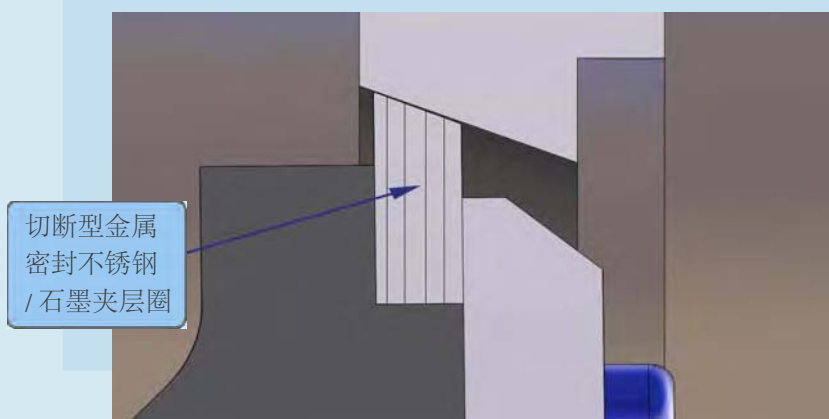
>> 质量

阀板密封(1) OHL-KX-Safeflex密封



阀门开启时，KX SAFEFLEX 旋转对称型实心不锈钢密封圈从阀座上迅速提升，这种 OHL 的独特设计使阀门在开关过程中不产生摩擦，从而保证了阀门的长期安全运行和使用寿命。

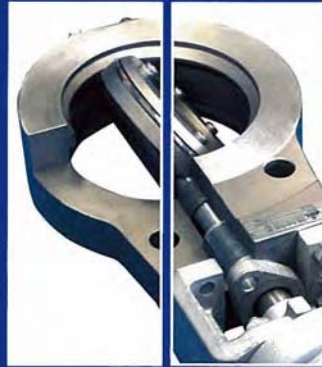
阀板密封(2) OHL-KX-SS/Graphite夹层密封



以其可靠和高经济性特点，已逐步取代了闸阀、截止阀等传统阀门。广泛用于特殊介质，超高(超低)温度和高压力、高密封要求的开关和工艺流程控制。



>> 密封

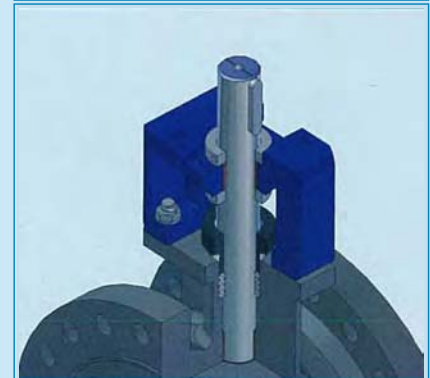
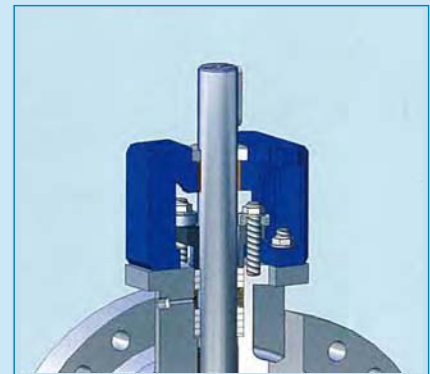
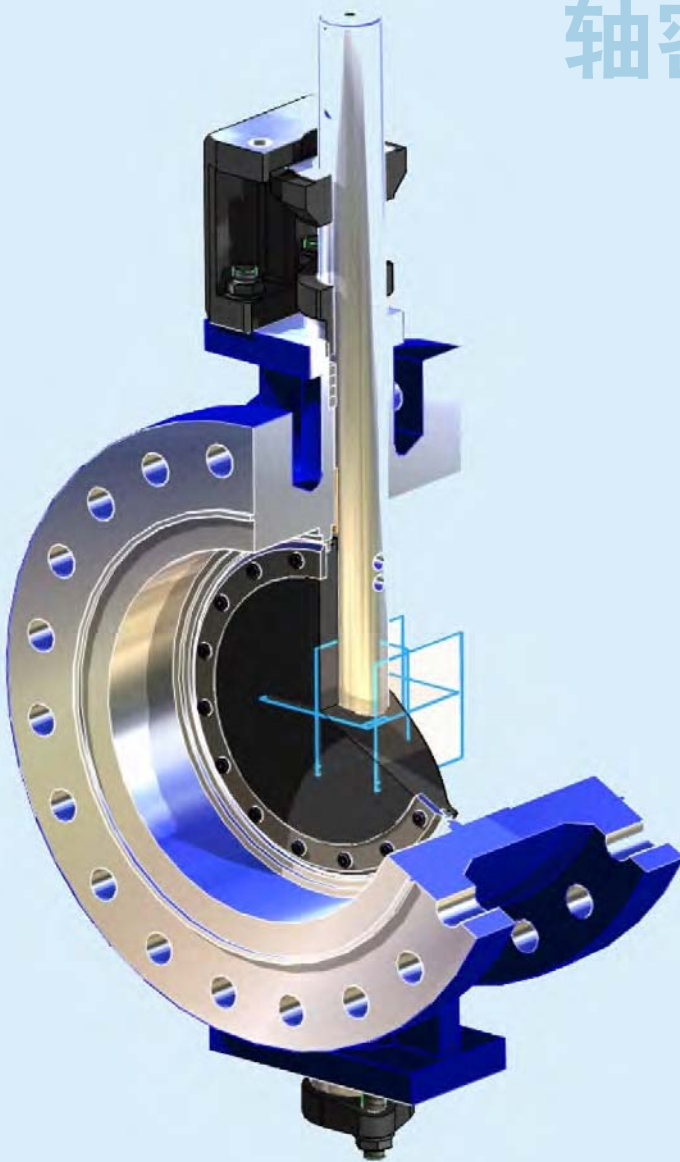


>> 产品

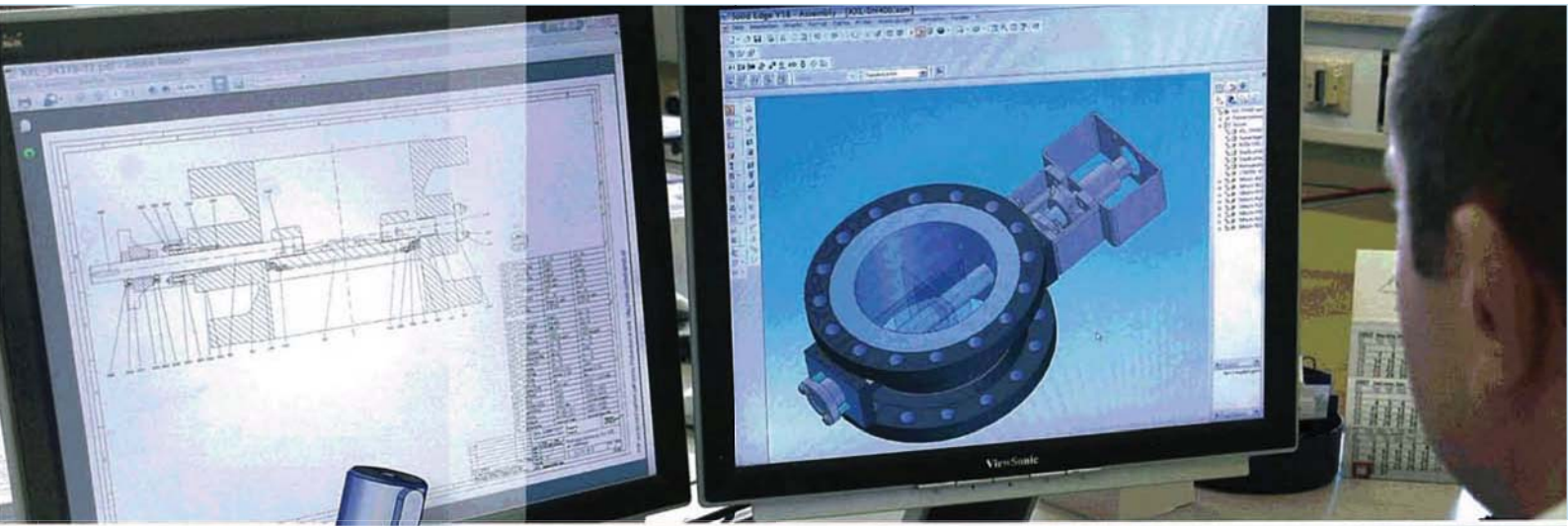


>> 质量

轴密封



这个成功的密封系统满足TA-Luft及Fire Safe Type，即欧标洁净空气和火灾安全的要求。KX SAFEFLEX 阀门还有备选的免维护、弹簧加力的盘根密封压盖。此外，盘根密封环的调整和更换也十分方便。

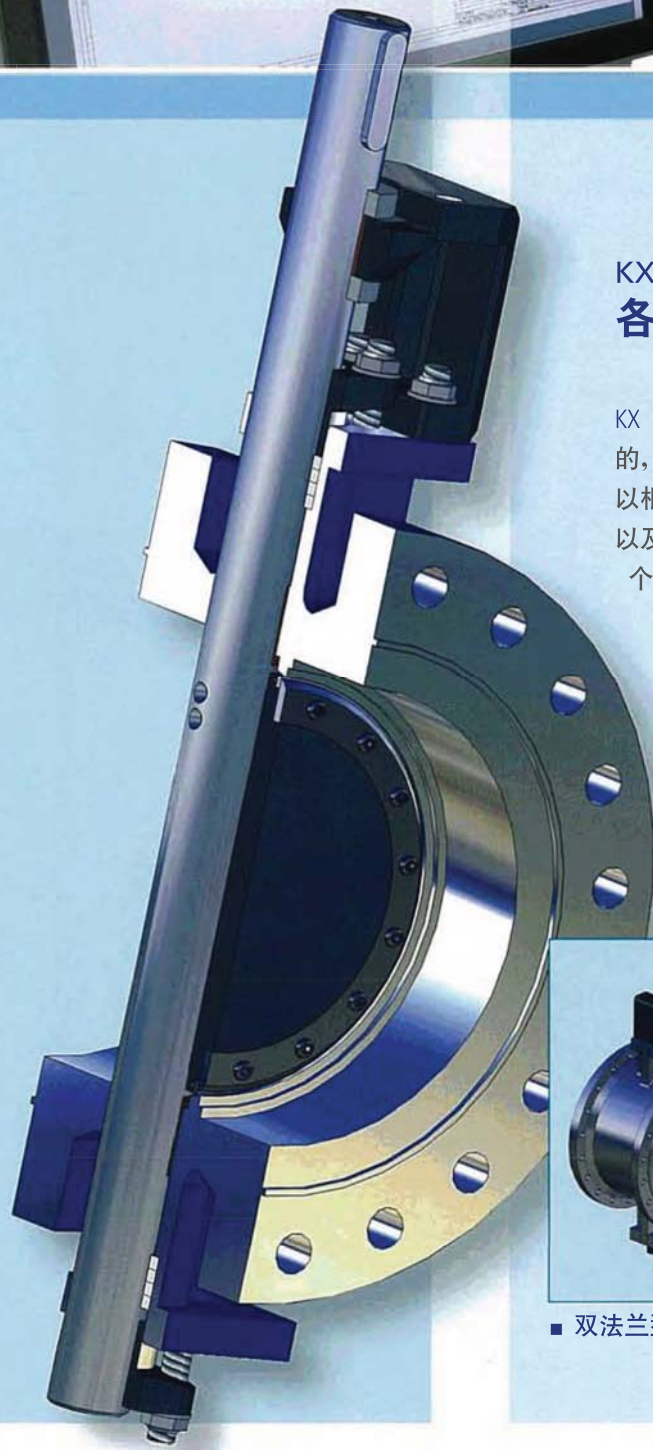


KX Safeflex 关断阀的 各种构型

KX SAFEFLEX 系列关断阀门是按照应用特点和要求设计制造的，结构长度符合EN 558-1 / API 609 / ANSI B16.10，也可以根据特殊要求定制。阀门金属密封系统满足EN 12266-1A 以及 ANSI B16.104 Class VI，即最高的密封等级。按照个性要求专选材料能够实现高的灵活性。由于采用标准接口，可以连接各种阀门驱动执行器。

由 OHL Gutermuth 生产的高质阀门系列满足最高的工况要求！

类型



■ 双法兰型



■ 焊接连接型



■ 支耳型



■ 对夹型



>> 机械加工



>> 阀座 STELLITE 堆焊



>> 阀门测试

特种结构的
KX Safeflex 阀门...



温度可高达 800°C 的
高温型
型号: KX-HAT

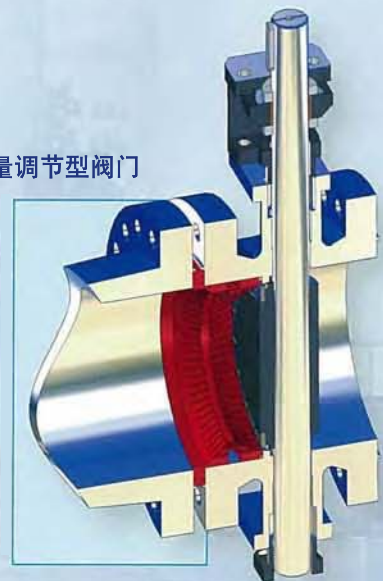


带全加热衬套式阀门
型号: KX-HJ



带降低噪音装置的阀门
型号: KX-LN

高压差下的低流量调节型阀门
型号: KX-FLC

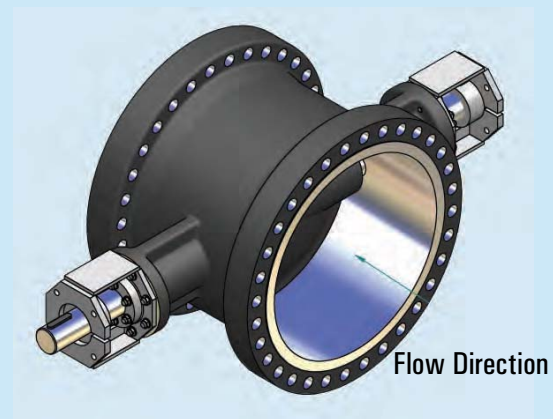




OHL-KX型大口径、中/高压力等级三偏心金属密封蝶阀
气动调节+切断

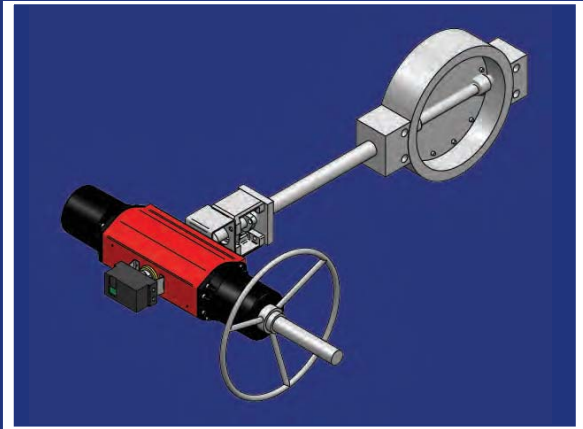
主要用户和业绩：

- (1) 中石化- 四川普光天然气 I 期工程，硫磺净化厂。
- (2) 大唐国际电力集团- 内蒙多伦煤化工工程。
- (3) 神华集团- 宁夏煤化工工程。

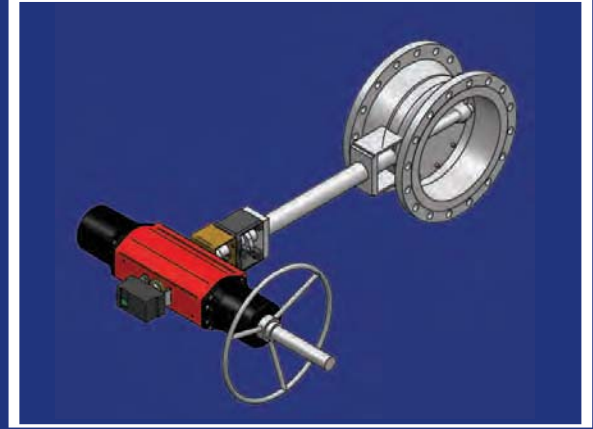


设计、制造和压力检验。

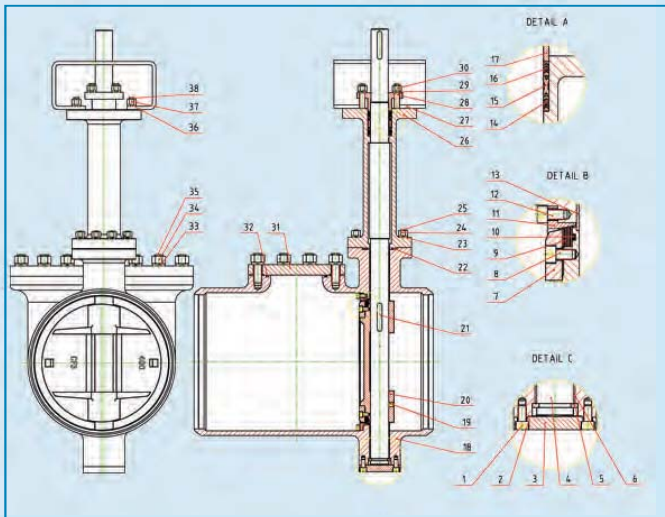




KX 深冷蝶阀 (对夹连接、气动)



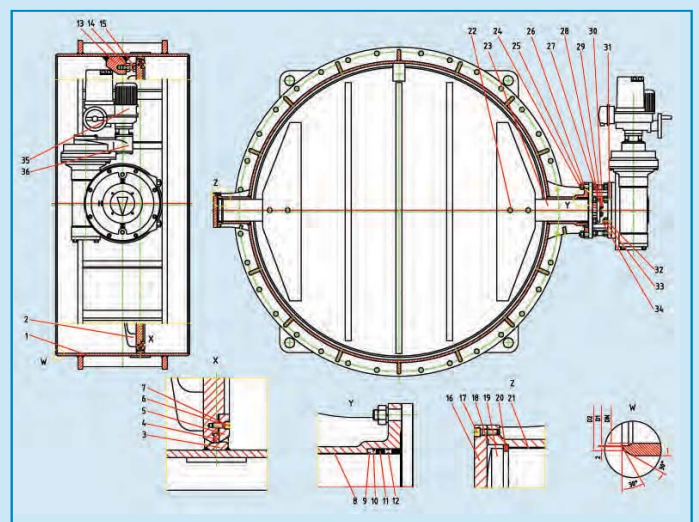
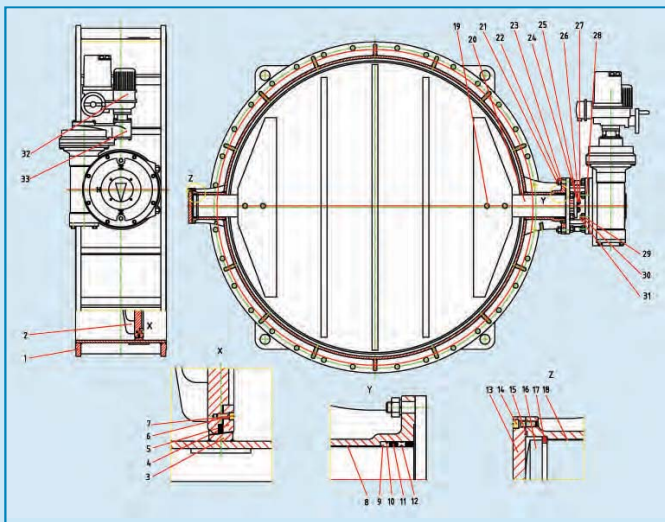
KX 深冷蝶阀 (双法兰连接、气动)



带检修孔的OHL深冷阀(Cryogenic Valve)
，可根据需要配置手动、电动或气动执行器。

应用举例：

- (1) 液化石油气 (LNG) 集输站用阀。
- (2) 钢厂和化工装置各类空分设备用阀。
- (3) 乙烯装置冷媒的集输设备用阀。



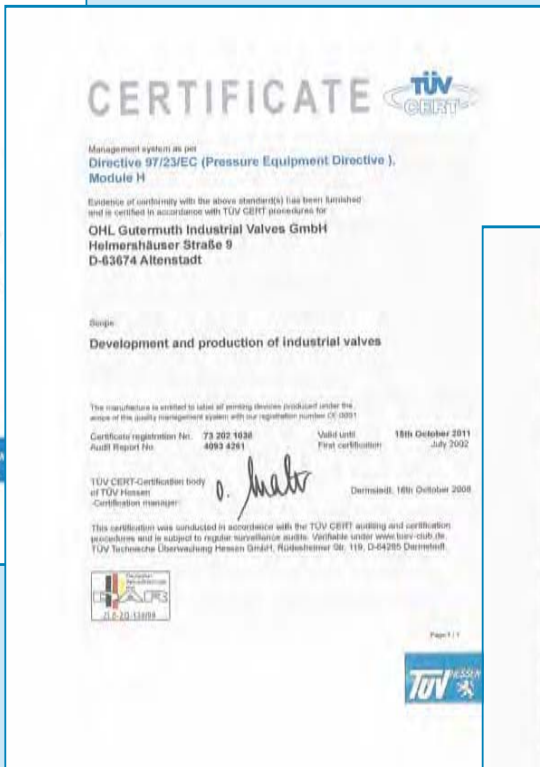
OHL-KX型大口径三偏心金属密封蝶阀(双法兰&焊接连接)

应用举例：

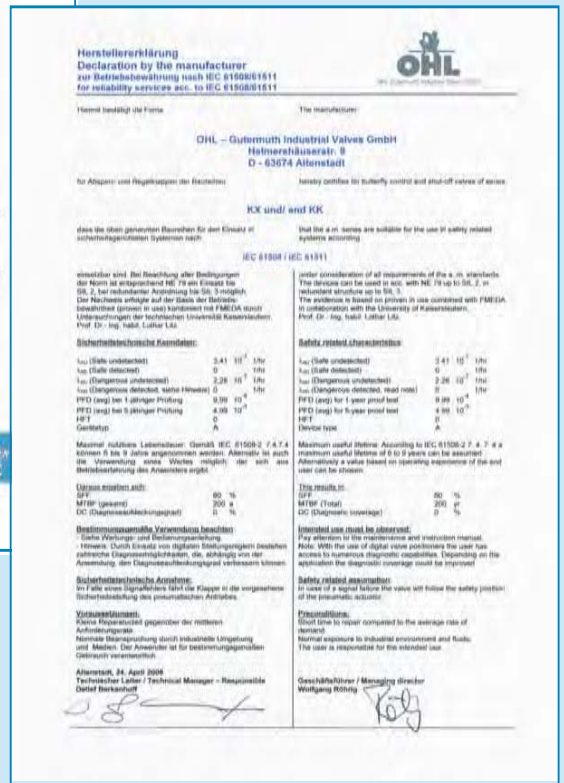
- (1) 电厂小汽轮机真空阀，电厂空冷系统切断阀。
- (2) 电厂高温循环水 / 蒸汽切断阀。
- (3) 钢铁厂煤气、热风切断/调节阀等。



OHL-ISO9001质量认证



OHL-压力容器制造许可证



OHL SIL3标准认证