

3252-1和3252-7型气动调节阀

3252型高压阀

应用

用于调节小流量的调节阀

公称通径 G 1/2" 至 1" · NPT 1/2" 至 1"
 DN 15 至 25 · ANSI 1/2" 至 1"
 公称压力 PN40至400 · ANSI300至2500级
 温度 -200℃到450℃ · -328°F至800°F

3252型高压阀有单座型或角型阀体带:

- 3271型气动执行器(3252-1型调节阀)或
- 3277型气动执行器(3252-7型调节阀)

阀体

- 材料WN1.4404/A316L
- G或NPT螺纹连接,

可选平焊接口或焊在上面的法兰

阀芯

- 带金属密封

调节阀是按模块组装设计的可配各种附件如下:

定位器,限位开关,电磁阀和其它按DINIEC534-6和NAMUR规范的附件。

详见信息表T8350ZH。

类型

标准型阀体设计为单座型或角阀阀体带PTFEV形密封圈适用于温度范围-10到220℃(15至430°F)

公称压力PN40至PN400,ANSI300至2500级

内螺纹 G 1/2", 3/4", 1" 或 NPT 1/2, 3/4, 1

阀体材料WN1.4404/A316L

- 3252-1型调节阀带3271-5型气动执行器(120cm²)或3271型气动执行器(350cm²)
- 3252-7型调节阀(图1)。带3277-5型气动执行器(120cm²)或3277型(350cm²)用于整体接合定位器的气动执行器。

其它类型:

- 平焊接口通径DN15,20,25或 ANSI 1/2", 3/4", 1"
- 法兰尺寸DN15,20,25或 ANSI 1/2", 3/4", 1"
- 按要求可为外螺纹
- 隔离部分用于温度从-200到+450℃ (-320至800°F)
- 金属波纹管密封用于PN40至PN400或ANSI150至2500级
- 按要求可提供特殊材料阀体
- 可调填料盒

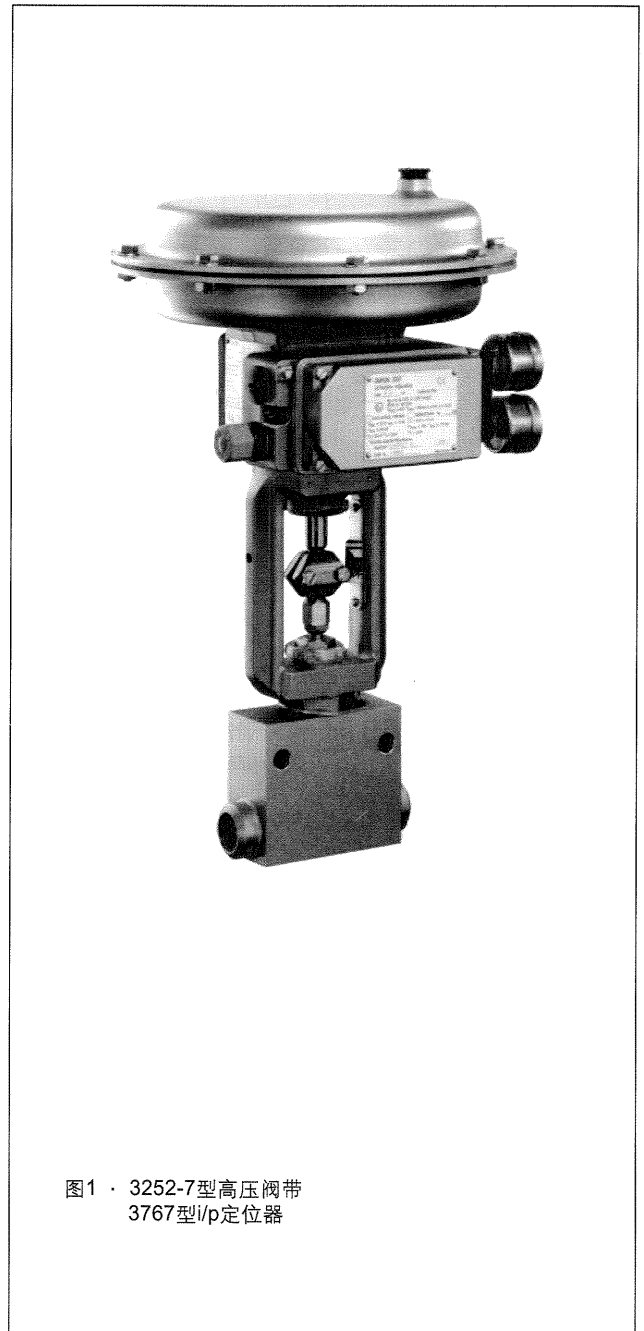


图1 · 3252-7型高压阀带
3767型i/p定位器

工作原理

过程介质流过微流量调节阀其方向如箭头所示。阀芯的位置决定了阀座和阀芯之间的流通截面。阀杆通过连接件与执行器杆相连,用可调整的填料盒密封。

在高性能要求外部密封的可能性,可用多层金属波纹管装在阀上。

安全复位操作

取决于执行器中压缩弹簧的排列(详见数据表

T8310ZH,T8311ZH),调节阀具有两种不同的安全复位操作:

执行器杆伸长(FA)

供气故障时阀关闭

执行器杆收缩(FE)

供气故障时阀开

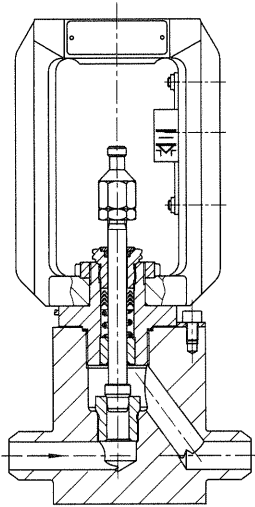


图2 · 3252型高压阀,单座型带平焊接口

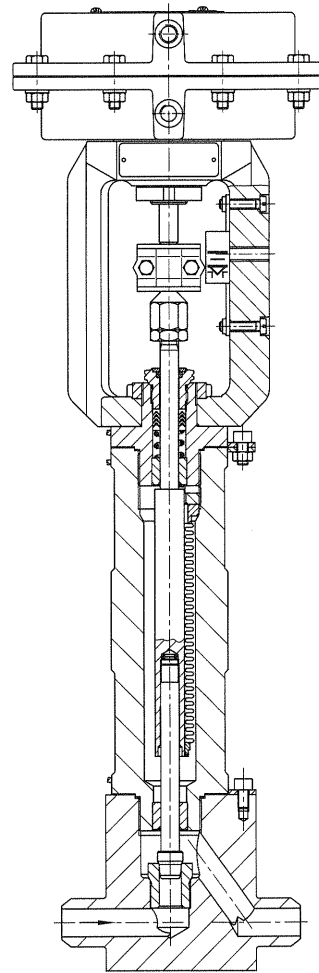


图3 · 3252-1型高压阀带隔离段或波纹管

表1 · 3252型的技术数据

连接	内螺纹	平焊接口	焊接上的法兰
公称通径	G 1/2", 3/4", 1" NPT 1/2", 3/4", 1"	DN 15, 20, 25 1/2", 3/4", 1"	DN 15, 20, 25 1/2", 3/4", 1"
公称压力	PN40...400或ANSI300...2500级		
阀座-阀芯密封	金属密封		
特性	等百分数或线性		
量程比	50 : 1		
温度范围			
阀体不带隔离段	-10 ... 220°C (15 ... 430 °F)		
阀体带	短隔离段	-50 ... 450°C (-57 ... 800 °F)	
	长	-200 ... 450°C (-320 ... 800 °F)	
	波纹管密封	-10 ... 220°C (15 ... 430 °F) · 其它范围按要求	
按DINIEC534泄漏等级	IV		

表2 · 材料(WN=DIN材料号)

标准型	
阀体	WN 1.4404 / A 316 L ¹⁾
阀帽	WN 1.4404 / A 316 L
阀座和阀芯	WN 1.4404 / A 316 L (也可提供硬质合金阀座和全硬质合金阀芯)
填料	V形圈填料含碳PTFE
阀体密封	WN 1.4404 / A 316 L
隔离部分	WN 1.4404 / A 316 L
金属波纹管密封	
中间体	WN 1.4404 / A 316 L
金属波纹管 PN 40 ... 400 CI 300 ... 2500	WN 1.4571 / A 316 Ti

1) 按要求可提供其它材料

表3 · 可用的K_{vs}值

K _{vs}	0.1	0.16	0.25	0.4	0.63	1.0	1.6	2.5	4.0	
C _v	0.12	0.2	0.3	0.5	0.75	1.2	2.0	3.0	5.0	
阀座 Ø	mm	6					12		14	
行程	mm	7.5								

表4 · 不带金属波纹管密封类型的允许差压 · 全部压力单位巴

表4a · 安全复位位置“执行器杆伸长”				表4b · “执行器杆收缩”						
工作范围				0.6 ... 1.0	1.2 ... 2.0	1.85 ... 2.3	2.7 ... 3.3	0.2 ... 0.6		
要求供气压力				1.2	2.2	2.5	3.5	1.0	2.0	3.0
DN	K _{vs}	阀座 Ø mm	执行器 cm ²	Δp当p2=0时						
15 至 25 或 1/2” 至 1”	0.1 · 0.16 0.25 · 0.4 0.63 · 1.0	6	120	50	128	205	400	50	400	400
			350	330	400	-	-	330	400	-
	1.6 · 2.5	12	120	8	82	135	230	8	100	230
			350	130	270	400	-	130	295	400
	4.0	14	120	2	60	99	165	2	80	165
			350	90	198	310	400	90	315	400

表5 · 金属波纹管密封类型的允许差压 · 全部压力单位巴

表5a · 安全复位位置“执行器杆伸长”				表5b · “执行器杆收缩”						
工作范围				0.6 ... 1.0	1.2 ... 2.0	1.85 ... 2.3	2.7 ... 3.3	0.5 ... 1.3		
要求供气压力				1.2	2.2	2.5	3.5	1.5	2.5	3.5
DN	K _{vs}	阀座 Ø mm	执行器 cm ²	Δp当p2=0时						
15 至 25 或 1/2” 至 1”	0.1 · 0.16 0.25 · 0.4 0.63 · 1.0	6	120	-	102	164	400	-	80	400
			350	100	320	-	-	100	400	-
	1.6 · 2.5	12	120	-	66	108	140	-	55	140
			350	65	216	320	400	65	173	400
	4.0	14	120	-	48	79	125	-	55	125
			350	65	158	248	400	65	250	400

表6 · 单座型阀体3252型高压阀的外形尺寸mm和重量

阀	标准	DIN			ANSI			
	DN	15	20	25	DN	1/2"	3/4"	1"
长度 L 带内螺纹	PN 40 ... 400	130			300 ... 2500级	130		
长度 L 带平焊接口	PN 40 ... 400	130	130 ¹⁾	130	300 ... 2500级	130		
长度 L 带法兰	PN 40	210	210	230	300 级	190	194	197
	PN 63 ... 160	210	—	230	600 级	203	206	210
	PN 250 ... 400	230	—	260	900/ 1500级	216	229	254
2500 级					264	273	308	
W	PN 40 ... 400	70	70	70	300 ... 2500级	70	70	70
H1		228	228	228		228	228	228
H2		26	26	26		26	26	26
重量 Kg (近似) 用于单座阀阀体包括框架								
带内螺纹	PN 40 ... 400	8.5			300 级	按要求		
带平焊接口		6.5				按要求		
带法兰	PN 400	13	—	19.5	2500 级	12.5	13.5	16.5

1) 仅为PN 40

表7 · 角阀型阀体3252型高压阀的外形尺寸mm和重量

阀	标准	DIN			ANSI			
	DN	15	20	25	DN	1/2"	3/4"	1"
长度 L 带内螺纹	PN 40 ... 400	60	60	60	300 ... 2500级	60	60	60
长度 L 带平焊接口	PN 40 ... 400	57	57 ¹⁾	57	300 ... 2500级	57		
长度 L 带法兰	PN 40	90	95	100	300 级	95 ²⁾	97 ²⁾	98 ²⁾
	PN 63 ... 160	105	—	115	600 级	102 ²⁾	103 ²⁾	105 ²⁾
	PN 250 ... 400	115	—	130	900/ 1500级	108	114	127
2500 级					132	136	154	
W	PN 40 ... 400	70			300 ... 2500级	70		
H1		194				194		
重量 Kg (近似) 用于单座阀阀体包括框架								
带内螺纹		7.5			300 级	按要求		
带平焊接口		5.5				按要求		
带法兰	PN 400	12	—	18.5	2500 级	11.5	12.5	15.5

1) 仅为PN 40

2) 特殊长度

单座阀和角阀阀体的外形尺寸

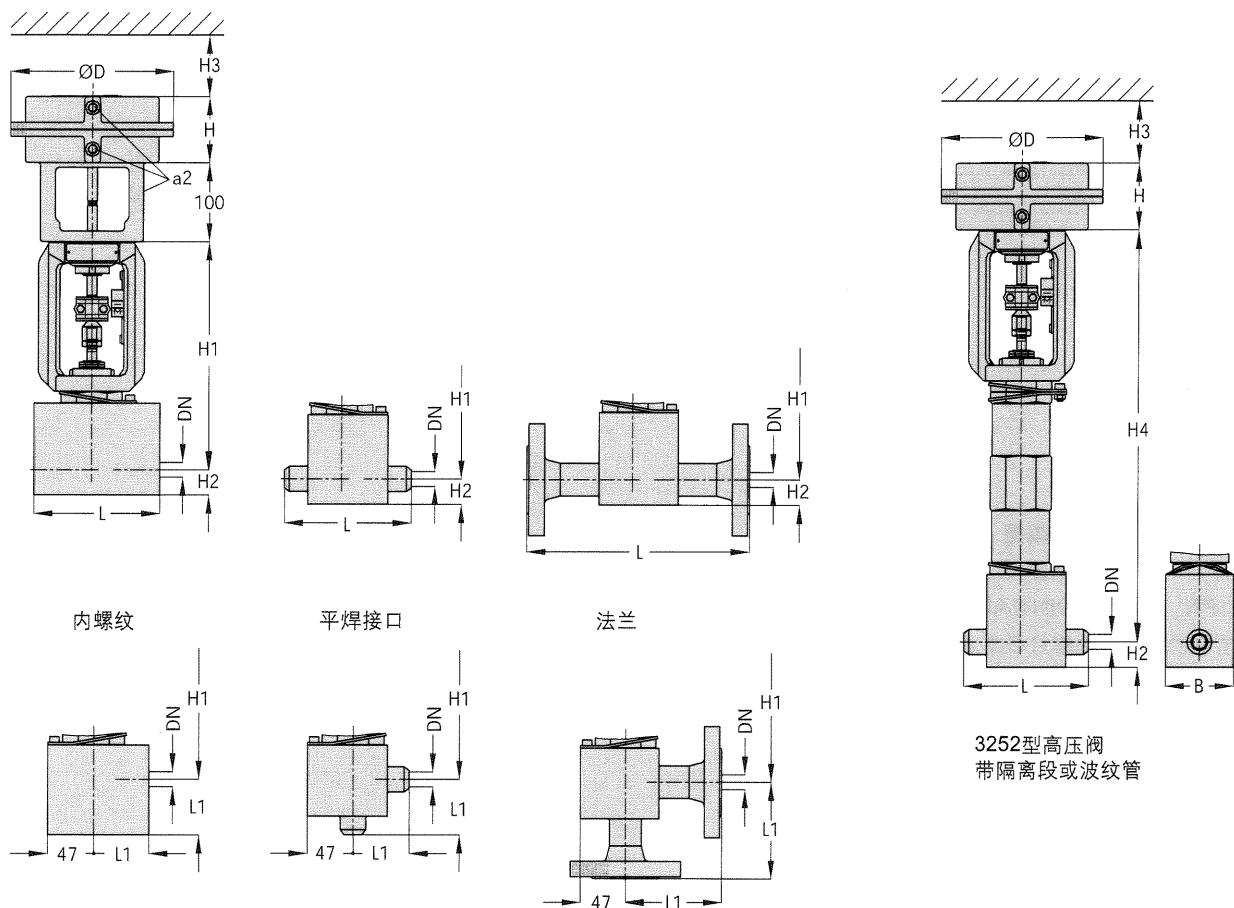


表8 · 带隔离段和或金属波纹管密封类型的外形尺寸mm

单座阀	DN	15	20	25		1/2"	3/4"	1"
H4 带隔离段	PN 40 ... 400		415		300 ... 2500 级		415	
H4 带金属波纹管密封	PN 40 ... 160		415		300 ... 900 级		415	
	PN 250		483		1500 级		483	
	PN 400		588		2500 级		588	

单座阀	DN	15	20	25		1/2"	3/4"	1"
H4 带隔离段	PN 40 ... 400		381		300 ... 2500 级		381	
H4 带金属波纹管密封	PN 40 ... 160		381		300 ... 900 级		381	
	PN 250		450		1500 级		450	
	PN 400		554		2500 级		554	

重量	DN	15	20	25		1/2"	3/4"	1"
金属波纹管密封 附加的重量Kg	PN 40/ 160		3.5		300 ... 2500 级			按要求
	PN 250		5.0					
	PN 400		6.5					

表9 · 执行器的外形尺寸mm和重量

执行器	cm ²	120	350
膜片 ∅ D1		68	280
H		69	85
H3 (3271型和3277型执行器) ¹⁾		225	
螺纹		M 30 x 1.5	
a (用于3271型执行器)		G 1/8 (NPT1/8)	G 3/8 (NPT3/8)
a2 (用于3277型执行器)		—	G 3/8 (NPT3/8)
3271型执行器重量 (近似Kg)/手轮	不带	3	8
	带	—	13
3277型执行器重量 (近似Kg)/手轮	不带	3.5	12
	带	—	17

1) 拆卸执行器最小净空

订货时请详细填写下列数据

3252型 阀单座型或角型阀体
 DN...PN... 按DIN或ANSI
 端口连接形式 内螺纹G或,NPT/
 平焊接口或法兰
 特性 等百分数,线性

气动执行器 3271或3277型
 (见T8310ZH/T8311ZH)

安全复位 位置阀关或阀开
 过程介质 密度kg/m³和温度℃
 最大流量 kg/h或m³/h
 压力 p1巴(绝对压力Pabs)
 p2巴(绝对压力Pabs)

附件: 定位器,限位开关

规格更改不另通知