

## 3345-1型和3345-7型气动调节阀

## 3345型膜片阀

## 应用

按DIN,BS或ANSI标准用于粘性、腐蚀和磨蚀性流体的调节阀。

公称通径      **DN15至150 · 1/2"至6"**

公称压力      **PN10**

温度范围      **-10至100°C(其它按表3)**

## 阀径选择系数转换

$Cv(\text{美制加仑/分})=1.17 \cdot Kvs(\text{m}^3/\text{时})$

$Kvs(\text{m}^3/\text{时})=0.86 \times Cv(\text{美制加仑/分})$

3345型膜片阀能配备有

- 3271型气动执行器装于3345-1型调节阀上或
- 3277型气动执行器装于3345-7型调节阀上带整体连接定位器

阀体可由下列材料制成

- 铸铁
- 球墨铸铁
- 铸不锈钢

由于有各种不同内衬材料这种阀可用于多种流体介质上。

## 类型

标准型 · 3345型膜片阀, DN15至DN150, PN10, 铸铁阀体, IIR合成橡胶膜片(丁基B), 用于温度-10至100°C; 按DIN, BS或ANSI标准法兰连接。

- 3345-1型(图1) · 阀带3271型执行器(见数据表T8310ZH)
- 3345-7型(图2) · 阀带3277型执行器(见数据表T8311ZH)

## 其他类型

- 阀体带或不带内衬, 铸铁, 球墨铸铁, 或铸不锈钢阀体。
- 按DIN11850系列1, NFA49-249, BSOD, SMS3008标准的, 铸不锈钢制的平焊接头阀体, 用于食品工业。  
按ISO2852, DIN32676夹紧连接或按DIN11851螺纹接口。
- 带3274型电液执行器。
- 按要求可供其他膜片材料。



图1 · 3345-1型膜片阀, DN100

图2 · 铸不锈钢制3345-7型膜片阀用于食品工业带3277型定位器

## 工作原理

各种膜片阀, 阀的膜片当作阀芯. 流量取决于膜片和下部阀体之间的自由面积. 为了保护膜片执行器杆上制有限制器作为力的极限。

## 安全复位动作

当辅助能源故障时取决于执行器弹簧的排列(详见数据表 T8310ZH和T8311ZH)调节阀有两种不同的安全复位:

### "执行器杆伸长"

辅助能源故障时阀关闭。

### "执行器杆收缩"

辅助能源故障时阀打开。

## 压力-温度图表用于:

- 合成橡胶膜片  
DN15至50(曲线1)和  
DN65至150(曲线2)
- PTFE膜片  
DN15至125(曲线2)和  
DN150(曲线3)

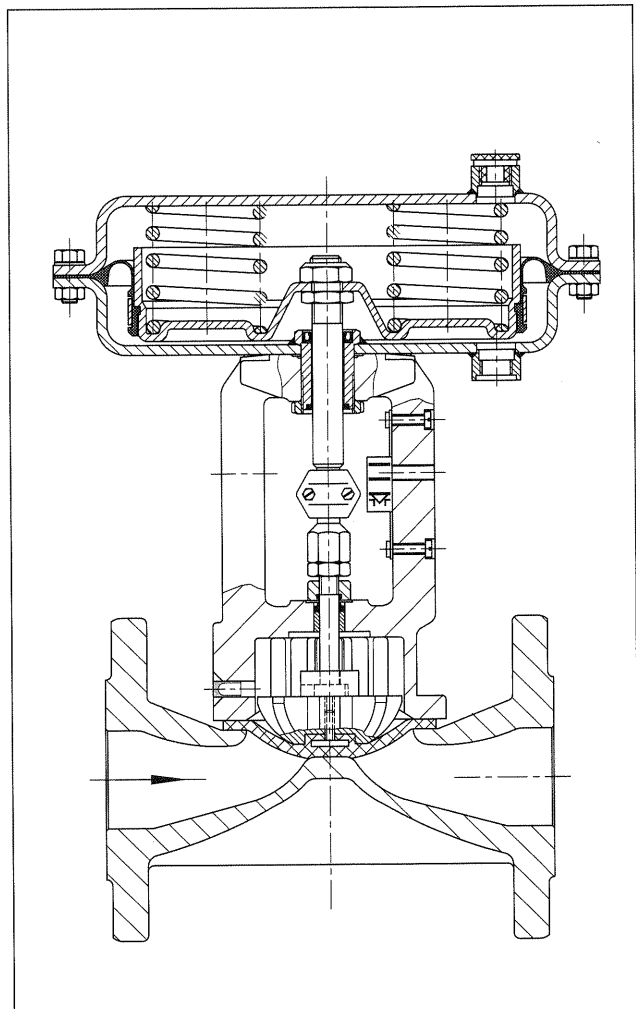
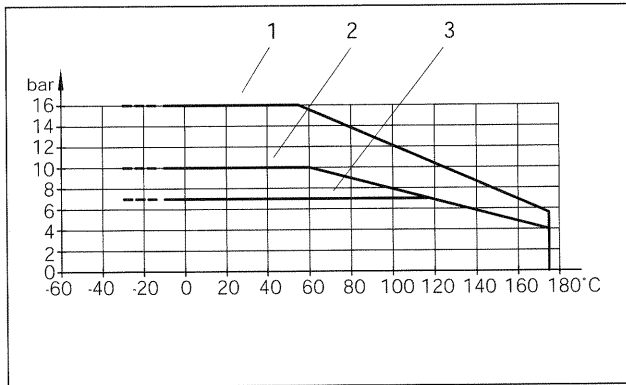


图3 · 3345-1型标准类型

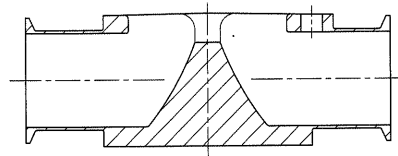


图4 · 3345型铸不锈钢阀体,带夹紧连接

表1 · 技术数据

类型		DIN	ANSI / BS
公称口径	DN	15 至 150	1/2" 至 6"
连接	法兰	PN 10/16 shape C	Flanges Class 125/1 50 RF
	长度	EN 558-1, Table 7, Row 1	EN 558-1, Table 7, Row 7
食品工业特殊类型 DN15...80	螺丝接口	DIN 11851 · ISO 2853 (BS 4825第4部分) · BS 1864 · SMS	
	夹紧连接	ISO 2852 · BS 4825 第3部分 · DIN 32 676	
	平焊连接	按 DIN11850配管, NFA49-249, BSOD 或 SMS 3008	
公称压力		PN 16用在DN15至 50合成橡胶膜片	
标准类型温度范围		-10 至 100 °C (见表3)	
特性		线性	
量程比		30 : 1	
按DINIEC534标准的泄漏率		VI	

表2 · 阀体和内衬材料(等于或大于DN20)

类型	阀体		内衬 <sup>1)</sup>
	DIN	ANSI (BS)	
材料	GG-25	A 126 B (250级)	不带
			硬橡胶(天然橡胶)
			丁基(IIR)
			搪瓷
	GGG-40.3	A 395 (420/12级)	不带
			ETFE
WN 1.4408	A 351CF8M (316 C 16级)	不带	
WN 1.4404 <sup>2)</sup>	A 351 CF 3H (316L级) <sup>2)</sup>	不带	
阀帽	GG-25 <sup>5)</sup>	A 126 B (250级) <sup>5)</sup>	
填料函盖	铝或 GG 25	铝或 A 126 B (250级)	
轴套	Delrin		
膜片	合成橡胶膜片:丁基(B),氟橡胶(226)或乙烯/丙烯(325) PTFE涂复膜片:PTFE/合成橡胶(214/300) <sup>3)</sup>		

- 1) 按要求可供其他内衬材料
- 2) 特殊类型用于食品工业经FDA批准DN15至DN80
- 3) 特殊膜片,等用于食品工业按要求可带FDA许可证
- 4) 仅用于DIN类型
- 5) St37-2用于公称口径DN125和150

表3 · 内衬和膜片材料的温度范围 °C

内衬	膜片			
	丁基(B)	氟橡胶(226)	乙烯/丙烯(325)	PTFE/合成橡胶(214/300)
不带	-10 到 100	-5 到 150	-10 到 30	-10 到 150
丁基	-10 到 100	-5 到 120	-10 到 20	-10 到 120
ETFE	-10 到 100	-5 到 150	-10 到 30	-10 到 150
硬橡胶	-10 到 85	-5 到 85	-10 到 85	-10 到 85
搪瓷	-10 到 100	-5 到 150	-10 到 30	-10 到 150

表4 · 合成橡胶膜片和PTFE涂复膜片阀用的执行器和各种变量

表4a · 安全复位"执行器杆伸长"的阀

DN	K <sub>vs</sub>	C <sub>v</sub>	执行器 (mm)	执行器 (cm <sup>2</sup> )	标准信号范围 (巴)	为参考压力 <sup>1)</sup> 用的信号压力范围(巴)			
						合成橡胶膜片		带PTFE内衬膜片	
						5巴	10巴	5巴	10巴
15	6.3	7.5	7.5	120	0.2到1.0	0.6到1.0		-	
					0.4到2.0	0.9到1.7		1.2到2.0	
20	7.5	9	7.5	120	0.4到2.0	1.4到2.2		1.4到2.2	-
					1.4到2.3	-		1.7到2.2	
25	20	23	10	120	1.4到2.3	1.4到2.0	-	1.8到2.4	-
					2.1到3.3	2.1到2.9		2.1到2.9	-
					0.2到1.0	0.6到1.2	-	-	
					0.4到2.0	1.0到2.1		-	
32	31	36	10	240	0.6到3.0	-		1.4到3.0	
					1.4到2.3	1.6到2.2	-	-	
					0.6到3.0	1.4	3.0	1.4到3.0	-
40	45	53	15	240	0.4到2.0	-		1.3到1.4	
					0.4到2.0	0.9到3.3	-	-	
					1.4到2.3	1.1到2.7		1.1到2.7	-
50	57	67	15	350	0.4到2.0	1.0到2.6	-	-	
					0.6到3.0	-	1.7到4.1	-	
					2.1到3.3	-		-	2.3到3.5
65	120	140	25	700	0.4到2.0	1.1到2.4		1.1到2.4	-
					0.6到3.0	-		1.4到3.4	
80	190	220	25	700	1.4到2.3	1.4到2.2	-	-	
					2.1到3.3	2.2	3.2	-	
					2.6到4.3	-		2.6到4.0	
100	215	250	25	700	1.4到2.3	1.8到2.5	-	-	
					2.6到4.3	3.1	4.5	3.1到4.5 · p <sub>max</sub> = 8.0 巴	
125	310	360	60	1400	1.1到2.4	1.4到2.7	-	-	-
					1.3到2.8	-	-	1.7到3.2	-
150	410	480	60	1400	1.3到2.8	1.7到3.2 p <sub>max</sub> = 3.5 巴	-	1.7到3.2 p <sub>max</sub> = 1.5 巴	-

表4b · 安全复位"执行器杆收缩"的阀 · 弹簧范围0.2...1.0<sup>2)</sup>

DN	K <sub>vs</sub>	C <sub>v</sub>	行程 (mm)	执行器 (cm <sup>2</sup> )	标准信号范围 (巴)	为参考压力 <sup>1)</sup> 用的要求最小供气压力(巴)			
						合成膜片		PTFE涂复膜片	
						5巴	10巴	5巴	10巴
15	6.3	7.5	7.5	120	0.2到0.6	1.2	1.5	1.4	1.7
20	7.5	9				1.5	2.0	1.8	2.3
25	20	23	10	240	0.2到0.8	2.0	2.8	2.6	3.5
						120	1.4	1.8	1.7
32	31	36	10	240	0.2到1.0	2.4	3.6	3.3	4.4
						240	1.6	2.2	2.0
40	45	53	15	240	0.2到1.0	2.0	2.6	2.5	3.2
						350	1.7	2.1	2.0
50	57	67	15	240	0.2到1.0	2.5	3.5	3.2	4.3
						350	2.0	2.7	2.5
65	100	115	22	350	0.2到1.2	2.5	3.5	3.1	4.0
	120	140	25	700	0.2到0.9	1.6	2.0	1.9	2.3
80	160	185	22	350	0.2到1.2	3.7	(5.6)	4.4	-
	190	220	25	700	0.2到0.9	2.2	3.1	2.5	3.4
100	190	220	22	350	0.2到1.2	4.7	-	(6)	-
	215	250	25	700	0.2到0.9	2.7	3.9	3.3	4.5
125	310	360	60	1400	0.2到1	2.2	3.1	2.7	3.5
150	410	480				3	4.5	3.7	-

1) 参考压力计算公式:  $\frac{p_1 + p_2}{2} \leq \text{Preference}$ ; p<sub>1</sub>, p<sub>2</sub> ≤ 10 巴绝对压力

2) 按要求可供其他弹簧范围

表5· 3345-1和3345-7型调节阀的外形尺寸

阀门	DN	15 <sup>1)</sup>	20	25	32	40	50	65	80	100	125	150
长度 L (mm)	DIN 法兰	130	150	160	180	200	230	290	310	350	400	480
	ANSI/BS 法兰	108	117	127	146	159	190	216	254	305	356	406
	平焊接头 <sup>2)</sup>	108	117	127	146	159	190	216	254	305	-	-
H1	mm	210		215	220	225	295	300	355	430	445	
H2 (mm)	法兰类型	48	53	58	70	75	83	88	93	110	123	143

执行器	cm <sup>2</sup>	120	240	350	700	1400
膜片 Ø D	mm	168	240	280	390	530
H	mm	70	62	82	199	287
H3	mm	110			190	610
螺纹	mm	M 30 x 1.5				M 60 x 1.5
a (用于3271型执行器)		G 1/8 (NPT1/8)	G 1/4 (NPT1/4)	G 3/8 (NPT3/8)		G 3/4
a2 (用于3277型执行器)		-				G 3/8 (NPT3/8)

1) 仅用于DN15搪瓷内衬

2) 如果是带内衬的阀长度要增加约6mm,涂层阀要增加约2mm.

表6· 3345型阀和执行器的重量

阀门	DN	15	20	25	32	40	50	65	80	100	125	150
阀体不带执行器	kg	5	6	7	10	12	16	23	34	49	70	95

执行器	cm <sup>2</sup>	120	240	350	700	1400
3271型约	kg	2	5	8	22	70
3277型约	kg	3.2	9	12	26	-

