

应用于低压工况的三偏心技术

Vanessa 30-RS系列三偏心阀门
三偏心设计满足低压通用工况下的特殊应用需求



EMERSON

一个国际品牌的全球网络

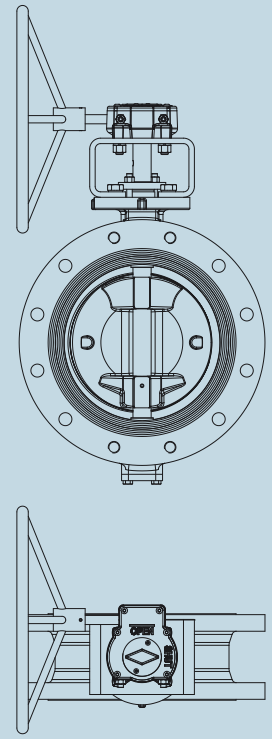
Emerson提供众多世界知名品牌的阀门、执行机构及各种相关流体控制产品。

作为众多知名品牌的供应商，我们与油气、电力、冶金、化工、食品饮料以及船舶业密切合作，预先了解他们的期望并总能超出他们的预期。

Vanessa三偏心阀门是第一个提供双向零泄漏*性能的产品，它采用了较其他标准角行程阀门前所未有的技术，创造了一个新的阀门类别。目前超过三十万台Vanessa阀门在世界各地工作着。

我们承诺不断保持和提高产品性能质量和客户服务，这是我们管理政策的本质。

*零泄漏指按照现行的国际标准在高压水测试和低压空气测试下均无可见的泄漏



新VANESSA 30-RS系列 为通用领域应用提高操作安全性

30-RS系列可在通用应用中提供双向零泄漏，同时提高了寿命预期，最小化维护需求。

30-RS系列可选碳钢或不锈钢双法兰阀体，具有与30,000系列相同的三偏心设计，主要针对低磅级(ANSI 150和300)和小口径(DN80至DN600, NPS 3至NPS 24)的低压通用领域的特殊需求应用。

三偏心的独特设计完全实现密封元件90度旋转期间无摩擦，使得30-RS系列操作极为省力，其低扭矩要求大大减轻了手动开/关阀门的工作强度。同时30-RS系列拥有更加安全的螺栓连接阀座，当阀杆侧承压时可以实现完全真正的主动切断，且相较于其他螺栓阀座设计阀门，能够最大程度消除机械的失效风险。

相较于其他螺栓连接阀座三偏心阀门提高了安全性能的同时，30-RS系列设计同样能够实现零泄漏，为获得最优性能提供了有竞争力的解决方案。

多用途设计

相较于软密封高性能蝶阀，30-RS系列的金属对金属扭矩密封能够确保扭矩受控，可用于更广泛范围的流体，以及更高的温度。

此外，30-RS系列角行程设计体积小，重量轻，低逸散，且寿命更长。

全金属结构确保固有耐火性，是各种通常由三偏心和高性能蝶阀处理的多种通用应用中非常好的解决方案，也可用于替代各种闸阀、球阀及旋塞阀。

技术规格

材料

A216 WCB; A351 CF8M

尺寸

DN80 至 DN600 (NPS 3至NPS 24)

连接方式

双法兰

压力等级

ASME 150 和 300

温度范围

-29° 至 350°C (-20° 至 662°F)

三偏心概念

Vanessa 锥中锥密封原理通过1/4角行程旋转来实现，基于三偏心的设计，消除了90度旋转过程中的摩擦：

第1个偏心

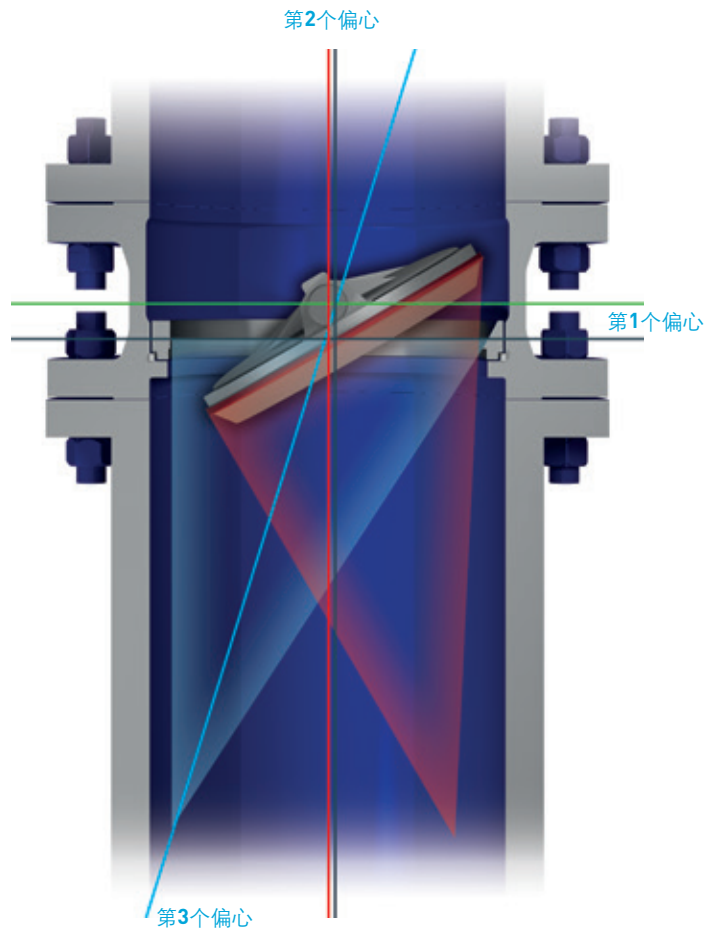
阀杆位于密封面的后方，以获得连续的密封路径。

第2个偏心

阀杆位于管道/阀门中心线的一侧，使得密封圈在阀门打开的90度期间与阀座有平移。

第3个偏心

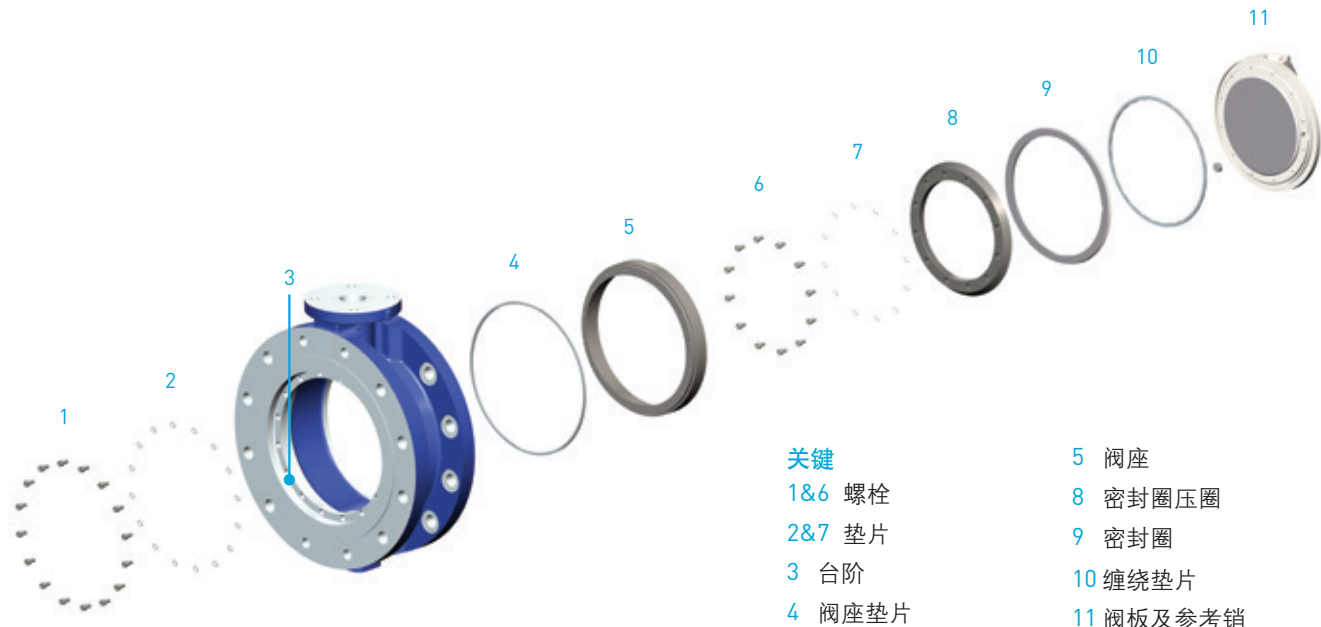
阀座与密封圈所形成圆锥形密封面的中心线相对于管道/阀门中心线倾斜。第三个偏心彻底地消除了阀门运动中产生的摩擦。



30-RS系列密封

如同所有的Vanessa三偏心阀门一样，30-RS系列阀门的密封圈更换简易，这得益于其自对中能力以及参考销的存在。石墨的使用确保了密封圈各层之间的密封以及理想的弹性水平，使得每个金属层都能独立找到最优密封位置。

30-RS系列阀门均配有螺栓连接的阀座，由于其更加先进和模块化的制造工艺，成为成本有效益、性能优异的解决方案。当用于推荐的应用时，阀座无需维护，该备件也不在标准的备品备件包内。阀座与阀体之间采用耐火的预压石墨垫片确保密封。



30-RS系列 更安全的螺栓连接阀座，真正的完全切断能力

相较其他螺栓连接阀座型的三偏心阀门，30-RS系列的阀座更安全更坚固，具有完全主动地切断能力。30-RS系列的阀座安装在利于密封方向的上游并主动地被压紧在阀体集成一体的台阶上以实现其固定，并消除以下风险：

- 阀座螺栓连接失效 — 螺栓不保持介质压力或承担扭矩产生的多数负荷
- 阀座与垫片之间出现泄漏 — 阀座被介质压力和扭矩压紧到垫片上

阀座材料为表面硬化处理的不锈钢，确保其热膨胀一致。新设计的螺栓连接型阀座不影响下游法兰的凸面(RF)密封区，确保法兰连接的最高整体性。

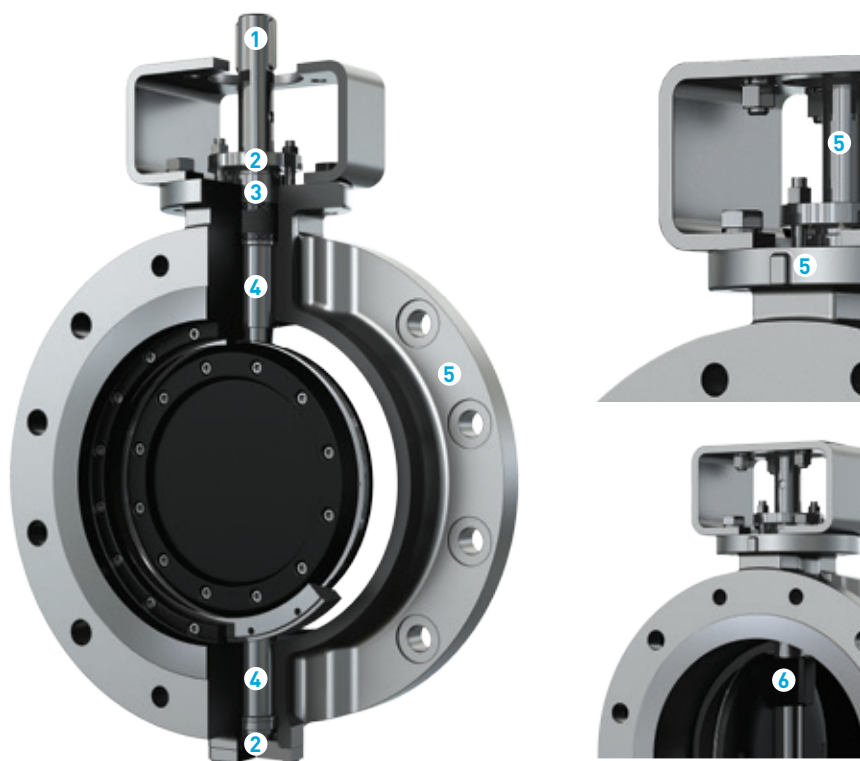
特点

- 1 一段式阀杆既能确保高压承载的安全阀，亦能实现最高扭矩密封的完整性。
- 2 30-RS系列内外阀杆防吹出设计完全符合API 609标准。
- 3 更安全的填料使阀门外漏最小化。
- 4 坚固的轴承和止推轴承设计即能承受高压，并最小化磨损抱死。
- 5 开关指示器及法兰孔铀平面的装备方便快速安装，并最大限度地提高管道连接的整体性。
- 6 30-RS系列不使用销钉以避免减少阀杆截面积从而而影响阀杆整体性能。



关键

- 1 法兰凸面
- 2 台阶
- 3 合力
- 4 不平衡压力(扭矩)
- 5 需要严密关断时的优选流向





30-RS系列 应用广泛

30-RS系列阀门适用最高压力 50 bar (750 psi)，温度范围在-29°C (-20°F) 至 +350°C (662°F)，从干净的烃类到气体，从轻微腐蚀性化学品到蒸汽，从机场水到乙醇的各类介质的切断。

我们专业化的工程能力、先进的技术以及制造能力确保我们为世界各地的广泛应用提供最可靠的三偏心阀门。

用于其它工况及苛刻应用的三偏心阀门
对于其它阀门功能性、更大尺寸和更高压力等级的工况，以及Stellite 21堆焊阀座、或者其它材料规格或用户定制解决方案，请参考Vanessa 30,000系列基本型、深冷低温型和高温型样本或访问：Emerson.com/FinalControl

行业	油气行业		
装置	储罐 机场罐区	进/出终端	非苛刻化学品存储
烃类	原油、石脑油、柴油、航油、煤油、汽油	原油、石脑油、柴油、航油、煤油、汽油	
公用工程			水、废水、空气、蒸汽、氮气、热油
化工			无腐蚀、无聚合/结晶、无侵蚀化学品

行业	流程工业		
装置	炼油、化工及石化装置	暖通空调	制糖、乙醇、纸浆造纸厂
公用工程	水、废水、空气、蒸汽、氮气、热油	水、蒸汽、空气	水、废水、空气、蒸汽
其它介质	低硫气(非腐蚀性气体)		乙醇、黑液



全球范围 客户支持

我们的目标是确保客户所获得的服务与我们所提供的优质产品质量相匹配。

Emerson通过其销售办事处、服务中心、阀门自动化装配中心以及当地仓储网络提供真正的全球网络。对于主要的工业市场，该网络更进一步延伸到培训及服务功能，使得我们能够为客户提供阀门终生的服务支持。

三偏心阀门设计满足低压通用应用的特殊需求

Emerson Electric Co.

中国区总部
(上海办事处&中国总部)
艾默生电气(中国)投资有限公司
上海古美路1582号艾默生大厦,
邮编: 200233
Emerson.com/FinalControl

最终控制销售办事处

北区
北京中心区
T +86 10 8572 6666
北京亦庄
T +86 10 6782 1000

济南

T +86 531 8209 7188

东区

上海浦西
T +86 21 2412 6911

上海浦东

T +86 21 5899 7887

南京

T +86 25 5117 7888

西区

成都
T +86 28 6235 0188
T +86 28 8551 5010

西安

T +86 29 8865 0888

乌鲁木齐

T +86 991 3655 371
T +86 991 5802 277

南区

深圳
T +86 755 3667 7668

广州

T +86 20 2883 8900

香港

T +852 2861 3078
T +852 2951 8200



Emerson.com



Facebook.com/EmersonAutomationSolutions



LinkedIn.com/company/Emerson-Automation-Solutions



Twitter.com/EMR-Automation

© 2017 Emerson Electric Co. All rights reserved.

Vanessa是艾默生电气公司的艾默生自动化解决方案业务部门旗下一家公司所拥有的商标。艾默生商标是艾默生电气公司的商标和服务商标。所有其他商标均归各自所有者所有。

本出版物的内容仅供参考。尽管我们努力确保内容准确性，但也不应将其解释为对本文所述产品或服务或其用途或适用性所作出的明示或暗示的保证或担保。所有销售均受本公司条款约束。本公司可应请求提供此类条款。本公司保留随时修改或改进本公司产品设计或规格的权利，且不另行通知。正确选择、使用和维护任何产品或服务的责任应由购买者和最终用户承担。

VCPBR-03338-ZH 17/08



CONSIDER IT SOLVED™

三千控制阀网
www.cv3000.com